

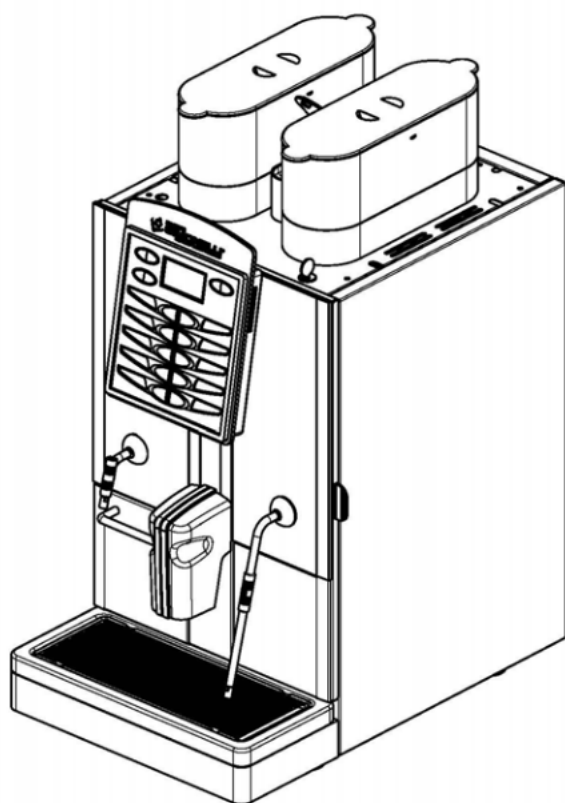
PRODOTTI / RICAMBI
PRODUCTS / SPARE PARTS
PRODUITS / PIECES DETACHEES
PRODUKTE / ERSATZTEILE
PRODUCTOS / REPUESTOS

TALENTO 2008

Esplosi

29-12-2010

produzione fino al 02/05/2011
end production to 02/05/2011



 nuova
SIMONELLI[®]

I N D I C E

- » TAV □1 - COMPONENTI GRUPPO CARENA
- » TAV □2 - COMPONENTI PORTA SERVIZI FRONTALE
- » TAV □3 - COMPONENTI GRUPPO TALAIO
- » TAV □4 - COMPONENTI IDRAULICI
- » TAV □5 - COMPONENTI GRUPPO EROGAZIONE
- » TAV □6 - COMPONENTI GRUPPO CALDAIE
- » TAV □7 - COMPONENTI ELETTRICI ED ELETTRONICI

» LEGENDA :

I CODICI SCRITTI IN GRASSETTO SI RIFERISCONO AI COMPONENTI IMPIEGATI ATTUALMENTE.

I CODICI IMPIEGATI PRIMA SONO SCRITTI IN CORSIVO CON INDICATA A FIANCO LA DATA DI FINE VALIDITA'.

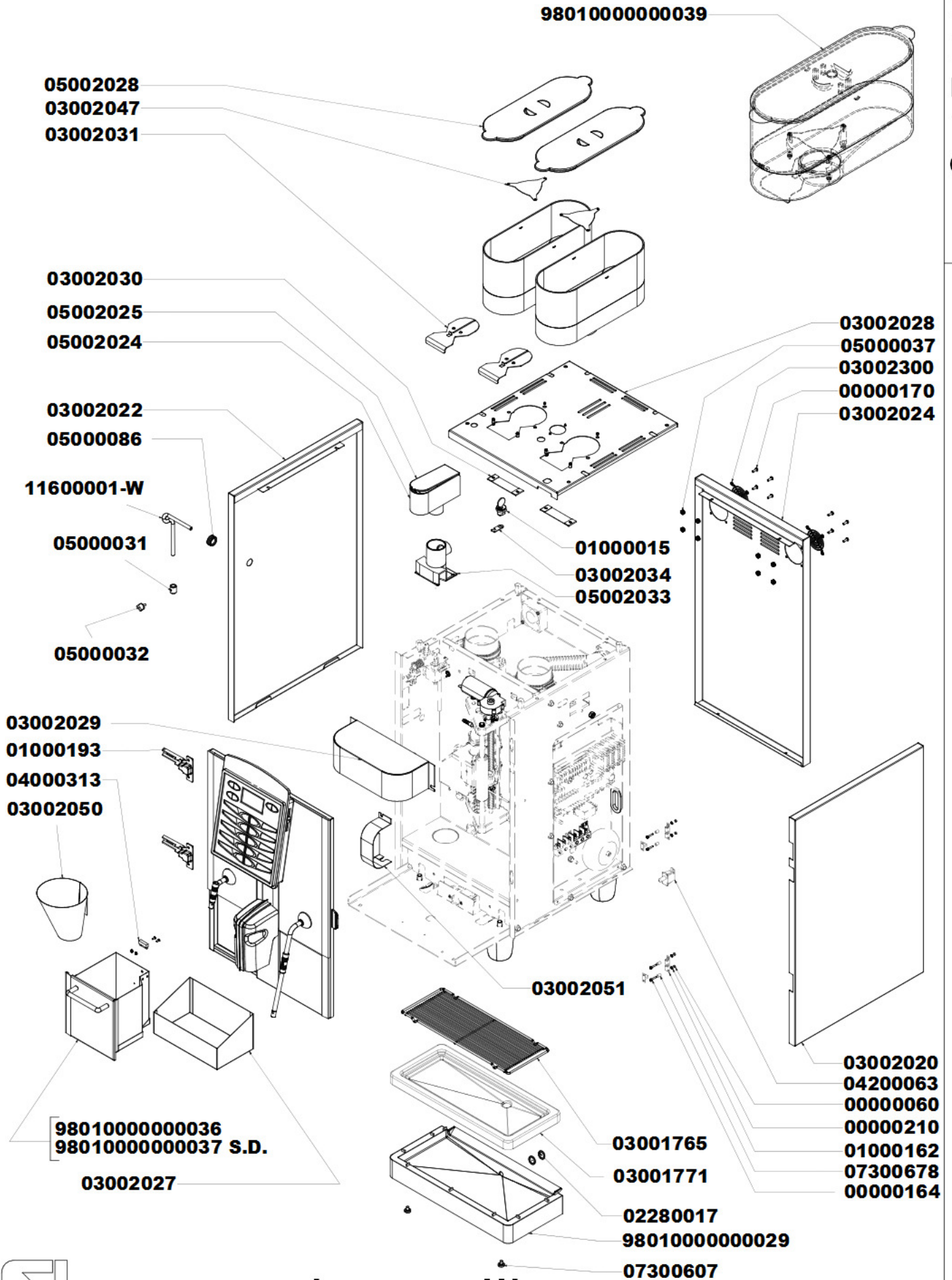
ESEMPIO:

03001531 - 01/09/2007
03001531

 nuova
SIMONELLI®

COMPONENTI GRUPPO CARENA

BODYWORK COMPONENTS



PORTA SERVIZI FRONTALE

SERVICES DOOR PANEL

05002040

04900854 SCHEDA DSP -- USB

04900776 DISPLAY

00000047

00000113

04900779

05002042

04900778

05002046

04000899

04000889

05340020

03002093

00300019

05002052

05002054

05002056 mod. AUTOSTEAM

07300661

05002014

00300017

05002012

01000195

05002058

07300617

07300542

07300667

07300666

02600002

07300664

98060010.A

05000001

00300002

07300665

00000202

07300674

05002011

05002010

05002016

07300668

02280036

98060010

02280036

07300670

02600002

07300666

02280036

07300627

11740002

98006014

04000893

04900780

03002014

03002018

02000005

02000006

9803000000078

05002005

05002004

05002002

05002006.N

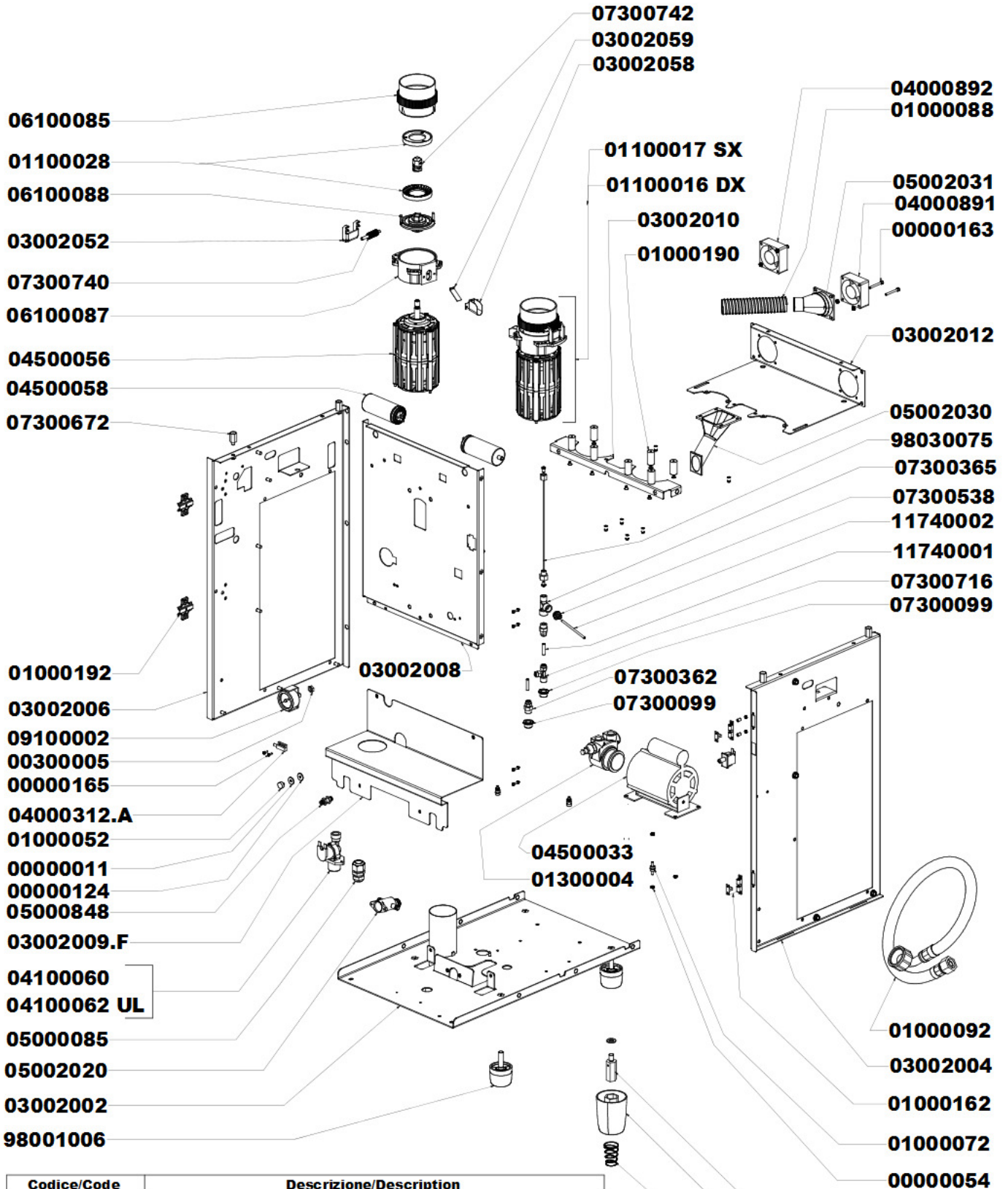
03002097



nuova simonelli

COMPONENTI GRUPPO TELAIO

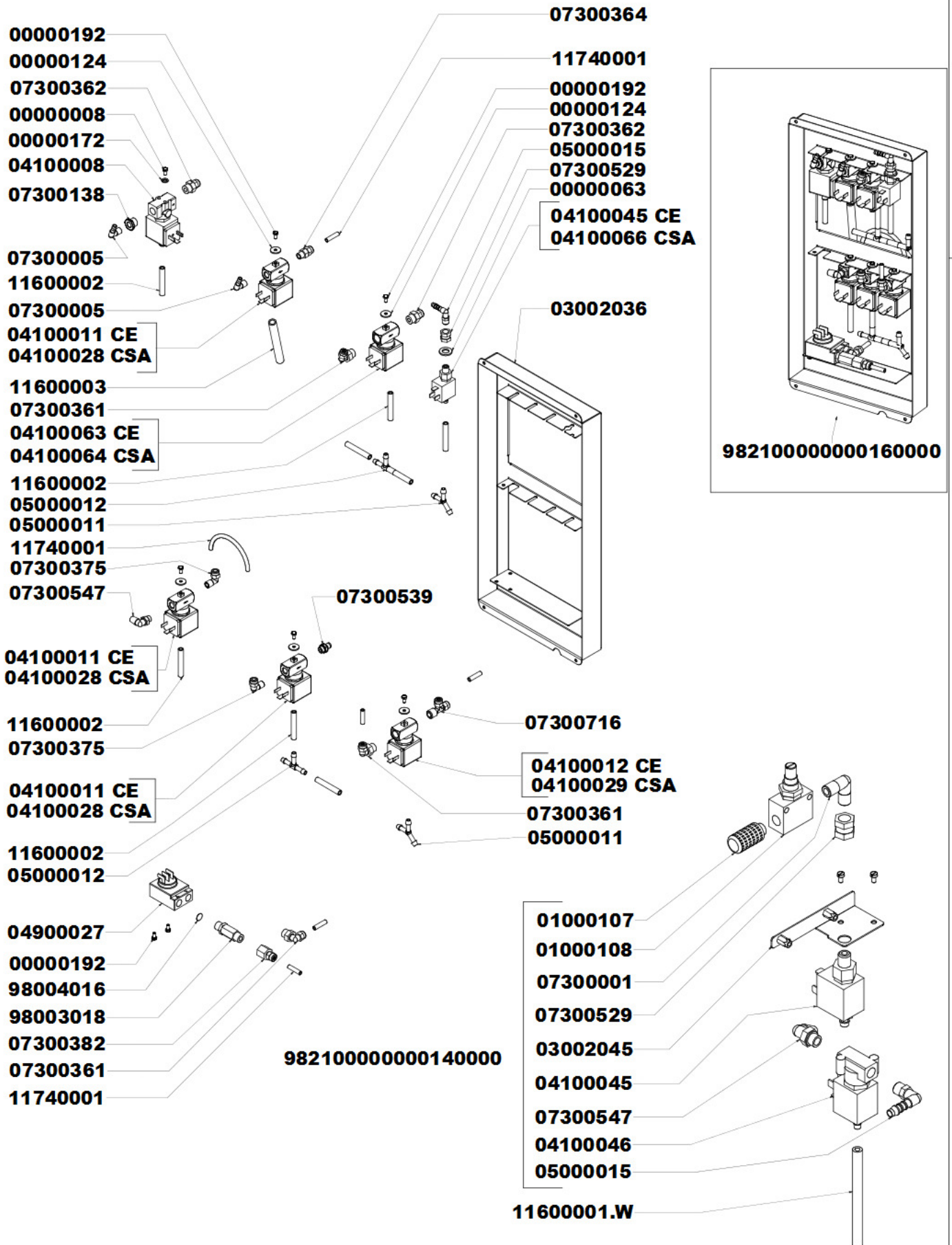
FRAME COMPONENTS



Codice/Code	Descrizione/Description
00000070	Fascetta per tubo scarico diretto fondi Sgt clip 50/70 9 W2
00000133	Fascetta per tubo scarico diretto acqua Stainless steel girdle WD12 16-25 C7 W2
01000080	Tubo D60 per scarico fondi Spiral pipe for dregs drain pipe D=60
01000087	Tubo scarico acqua 18x24.4 Draining pipe 18x24.4

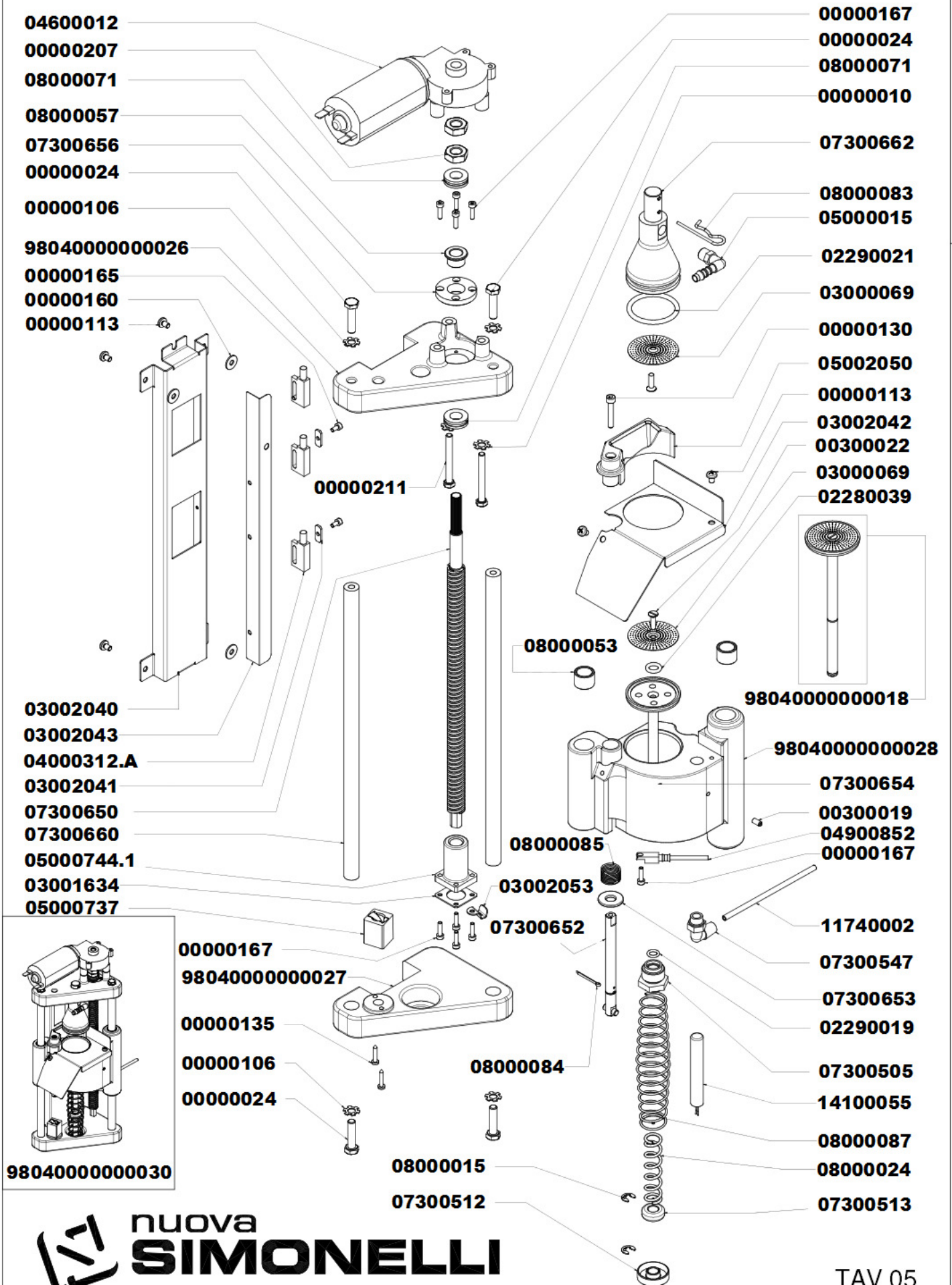
98001008
07300619
05000880
08000100

COMPONENTI IDRAULICI HIDRAULIC COMPONENTS



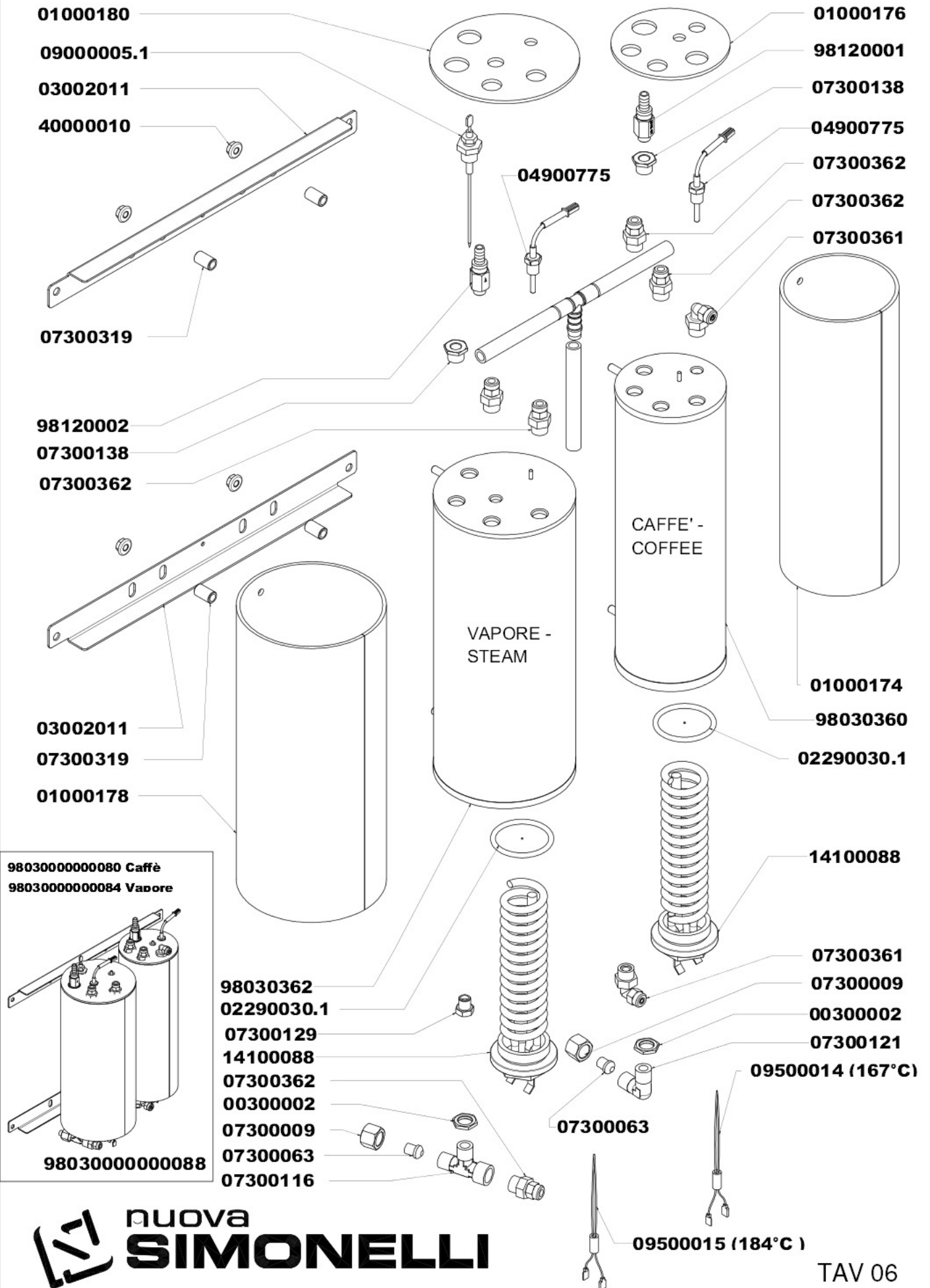
COMPONENTI GRUPPO EROGAZIONE

DELIVERY GROUP COMPONENTS

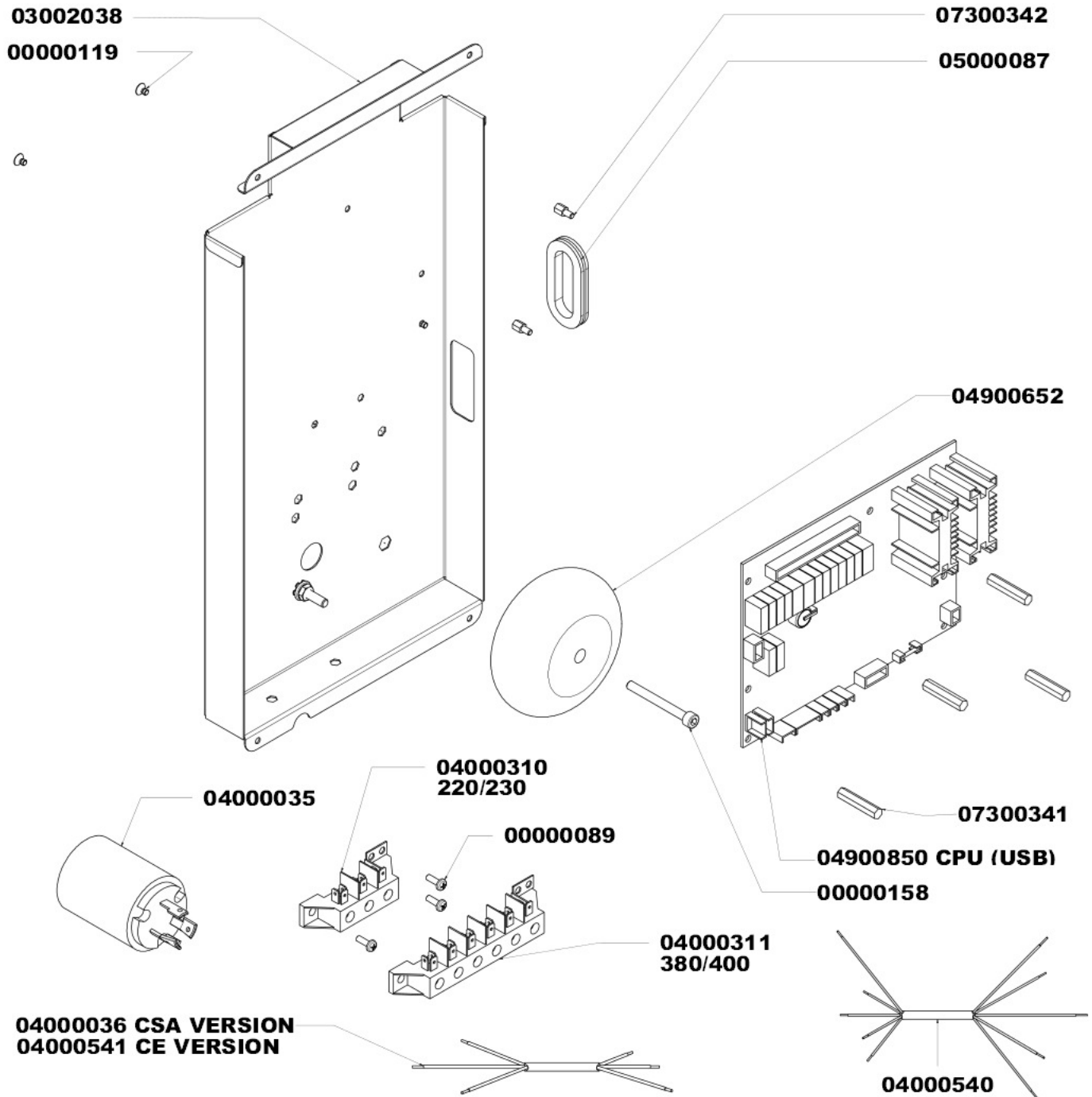


COMPONENTI GRUPPO CALDAIE

BOILERS COMPONENTS



COMPONENTI ELETTRICI ELECTRICAL COMPONENTS



CODICE	FINE VALIDITA' END OF VALIDITY	DESCRIZIONE	DESCRIPTION
04000890		IMPIANTO ELETTRICO	ELECTRIC WIRING
04000889		CAVETTO PULSANTIERA-CENTRALINA	PUSH BOTTON PANEL/ JUNCTION BOX - CABLE
04000888		CABLAGGIO MOTORIDUTTORE	ELECTRIC MOTOR CABLE
04000907		CAVO DI TERRA L=130cm	EARTHING CABLE L=130cm
04000887		CABLAGGIO SENSORI CAMPANE	BELL SENSORS CABLING

CODICE	DESCRIZIONE	DESCRIPTION	DATA FINE VALIDITA'
00000008	VITE AQ M5x8 TE ZINC	GALVANISED HEX CAP SCREW M5x8	
00000010	RONDELLA ZIGRINATA D.5 ZB	STAINLESS STEEL KNURLED WASHER D5	
00000011	RONDELLA INOX M4 ZIGRINATA UNI8842/A	STAINLESS STEEL KNURLED WASHER D4	
00000024	VITE AQ M6x25 TE	HEX-HEAD SCREW M6x25	
00000041	VITE AQ 8.8 M6x40 TE	8.8 HEX-HEAD SCREW M6x40	
00000047	VITE AUTOF 2,9x6,5 TC/T.CR.	CROSS HEAD CAP SELF-TAPPING SCREW 2,9x6,5	
00000054	DADO AQ M4 ALTO ZINCATO	NUT M4 HIGH GALVANISED NUT	
00000060	DADO AQ M3 MEDIO ZINCATO	NUT M3 MEDIUM GALVANISED NUT	
00000063	RONDELLA AQ D 10X21X2 ZN	WASHER AQ D 10X21X2 ZN	
00000070	FASCETTA SGT 50/70 9 W4	SGT CLIP 50/70 9 W2	
00000089	VITE INOX M4x12 TC TCR DIN7985	SS CROSS HEAD CAP SCREW M4x12	
00000106	RONDELLA ZIGRINATA DIAM 6	MILLED WASHER DIAM. 6	
00000113	VITE INOX M4x6 TC T.CR. 7985	SS CROSSHEAD CAP SCREW M4x6	
00000119	VITE INOX M4x6 TSPTCR ISO 7046	SS CROSS HEAD COUNTERSUNK SCREW M4x6	
00000124	RONDELLA D4.3X16X1.5 ZINC.	GALVANISED WASHER D4 3x16x1.5	
00000130	VITE INOX M4x25 TCEI UNI 5931	SS HEX SOCKET CAP SCREW M4x25	
00000133	FASCETTA INOX WD12 16-25 C7 W2	STAINLESS STEEL GIRDLE WD12 16-25 C7 W2	
00000135	VITE AUTOF 2,9x15 TCTC ZIN.	GALV. SLOTTED CAP SELF-TAPPING SCREW 2,9x15	
00000158	VITE INOX M6x55 TCEI UNI 5931	SS SCREW M6x55 TCEI UNI 5931	
00000160	RONDELLA INOX D4x12x1 UNI 6593	STAINLESS WASHER D4X 12X 1 UNI 6593	
00000161	VITE INOX M3x16 TSPEI UNI 5933	STAINLESS STEEL SCREW M3x16 TSPEI 5933	
00000163	VITE INOX M4x35 TCEI 912	SS SOCKET SCREW M4X35 912	
00000164	VITE INOX M3x16 TCEI ISO 4762	STAINLESS STEEL SCREW M3x16 TCEI ISO 4762	
00000165	VITE INOX M3x8 TCEI ISO 4762	STAINLESS STEEL SCREW M3x8 TCEI ISO 4762	
00000167	VITE INOX M3x12 TCEI ISO 4762	STAINLESS STEEL SCREW M3x12 TCEI ISO 4762	
00000170	VITE INOX M4x12 TBEI ISO 7380	SS BUTTON HEAD HEX SOCKET SCREW M4X12 ISO 7380	
00000172	RONDELLA PIANA D.5 ZINCATA	FLAT WASHER D.5 ZINC COATED	
00000192	VITE INOX M4x8 TE UNI 5739	STAINLESS STEEL SCREW M4x8 TE UNI 5739	
00000201	DADO AQ M10 BASSO ZINCATO UNI 5589	LOW, ZINC AQ NUT M10	
00000202	VITE AUTOF 4,1x12,9 TLARGA TCR NERA	SELF-TAPPING CROSS HEAD WIDE BLACK SCREW 4,1x12,9	
00000207	DADO AQ M10x1,25 BASSO ZINC.	LOW, ZINC AQ NUT M10x1.25	
00000210	RONDELLA AQ M3 ZIGRINATA UNI 8842/A	STAINLESS STEEL KNURLED WASHER D3	
00000211	VITE INOX M5x45 TE UNI 5739	SS HEX SCREW 5X45 UNI5739	
00300002	DADO OT 1/4 SPESS.3 CH18 AGG. 22.07.96	BRASS NUT 1/4 SPESSOR 3	
00300005	DADO OT 1/8 GAS AGG.22.07.96 SPESS.4 CH13	BRASS NUT 1/8 GAS SPESSOR 4	
00300017	DADO AUTOBLOC INOX M4 ALTO DIN982	SELF-LOCKING STAINLESS STEEL NUT M4 HIGH DIN 982	
00300019	GRANO INOX M4X6 UNI 5923	STAINLESS STEEL DOWEL M4X8 5923	
00300022	VITE INOX M4x14 TSP TC DIN963	INOX SCREW M4X 14 TSP TC DIN963	
01000015	SERRATURA INVOLUCRO COMANDI	CONTROL BOARD DOOR LOCK	
01000052	CALAMITA RPV 14	MAGNET RPV 14	
01000072	ANTIVIBRANTE AD 10x10 M4 MM	ANTI-VIBRATING AD 10X10 M4 MM	
01000080	TUBO SCARICO FONDI SPIRAL D.60	SPIRAL PIPES FOR DREGS DRAIN PIPE D. 60	
01000087	TUBO SCARICO 18x24,4	DRAINING TUBE 18x24,4	
01000088	TUBO VENTILAZIONE SPIRAL D.30	SPIRAL VENT PIPE D. 30 COILS 30 m	
01000092	TUBO CARICO ACQUA 1,5mt EPDM 3/8F OTT. - 3/4F90°	3/8F-3/4F90° WATER CHARGE PIPE 1,5mt	
01000107	SILENZIATORE 1/8 491	SILENCER 1/8 491	
01000108	RUBINETTO MRF 1/8 F-F 604	TAP 1/8 F-F	
01000162	SCROCCHETTO COMPL. MICROBAR	MICROBAR LOCK COMPLETE BCT-40	
01000174	ISOLANTE CALDAIA CAFFE' D.90 270x294	COFFEE BOILER INSULATOR D.90 270x294	
01000176	ISOLANTE D.90 CALDAIA CAFFE'	COFFEE BOILER INSULATOR D.90	
01000178	ISOLANTE CALDAIA VAPORE D.115 270x369	COFFEE BOILER INSULATOR D.115 270x369	
01000180	ISOLANTE D.115 CALDAIA VAPORE	STEAM BOILER INSULATOR D.115	
01000190	ANTIVIBRANTE 15x30 M4 FF	VIBRATION DAMPER 15x30 M4 FF	
01000192	BASE CERNIERA PORTA "TALENTO" (SALICE)	HINGE SUPPORT BASE W/LOW "TALENTO"	
01000193	CERNIERA PORTA "TALENTO" (SALICE)	HINGE SUPPORT W/LOW "TALENTO"	
01000195	PRESSORE A MOLLA D.8 TALENTO	SPRING SPHERE	
01100016	MACINACAFFE' COMPLETO REG. DX TALENTO N.S.	GRINDER FOR TALENTO RIGHT	
01100017	MACINACAFFE' COMPLETO REG. SX TALENTO N.S.	GRINDER FOR TALENTO LEFT	
01100028	COPPIA MACINE D.63,5 MACINIINO TALENTO N.S.	PAIR GRINDERS D 63.5 FOR TALENTO GRINDER	
01300004	POMPANTE VOLUMETRICO 50 lt/h	VOLUMETRIC PUMP 50 lt/h	
02000005	OR SUP. CAPPUC. MICROBAR SILICONE ROSSO	UPPER GASKET FOR MICROBAR CAPPUCINO MAKER	
02000006	OR INF. CAPPUC. MICROBAR	LOWER GASKET FOR MICROBAR CAPPUCINO MAKER	
02280017	GUARN. OR R3062/AN12 D21 EP851	ORING GASKET R3062/AN12 D21 EP851	
02280036	GUARN. OR x BECCO LANCIA VAP. D.10 EPDM70	GASKET OR x STEAM WAND NOZZLE	
02280039	GUARN. OR3030 7,59x2,62 EP851	GASKET OR - 7.59 x 2.62 EP851	
02290019	GUARNIZIONE OR R6 DF801 VITON	GASKET O-RING LOWER PISTON OR R6 DF801	
02290021	GUARN. OR 140/4137 D.41.5 SILICONE ROSSO Sh70	GASKET O-RING 140/4137 D.41.5 SILICON RED Sh70	
02290030.1	GUARN. OR 147 D.50 NBR NERO	GASKET OR 147 D.50 NBR BLACK	
02600002	GUARNIZ. TEFLON RESISTENZA	TEFLON GASKET FOR HEAT. ELEMEN	
03000069	DOCCIA INOX D.40 x M4 T.SVP AGG.08.01.99	STAINLESS SPOUT D.40	
03000069.M	DOCCIA INOX D.40 x M4 T.SVP MICROFORI 0.25mm	SS SHOWER D. 40 X M4 COUNTERSUNK WITH MICRO-OPENINGS 0.3 mm	
03001634	PIASTRINA FISSAGGIO CHIOCCIOLA VITE GRUPPO MICROBAR	FASTENING PLATE FOR MICROBAR GROUP SCREW VOLUTE	
03001765	RETINA PIANO LAVORO 1 GR.	WORKTOP NET 1 GR.	
03001771	PIATTO RACCOGLIACQUA 1 GR	DRIP TRAY	
03002002	BASE TELAIO TALENTO	FRAME BASE TALENTO	
03002004	FIANCO TELAIO DX TALENTO	RIGHT SIDE FRAME TALENTO	
03002006	FIANCO TELAIO SX TALENTO	LEFT SIDE FRAME TALENTO	
03002008	LAMIERA SUPP. GRUPPO TALENTO	GROUP SUPPORT PANEL TALENTO	
03002009.F	LAMIERA SUPP.CASSETTO FONDI TALENTO	DREGS TRAY SUPPORT PANEL WITH DRAIN HOLE D. TALENTO	
03002010	LAMIERA SUP.MACININI TALENTO	GRINDER SUPPORT PANEL TALENTO	
03002011	STAFFA SUPP. CALDAIE TALENTO	BOILER SUPPORT BRACKET TALENTO	
03002012	LAMIERA SUPP.VENTOLE TALENTO	FAN SUPPORT PANEL TALENTO	
03002014	PORTA FRONTALE RIVETTATA TALENTO	FRONT HATCH RIVETED TALENTO	
03002018	CHIUSURA PORTA FRONTALE DX TALENTO	RH FRONT HATCH CLOSURE TALENTO	
03002020	FIANCO INOX DX TALENTO	SS RIGHT HAND SIDE PANEL TALENTO	
03002022	FIANCO INOX SX TALENTO	SS LEFT HAND SIDE PANEL TALENTO	
03002024	RETRO INOX TALENTO	STAINLESS STEEL BACK TALENTO	
03002027	VASCHETTA RACCOGLIIPOLVERE TALENTO	DUST TRAY TALENTO	
03002028	PIANO CHIUSURA SUPERIORE TALENTO	TOP COVER PANEL TALENTO	
03002029	CARTER COPRIMOTORE TALENTO	MOTOR POURING GROUP CASE - TALENTO	
03002030	LAMIERA FISSAGGIO GHIGLIOTTINA CAMPANA TALENTO	BELL GUILLOTINE FASTENING PANEL TALENTO	
03002031	GHIGLIOTTINA CAMPANA TALENTO	BELL GUILLOTINE TALENTO	
03002034	PIASTRINA SERRATURA TALENTO	LOCK PLATE TALENTO	
03002036	SUPPORTO ELETTROV. TALENTO	SOLENOID VALVE SUPPORT TALENTO	
03002038	SUPPORTO CENTRALINA TALENTO	CONTROL BOARD SUPPORT TALENTO	

T
A
L
E
N
T
O

CODICE	DESCRIZIONE	DESCRIPTION	DATA FINE VALIDITA'
03002040	LAMIERINO RETRO GRUPPO TALENTO	GROUP REAR LAMINATION TALENTO	
03002041	LAMIERINO BLOCCA SENSORE TALENTO	SENSOR LOCK LAMINATION TALENTO	
03002042	LAMIERA GR.TEFLONATA TALENTO	TEFLON-COATED GROUP PANEL TALENTO	
03002043	LAMIERINO COPRI SENSORI GRUPPTALENTO	GROUP SENSOR COVER LAMINATION TALENTO	
03002045	SUPPORTO EV ARIA + EV PULIZIA TALENTO	CLEANING VALVE SUPPORT TALENTO	
03002047	SICUREZZA CAMPANA TALENTO INOX	SS BELL SAFETY TALENTO	
03002050	IMBUTO SCARICO DIRETTO TALENTO	DIRECT WASTE FUNNEL TALENTO	
03002051	PROTEZIONE CONNETTORE GRUPPO TALENTO	PROTECTION POURING GROUP TALENTO CONNETTOR	
03002052	SUPPORTO VITE S.F. MACININO TALENTO	GRINDER ADJUSTMENT SCREW SUPPORT	
03002053	PIASTRINA FISSAGGIO CAVI	CABLE FASTENING PLATE FOR TALENTO	
03002058	USCITA INOX CAFFE' MACININO TALENTO	GRINDER CHUTE TALENTO	
03002059	MOLLA LAMIERINO USCITA CAFFE' MACININO TALENTO	GRINDER CHUTE FLAP TALENTO	
03002093	LAMIERINO CHIUSURA SMART CARD TALENTO	TOUCHPAD PANEL HOLLE COVER	
03002097	LAMIERA FISS. BECCO + PRESA	SS SUPPORT POURING SPOUT COVER	
03002300	GRIGLIA METALLICA x VENTILAT. 60x60 GM60	METAL GRILLE FOR FAN GM60	
04000035	SPINA 30A 250V USA L630P	PLUG 30A 250V L630P	
04000036	CAVO ELETTRICO 3x12AWG SJO ETL300V 90°C	ELECTRICAL CORD 3x12 AWG SJO ETL	
04000310	MORSETTIERA A VITE FV110 220V.	SCREW TERMINAL FV110 220 V	
04000311	MORSETTIERA A VITE FV122 380V TRIFASE+NEUTRO 6 POLI	SCREW TERMINAL 380 V	
04000312.A	SENSORE MAGNETICO L=400	MAGNETIC SENSOR L400	
04000313	UNITA' MAGNETICA M 305 AA	MAGNETIC UNIT M 305 AA	
04000540	CAVO ELETTR. FROR 5x2,5 2mt 450/750V	POWER SUPPLY CABLE FROR 5x2,5 2mt	
04000541	CAVO ELETTR. FROR 3x4 2mt 450/750V	POWER SUPPLY CABLE FROR 3x4 2mt	
04000887	CABLAGGIO SENSORI CAMPANE + RACCORDO DECA TALENTO	BELLS SENSOR WRING TALENTO	
04000888	CABLAGGIO MOTORIDUTT. TALENTO	GEAR MOTOR WRING TALENTO	
04000889	CAVETTO CONNES. SCHEDA TAST. -SCHEDA I/O "TALENTO"	WIRE TO CONNECT "TALENTO" TOUCHPAD-CONTROL BOARD	
04000890	IMPIANTO ELETTRICO TALENTO	WRING TALENTO	
04000891	VENTOLA 24V 0,08A DC 60x60x25	24 V DC 60x60x25 FAN 0.08A	
04000892	VENTOLA 24V 0,15A DC 60x60x25	24 V DC 60x60x25 FAN 0.15A	
04000893	CAVO PROLUNGA AUTOSTEAM TALENTO M-F	EXTENSION CABLE AUTOSTEAM TALENTO	
04000899	CAVO CONNES. SCHEDA TAST. - SCHEDA ILLUMINAZ. TALENTO 2VIE	BOARD-PANEL LIGHTING CONNECTING CABLE - TALENTO	
04000907	CAVO TERRA L130 CON OCCHIELLO D6 TALENTO	EARTH WIRE L130 1 SLOTS D6	
04100008	E.V. NC 3VIE 1/4-1/4 SCAR. 1/8220V 50Hz-240V 60Hz RUBY F3 UL	NC 3-WAY SOLENOID 1/4-1/4 1/8 OUTLET	
04100011	E.V. NC 3VIE 1/8-1/8 SCAR. 1/8220-230V 50/60Hz VITON F1.3 CE	SOLENOID VALVE	
04100012	E.V. NC 2VIE 1/4-1/4 220-230V 50/60Hz VITON F1.5 CE	EV 2W 1/4 1/4 220-230V 50/60HZ VITON F1,5 CE	
04100028	E.V. NC 3VIE 1/8-1/8 SCAR. 1/8208-240V 60Hz RUBY F1.3 UL	E.V. EROGAZ. MASTER APPROV UL	
04100029	E.V. NC 2VIE 1/4-1/4 208-240V 60Hz VITON F1.5 UL	E.V. 2VIE AL 220/240 50/60 UL	
04100045	E.V. NO 2VIE 1/8M-PORTAGOMMA 230V 50/60Hz VITON F1.7 CE	2-WAY SOLENOID 1/8 M HOSE SUPPORT	
04100046	E.V. NC 3VIE 1/8-1/8 PORTAG. 230V 50/60Hz VITON F1.5 CE	ELECTR. 3-WAY 1/8" F1.5 230V 50/60Hz HOSE CLAMP OUTLET	
04100060	E.V. NC 2VIE 3/4-JG 6 DIRITTA REGOL+FILTR F.2.5 230V 50/60Hz	2-WAY SOLENOID VALVE 3/4-JG 6 230V 50/60HZ	
04100062	E.V. NC 2VIE 3/4-JG 6 DIRITTA REGOL+FILTR F.2.5 208/240V60HzUL	2-WAY SOLENOID VALVE 3/4-JG 6 230V 60HZ UL	
04100063	E.V. NC 3VIE 1/4-1/4 SCAR. 1/8230V 50Hz VITON F2.5 CE	3-WAY SOLENOID 1/4-1/4 1/8 OUTLET F.2.5	
04100064	E.V. NC 3VIE 1/4-1/4 SCAR. 1/8208-240V 60Hz VITON F2.5 UL	3-WAY SOLENOID 1/4-1/4 1/8 OUTLET F.2.5 UL	
04100066	E.V. NO 2VIE 1/8M-PORTAGOMMA 208/240V 60Hz VITON F1.7 UL	2-WAY SOLENOID 1/8M-HOSE SUPPORT VITON F1.7 UL	
04200063	MICROSWITCH PORTA	DOOR MICROSWITCH	
04500033	MOTORE EL. MASTER/PREMIER 2001230V 50/60Hz 120W	PUMP MOTOR MASTER/PREMIER 2001 230V 50/60Hz	
04500056	MOTORE ELETTRICO 230V 50/60Hz 245W MACININO TALENTO N.S.	230V 50/60Hz 245W ELECTRIC MOTOR FOR GRINDER - TALENTO N.S.	
04500058	CONDENSATORE PER MOTORE MACININO TALENTO N.S.	CONDENSER FOR GRINDER MOTOR - TALENTO N.S.	
04600012	MOTORIDUTTORE 24V TALENTO	GEAR MOTOR 24V GMGP 404.157 DN.43	
04900027	DOSATORE VOLUMETRICO OTT.	FLOWMETER	
04900652	TRASF. COMPL.MICROBAR 230V/18V 150VA 50/60Hz FUSE750mA	COMPLETE TRANSFORMER 230V-18 150VA 50/60Hz FUSE750m	
04900772	SCHEDA CPU I/O POTENZA TALENTO REL. 150.11	POWER CARD TALENTO	30/11/2009
04900774	SCHEDA CPU TASTIERA TALENTO	LOGIC CARD TALENTO	30/11/2009
04900775	SONDA TEMPERATURA 150° NTC ATT.1/8 INOX 4x20	TEMPERATURE PROBE 150° NTC ATT.1/8 SS 4x20 Lwire=500 mm. A	
04900776	DISPLAY GRAFICO G64128X11 + BASETTA TALENTO	DISPLAY TALENTO	
04900778	PULSANTIERA LEGENDABILE "TALENTO"	TOUCH PAD WITH KEY TALENTO	
04900779	SCHEDA ILLUMINAZIONE PANNELLO LED SMD TALENTO	PANEL LIGHTING CARD TALENTO	
04900780	SONDA PT1000 x LANCIA VAPORE "TURBO CREAM" D06 + SUPPORTO	PROBE PT1000 X STEAM WAND "TURBO CREAM" D06	
04900850	SCHEDA CPU I/O POTENZA TALENTO	POWER CARD TALENTO	
04900852	SONDA TEMPERATURA GRUPPO TALENTO	TEMPERATURE GROUP PROBE TALENTO	
04900854	SCHEDA CPU TASTIERA + DISPLAY GRAFICO TALENTO	DISPLAY BOARD TALENTO	
05000001	GOMMINO PROTEZIONE LANCIA D.10	STEAM ARM RUBBER GRIP	
05000011	RACCORDO PORTATUBO YS 6	YS 6 HOSE FASTENING	
05000012	RACCORDO PORTATUBO TS 6	TS 6 HOSE FASTENING	
05000015	RACCORDO PORTATUBO WES 6R 1/8	WES 6R 1/8 HOSE FASTENING	
05000031	ANELLO REGOLAZ. CAPPUCINATORE	MILK-FOAMER REGULATION RING	
05000032	POMELLO FILETTATO	THREADED KNOB	
05000037	GHIERA FILETTATA PER PANNELLI M4 BIANCO	THREADED RING NUT FOR PANELS M4 WHITE	
05000085	PRESSACAVO TEC-S M20 D.7-14 CON DADO P-CT M20 Es24	CABLE GLAND TECH-S M20 D.7-14+ NUT P-CT M20	
05000086	PASSACAVO A MEMBRANA BIANCO	MEMBRANE CABLE DUCT	
05000087	PASSACAVO PVC OVALE NERO OV7	BLACK PVC GROMMET OVAL	
05000737	BOCCOLA MOV. ESPULSIONE MICROBAR	MICROBAR UNIT EJECTION BUSHING	
05000744.1	CHIOCCIOLA VITE MOVIMENTO T.N.NYLON MICROBAR	MICROBAR VOLUTE MOVEMENT SCREW	
05000848	RACCORDO RAPIDO PASSAPARETE D4	D4 BULKHEAD SNAP-ON JOINT	
05000880	PROLUNGA PIEDE ALTO 2005 D.66 H=80 mm.	TALL FOOT EXTENSION D.66 H=80 MM.	
05002002	ATTACCO EROG. CAFFE' TALENTO PA6+FV30	COFFEE POURING FASTENING TALENTO PA6+FV30	
05002004	BECCO EROG. INTERNO TALENTO POM	INTERNAL POURING SPOUT TALENTO POM	
05002005	TAPPO BECCO EROG TALENTO POM	POURING SPOUT TALENTO POM	
05002006.N	COVER BECCO EROG. TALENTO NERO	POURING SPOUT COVER TALENTO BLACK	
05002010	SLITTA BECCO TALENTO PA6+FV30	SPOUT SLIDE TALENTO PA6+FV30	
05002011	SUPPORTO A C TALENTO PA6+FV30	A C SUPPORT TALENTO PA6+FV30	
05002012	TELESCOPICO A TALENTO PP	TELESCOPIC A PP	
05002014	TELESCOPICO B TALENTO PP	TELESCOPIC B PP	
05002016	MANIGLIA PORTA TALENTO	DOOR HANDLE TALENTO	
05002020	ATTACCO SCARICO VASCHETTA TALENTO	TRAY WASTE FASTENING TALENTO	
05002024	CONVOGLIATORE DETERGENTE TALENTO	DETERGENT CONVEYOR TALENTO	
05002025	COPERCHIO CONVOGLIATORE TALENTO	CONVEYOR LID TALENTO	
05002026	CAMPANA CAFFE' TALENTO	COFFEE BELL TALENTO	
05002028	COPERCHIO CAMPANA TALENTO	BELL LID TALENTO	
05002030	SCIVOLO CAFFE' TALENTO	COFFEE CHUTE TALENTO	
05002031	SCIVOLO CAFFE' TALENTO TAGLIATO	COFFEE CHUTE TALENTO (CUT)	
05002033	CHIUSURA SCIVOLO x MACININO N.S. TALENTO	GRINDER UPPER CONVEYER TALENTO	
05002034	VASCHETTA RACCOGLIACQUA TALENTO	DRIP TRAY TALENTO	
05002040	SUPPORTO PULSANTIERA TALENTO	TOUCH PAD SUPPORT TALENTO	
05002042	LUMINOSA METACRILATO TALENTO	LIT METHACRYLATE TALENTO	

T
A
L
E
N
T
O

CODICE	DESCRIZIONE	DESCRIPTION	DATA FINE VALIDITA'
05002046	CORNICE PULSANTIERA TALENTO	TOUCH PAD CORNICE TALENTO	
05002050	PALETTA ESPULSIONE TALENTO	EJECTION PALETTE TALENTO	
05002052	PANNELLO VETRO SX PORTA SPESS.6 TALENTO	LH GLASS DOOR PANEL TH. 6 TALENTO	
05002054	PANNELLO VETRO DX PORTA SPESS.6 TALENTO	RH GLASS DOOR PANEL TH. 6 TALENTO	
05002056	PANNELLO VETRO DX -AUTOSTEM TALENTO	RH GLASS DOOR PANEL TH. 6 TALENTO AUTOSTEAM	
05002058	ETICHETTE LEGENDABILI PULS. TALENTO N.38 BEVANDE+7 NEUTRI	KEY LEGEND DECALS - TALENTO	
05340020	PROTEZIONE x PRESA USB	USB PLUG PROTECTION	
06100085	PORTAMACINE SUPERIORE FINITO MACININO TALENTO	UPPER GRINDER HOLDER - TALENTO GRINDER	
06100087	TAZZA CONVOGLIATORE FINITO MACININO TALENTO	LOWER CONVOGYER - TALENTO GRINDER	
06100088	PORTAMACINA INFERIORE MACININO TALENTO	LOWER GRINDER HOLDER - TALENTO GRINDER	
07300001	RACCORDO L 1/8 M-M 459	L FITTING 1/8 M-M	
07300005	PORTAGOMMA ANG. 1/8 X 7 F1 4.8AGG. 18.06.96	ANGULAR HOSE CLAMP 1/8"	
07300009	DADO RACCORDO 1/4 GAS	NUT CONNECTION 1/4 GAS	
07300063	TERMINALE CHIUSO D 11	TERMINAL D 11 CLOSED	
07300099	RIDUZIONE 3/8 1/4 ES. 20 AGG. 29.05.96	VACUUM RELIEF VALVE ADAPTER	
07300116	RACCORDO T 1/4 M-M-F	JOINT T1/4 M-M-F 465	
07300121	RACCORDO L 1/4 M-M CILIN 459 AGG. 18.02.97	CONNECTION L 1/4 M-M CYLIN. 459	
07300129	TAPPO 1/8 GAS	CAP 1/8 GAS	
07300138	RIDUZIONE 1/4"- 1/8" ES. 17 AGG. 29.05.96	REDUCTION 1/4"-1/8" ES. 17 ADD. 29.05.96	
07300319	BOCCOLA CAVALLOTTO FULCRO LEVAAGG. 23.11.95	LEVER FULCRUM SLOT BUSHING ADD. 23.11.95	
07300341	PERNO BLOCC. CENTRAL. VIP INOXNICHELATO L=35	CENTRAL LOCK VIP NICKEL PLATED L=35	
07300342	PERNO SUPPORTO CENTRAL. VIP NICHELATO	NICKEL PLATED CONTROL UNIT SUPPORT PIN	
07300345	PISTONE INFERIORE D.43	BOTTOM PISTON D 43	
07300361	RACCORDO L GIR 6 1/4 VITON346A	PIVOTING CONNECTION L 6 1/4 VITON346A	
07300362	RACCORDO DIR.M.C.6 1/4 340	STRAIGHT FITTING 1/4	
07300364	RACCORDO DIR. M. CON.6 1/8 CALZ. 340	STRAIGHT FITTING 1/8 SHEATH TYPE D.6	
07300365	RACCORDO T 1/4 M-F-F	T FITTING 1/4 FFM	
07300375	RACCORDO L GIR 6 1/8 VITON 346	L FITTING 1/8 VITON 346A	
07300382	RACCORDO DIR. F 1/4 - CALZAM.	CONNECTION DIR. F 1/4 ACTUATOR	
07300505	BOCCOLA ALBERO PISTONE SCARICO	MICROBAR DRAIN PISTON SHAFT BUSHING	
07300512	PIATTELLO PORTAMOLLA INFERIORE GR. MICROBAR	MICROBAR GROUP LOWER SPRING WASHER	
07300513	PIATTELLO PORTAMOLLA SUPERIORE GR. MICROBAR	MICROBAR GROUP UPPER SPRING WASHER	
07300529	MANICOTTO FILETTATO 1/8 450	THREADED SLEEVE 1/8	
07300538	RACCORDO RAPIDO 1/4 DIRITTO D4	QUICK COUPLING 1/4 STRAIGHT D4RACCORDO RAPIDO 1/4 DIRITTO D4	
07300539	RACCORDO RAPIDO 1/8 DIRITTO D4	QUICK COUPLING 1/8 STRAIGHT D4	
07300542	RACCORDO RAPIDO M6 L GIR. D4	L FITTING QUICK COUPLING M6 L SWMVEL D4	
07300547	RACCORDO RAPIDO 1/8 L GIR. D4	1/8 L GIR. D4 SNAP-ON COUPLING	
07300607	PERNO FISSAGGIO CARENE M6-L.2 NICHELATO APPIA	FIXING HINGE M6 L.2	
07300617	PORTAGOMMA INNESTABILE D4 OTT. FORO 3mm	BRASS HOSE CLAMP D4	
07300619	INSERTO PROLUNGA PIEDE ALTO ES 20 L=70 + M10	INSERTION EXTENSION TALL FOOT ES 20 L=70 M10	
07300627	ATTACCO INOX D.10 AUTOSTEAM M-M 8.65x0.75	AUTOSTEAM FITTING M-M 8,65x0,75	
07300650	VITE MOVIMENTO GR. "TALENTO"	GROUP MOVEMENT SCREW TALENTO	
07300652	ALBERO PALETTA TALENTO	EJECTION BLADE SHAFT TALENTO	
07300653	RONDELLA OT D.20x8.1xS.2	BRASS WASHER D.20x8.1xTh.2	
07300654	ALBERO PISTONE SCARICO TALENTO	DRAIN PISTON SHAFT TALENTO	
07300656	BOCCOLA FLANGIATA GR TALENTO	GR FLANGED BUSHING TALENTO	
07300660	COLONNA D.12 GR TALENTO	GR COLUMN D 12 TALENTO	
07300661	COLONNA D.8 GUIDA BECCO EROG. TALENTO	POURING SPOUT GUIDE COLUMN D. 8 TALENTO	
07300662	PISTONE EROG. SUP. TALENTO RESINA ACETALICA	TALENTO TOP POURING PISTON ACETALIC RESIN	
07300664	ATTACCO INOX LANCIA TALENTO	WAND SS FASTENING TALENTO	
07300666	BASSETTA INOX ATTACCO LANCIA TALENTO	WAND FASTENING SS BASE TALENTO	
07300667	REGISTRO LANCIA TALENTO	WAND ADJUSTER - TALENTO	
07300668	BECCO ACQUA D.10 INOX	SS WATER NOZZLE D.10	
07300670	BECCO VAPORE D.10 INOX	SS STEAM NOZZLE D.10	
07300672	PROLUNGA FISSAGGIO SCALDATAZZE TALENTO	TALENTO CUP WARMER FASTENING EXTENSIONS	
07300674	PROLUNGA FISSAGGIO SUPPORTO BECCO EROGAZIONE	POURING SPOUT SUPPORT FASTENING EXTENSION	
07300678	DISTANZIALE D.6 H.8 FORO 3.5	SHIM D.6 H.8 HOLE 3.5	
07300714	RACCORDO L 1/8 M - CALZAM.	L FITTING 1/8 SHEAT TYPE D6	
07300716	RACCORDO T 1/4 M -CALZAM. D.6 -CALZAM. D.6	1/4 M T CONNECTION - D. 6 ACTUATOR	
07300740	VITE S.F. CONTROLLO MACINATURATALENTO	ADJUSTMENT SCREW - TALENTO GRINDER	
07300742	DADO BLOCCAMACINA INFERIORE MACININO TALENTO	LOWER GRINDER LOCKNUT - TALENTO GRINDER	
08000015	ANELLO SEEGER TIPO RS 5 INOX UNI 7434	SEEGER RING RS 5 STAINLESS STEEL	
08000024	MOLLA EROG. 15 X 2 X 61 8,5ST	UPPER PISTON SPRING	
08000053	BOCCOLA BZ 12X16X12	BZ 12X16X12 BUSHING	
08000057	BOCCOLA BZ 10x10 FLANGIATA	BZ 10x10 FLANGED BUSHING	
08000071	CUSCINETTO ASSIALE COMPONIBILE 10x19x6	MODULAR AXIAL BEARING 19x10x6	
08000083	COPIGLIA ELASTICA D.2 L.43 C70 ZINCATO	RETAINER CLIP D.2 L.43 c70 GALVANISED	
08000084	COPIGLIA D.2 L.20 INOX 304 UNI 1336 - DIN 49 - ISO 1234	RETAINER CLIP D.2 L.20 304 SS UNI 1336 - DIN 49 - ISO 1234	
08000085	MOLLA PALETTA ESPULSIONE GR.TALENTO	TALENTO GROUP SCOOP SPRING	
08000087	MOLLA PISTONE SCARICO L.120 GRUPPO TALENTO	LOWER PISTON LONG SPRING TALENTO	
08000100	MOLLA INTERNA PIEDE 2005	FOOT INNER SPRING 2005	
09000005.1	SONDA AUTOLIVELLO COMP. L=130 CON GOLA	WATER LEVEL SENSOR	
09100002	MANOMETRO SCALA 0-16 BAR 1/8 D.40	PRESSURE GAUGE SCALE 0-16 BAR D40 SS RING NUT STEEL BODY	
09500014	TERMOPIROTETTORE RESISTENZA G5 167°C 16A 250V UL	THERMO PROTECTOR	
09500015	TERMOPIROTETTORE RESISTENZA G5 184°C 16A 250V UL	HEATING ELEMENT THERMAL PROTECTION G5 184°C 16A 250V UL	
11600001.W	TUBO SILICONE BIANCO4x7,5 60Sh(1mt=41gr) SEMITRASPARENTE	WHITE SILICON PIPE 4x7.5 60 ShSEMI-TRANSPARENT	
11600002	TUBO SILICONE 5x8 60Sh PEROX (1mt=37gr) TRASPARENTE	SILICONE TUBE 5x8	
11600003	TUBO SILICONE 8x12 70Sh PEROX (1mt=75gr) TRASPARENTE	SILICON TUBE 8X 12 70SH PEROX TRANSPARENT	
11740001	TUBO TEFLON 6/4	TEFLON PIPE 4X6	
11740002	TUBO TEFLON 4/2,5 CALIBRATO TRASPARENTE	TEFLON PIPE 4/2.5 CALIBRATED TRANSPARENT	
14100055	RESISTENZA A.CARTUCCIA HW10x65 100W 230V	CARTRIDGE HEATING ELEMENT HW10x65 100W 230V	
14100088	RESISTENZA 1"1/4 230V 2600W INCOLOY-800 A MATASSA	HEATING ELEMENT 1"1/4 230V 2600W INCOLOY-800 A COIL APPIA C	
40000010	DADO AQ M6 CON RONDELLA SALDATA ZINCATO	NUT M6 WITH WELD ZINCKED WASHER	
98001006	PIEDE MACCHINA 06 BICOOMPONENTE D.48 H=40	MACHINE FEET replace 98001001	
98001008	KIT PIEDI ALTI 2006 (4 pz.)	KIT TALL FEET 2006 (4 PCS.)	
98003018	VALVOLA RITEGNO 98 ES.16	VALVOLA RITEGNO 98 ES.16 RETAIN VALVE	
98004016	FILTRO INOX DIAM. 12	STAINLESS FILTER DIAM. 12	
98006015	TUBO TEFLON 4x6 INTERNO LANCIA VAPORE L=147 mm.	TEFLON TUBE 4X6 INSIDE STEAM WAND L=147 MM.	
98006014	TUBO LANCIA INOX VAPORE L=163 FORO 1 mm TURBOCREAM	SS STEAM TUBE L=163, HOLE 1 mm TURBOCREAM	
9801000000029	ASSIEME VASCHETTA RACCOLTI ACQUA TALENTO	DRIP TRAY ASSEMBLY TALENTO	
9801000000036	CASSETTO RACCOGLIFONDI COMPL. TALENTO	DREGS DRAWER ASSEMBLY TALENTO	
9801000000037	CASSETTO RACCOGLIFONDI SCARICODIRETTO COMPL. TALENTO	DREGS DRAWER ASSEMBLY (DIRECT DRAIN) TALENTO	
9801000000039	ASSIEME CAMPANA TALENTO	COFFEE BELL ASSEMBLY TALENTO	
9803000000078	ASSIEME CAPPUCCINATORE TALENTO	ASSEMBLY MILK FOAMER FOR TALENTO	
9803000000080	ASSIEME CALDAIA CAFFE D=90 L=270	COFFEE BOILER ASSEMBLY D=90 L=270	

T
A
L
E
N
T
O

CODICE	DESCRIZIONE	DESCRIPTION	DATA FINE VALIDITA'
98030000000084 98030000000088 98030075 98030360 98030362 98040000000018 98040000000026 98040000000027 98040000000028 98040000000030 98060010 98060010.A 98120001 98120002 982100000000140000 982100000000160000	ASSIEME CALDAIA VAPORE D=115 L=270 ASSIEME CALDAIE "TALENTO" TUBO CAPILLARE 1/8-1/4 0,9x2x400 MANOMETRO- POMPA CALDAIA CAFFE' D90 L=270 INOX "TALENTO" CALDAIA VAPORE D115 L=270 INOX "TALENTO" ASSIEME PISTONE INFER. TALENTO PIASTRA SUP.GRUPPO TALENTO LAVORATA PIASTRA INF.GRUPPO TALENTO LAVORATA GRUPPO TALENTO LAVORATO ASSIEME GRUPPO EROGAZIONE "TALENTO 2008" LANCIA VAPORE INOX D10 L=200 "TALENTO" LANCIA VAPORE INOX AUTOSTEAM "TALENTO" VALVOLA NEPLAX VITON 16BAR 1/8 - PORTAGOMMA VALVOLA NEPLAX VITON 6 BAR 1/8 - PORTAGOMMA ASS.SUPPORTO E.V. ARIA + PULIZIA TALENTO ASS.SUPPORTO E.V. + DOSATORE TALENTO	STEAM BOILER ASSEMBLY D=115 L=270 BOILERS ASSEMBLY TALENTO CAPILLARY TUBE 1/8-1/4 0.9X2X400 MANOM.-PUMP TALENTO SS COFFEE BOILER D90 L=270 TALENTO SS STEAM BOILER D115 L=270 BOTTOM POURING PISTON ASSEMBLY TALENTO GROUP COLUMN TOP PLATE TALENTO GROUP COLUMN BOTTON PLATE TALENTO MACHINED GROUP TALENTO POURING GROUP ASSEMBLY "TALENTO 2008" TALENTO SS STEAM WAND AUTOSTEAM SS STEAM WAND "TALENTO" NEPLAX VITON 16BAR VALVE 1/8 HOSE CLAMP NEPLAX VITON 6 BAR VALVE 1/8 - HOSE SUPPORT E.V. AIR+AUTOWASHING ASSEMBLY TALENTO CE E.V. GROUP ASSEMBLY TALENTO	

T
A
L
E
N
T
O