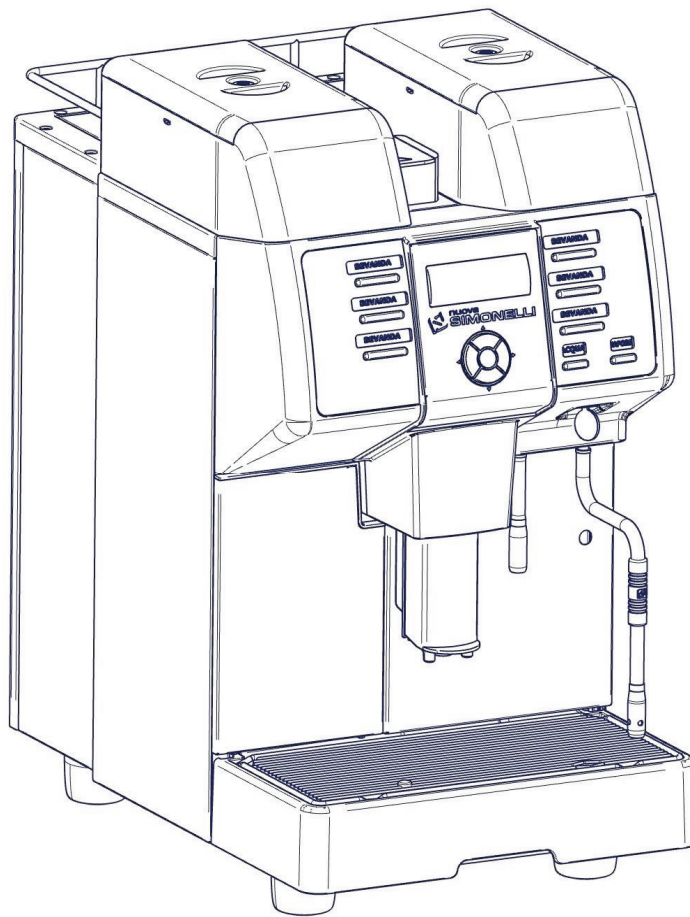


PRODOTTI / RICAMBI
PRODUCTS / SPARE PARTS
PRODUITS / PIÈCES DÉTACHÉES
PRODUKTE / ERSATZTEILE
PRODUCTOS / REPUESTOS

PRONTOBAR

Esplosi

01-09-2010



 nuova
SIMONELLI®

I N D I C E

MODIFICARE COME TAVOLE

- » TAV □1 - **COMPONENTI GRUPPO CARENA**
CABINET PARTS
- » TAV □2 - **COMPONENTI TELAIO - TANICA**
TANK FRAME PARTS
- » TAV □3 - **COMPONENTI CALDAIA**
BOILER PARTS
- » TAV □4 - **COMPONENTI GRUPPO EROGAZIONE**
POURING UNIT GROUP PARTS
- » TAV □5 - **COMPONENTI MACININI**
GRINDERS PARTS
- » TAV □6 - **COMPONENTI ELETTRICI ED ELETTRONICI**
ELECTRONIC & ELECTRIC PARTS
- » TAV □7 - **COMPONENTI POMPA LANCIA VAPORE-ACQUA CALDA**
COMPONENT PUMP – STEAM – HOT WATER
- » TAV □8 - **COMPONENTI IDRAULICI**
HYDRAULIC COMPONENT

» LEGENDA :

I CODICI SCRITTI IN GRASSETTO SI RIFERISCONO AI COMPONENTI IMPIEGATI ATTUALMENTE.

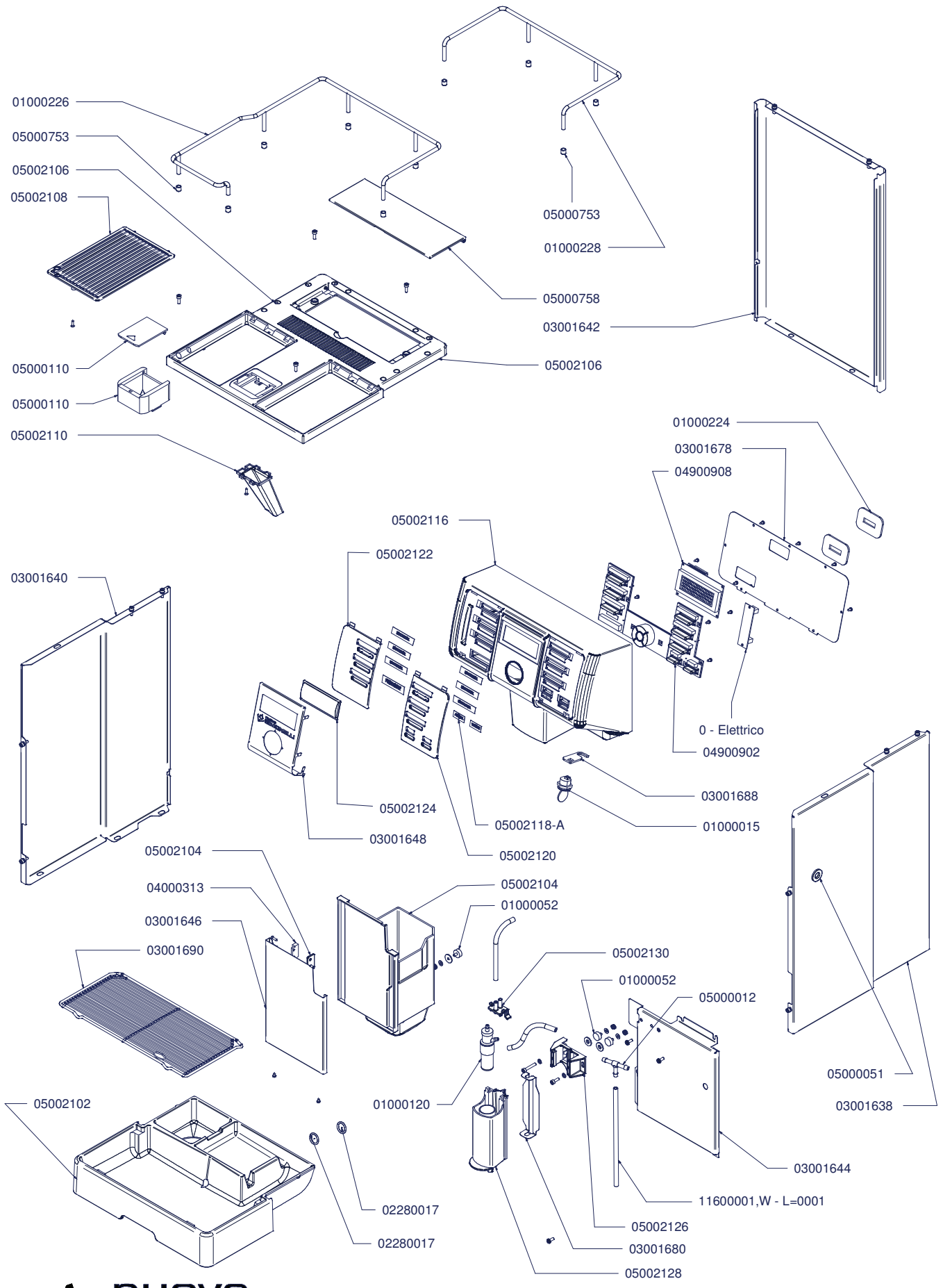
I CODICI IMPIEGATI PRIMA SONO SCRITTI IN CORSIVO CON INDICATA A FIANCO LA DATA DI FINE VALIDITA'.

ESEMPIO:

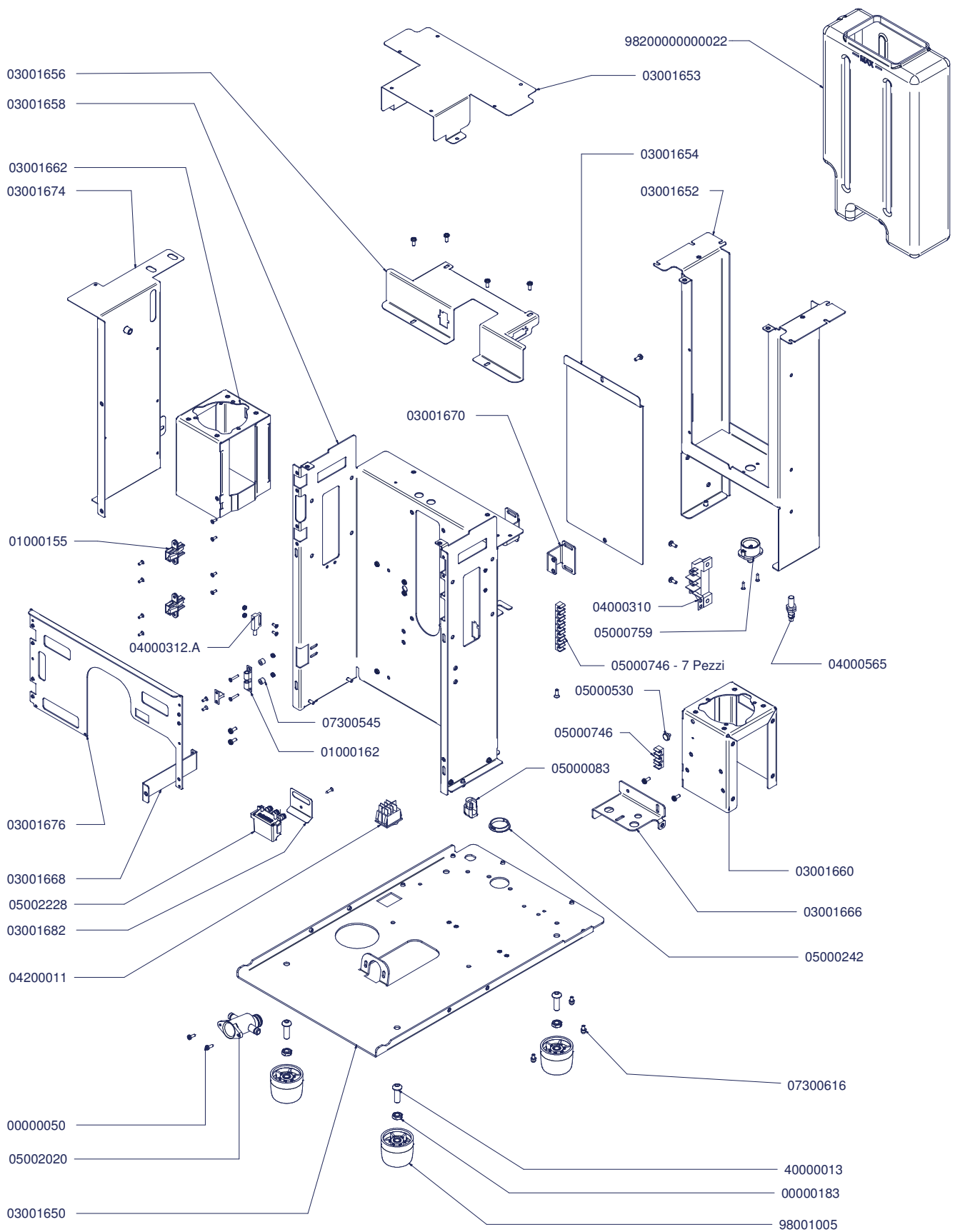
07300127 (φ2.5) - 16/05/2007
07300226 (φ2)

 nuova
SIMONELLI®

COMPONENTI GRUPPO CARENA CABINET PARTS

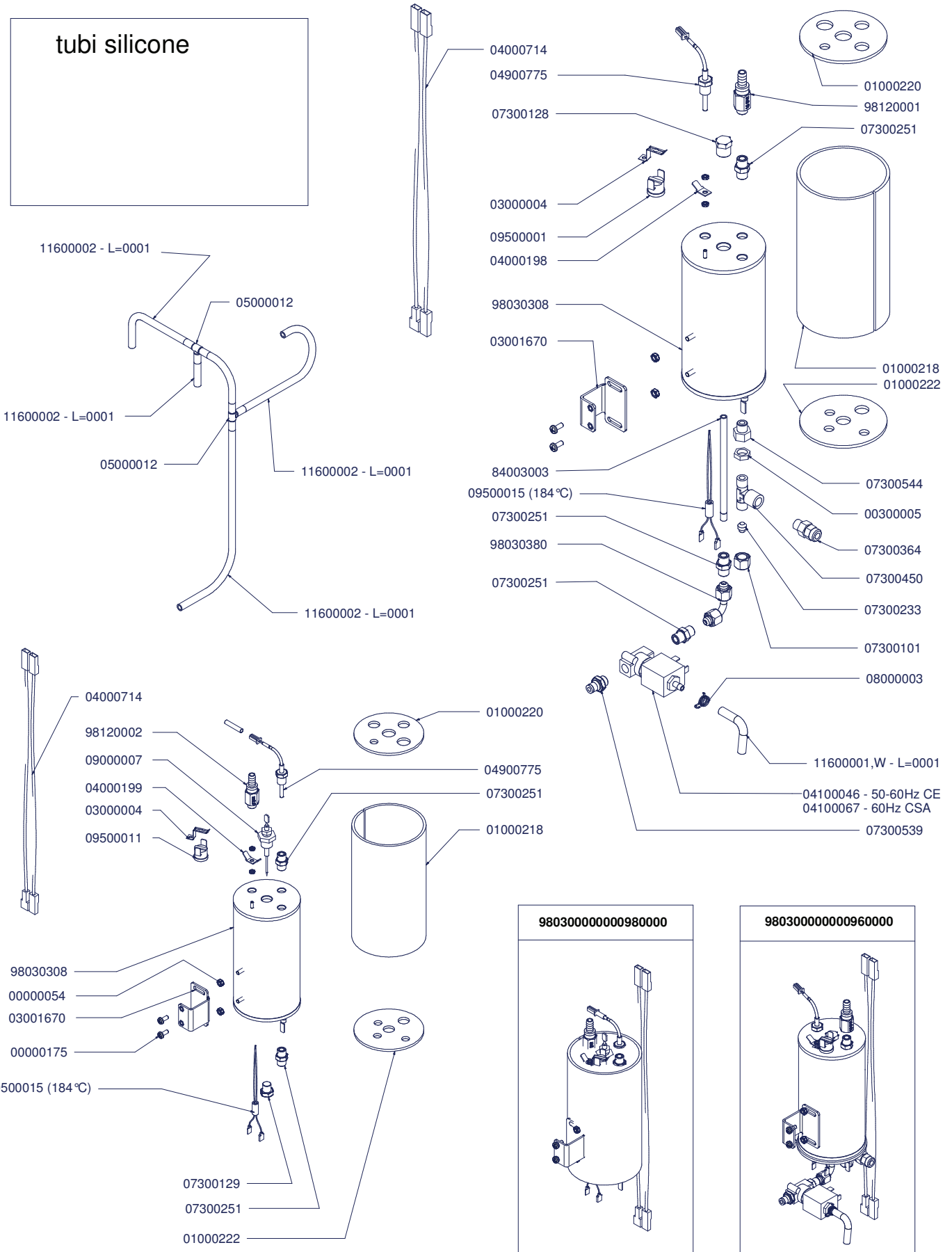


COMPONENTI TELAIO TANICA TANK FRAME COMPONENTS

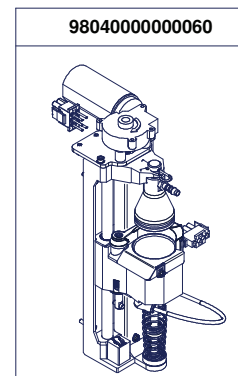
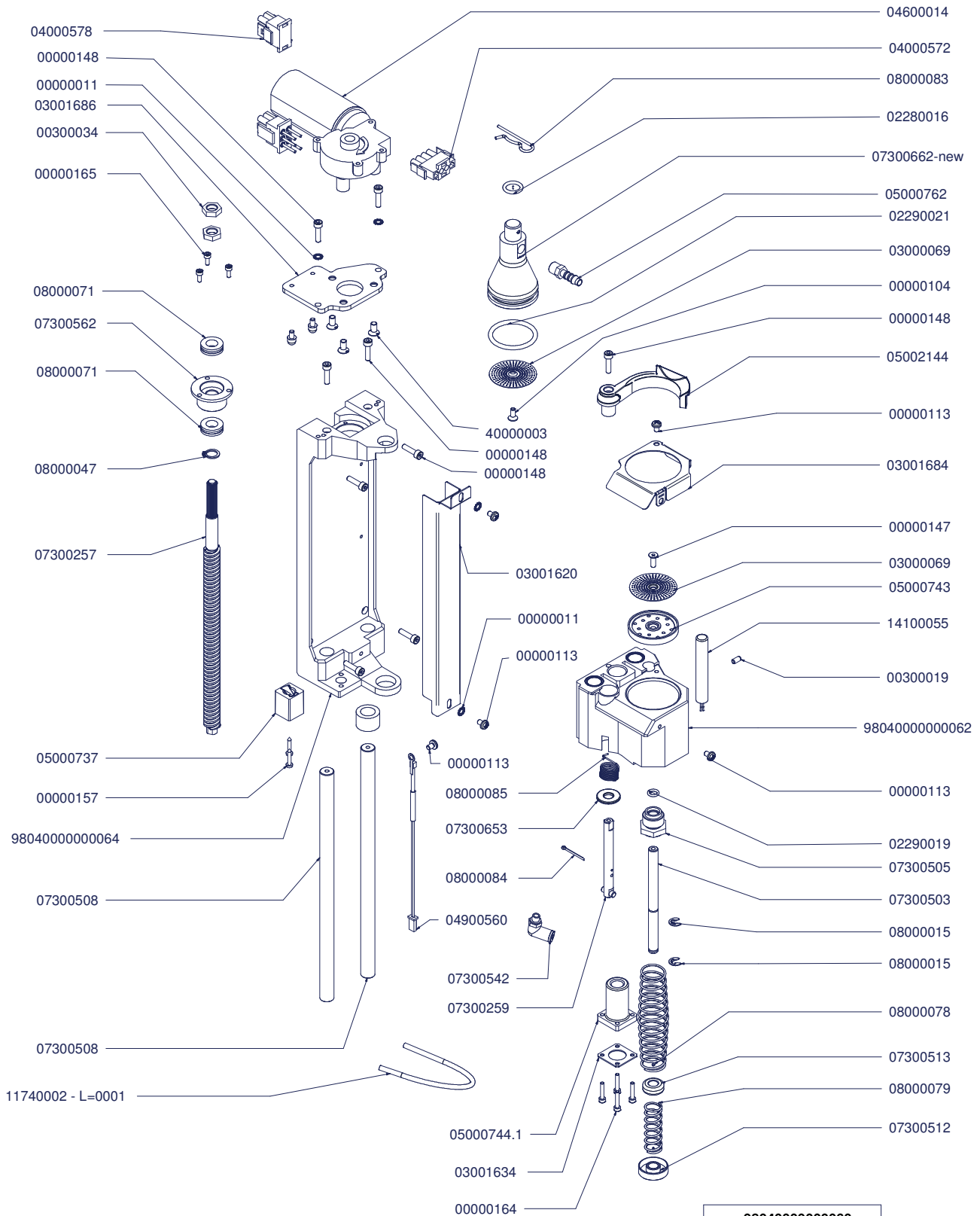


COMPONENTI CALDAIE BOILERS COMPONENTS

tubi silicone



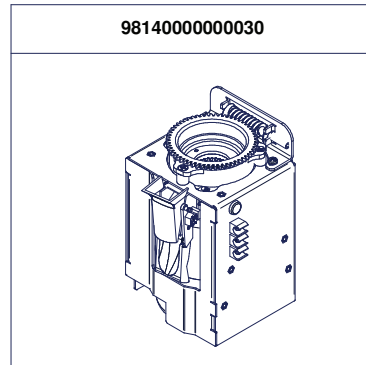
COMPONENTI GRUPPO EROGAZIONE GROUP UNIT COMPONENTS



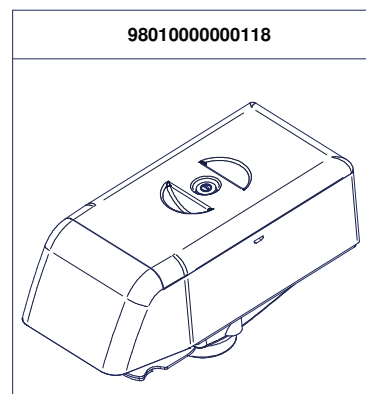
COMPONENTI MACININI GRINDERS COMPONENTS



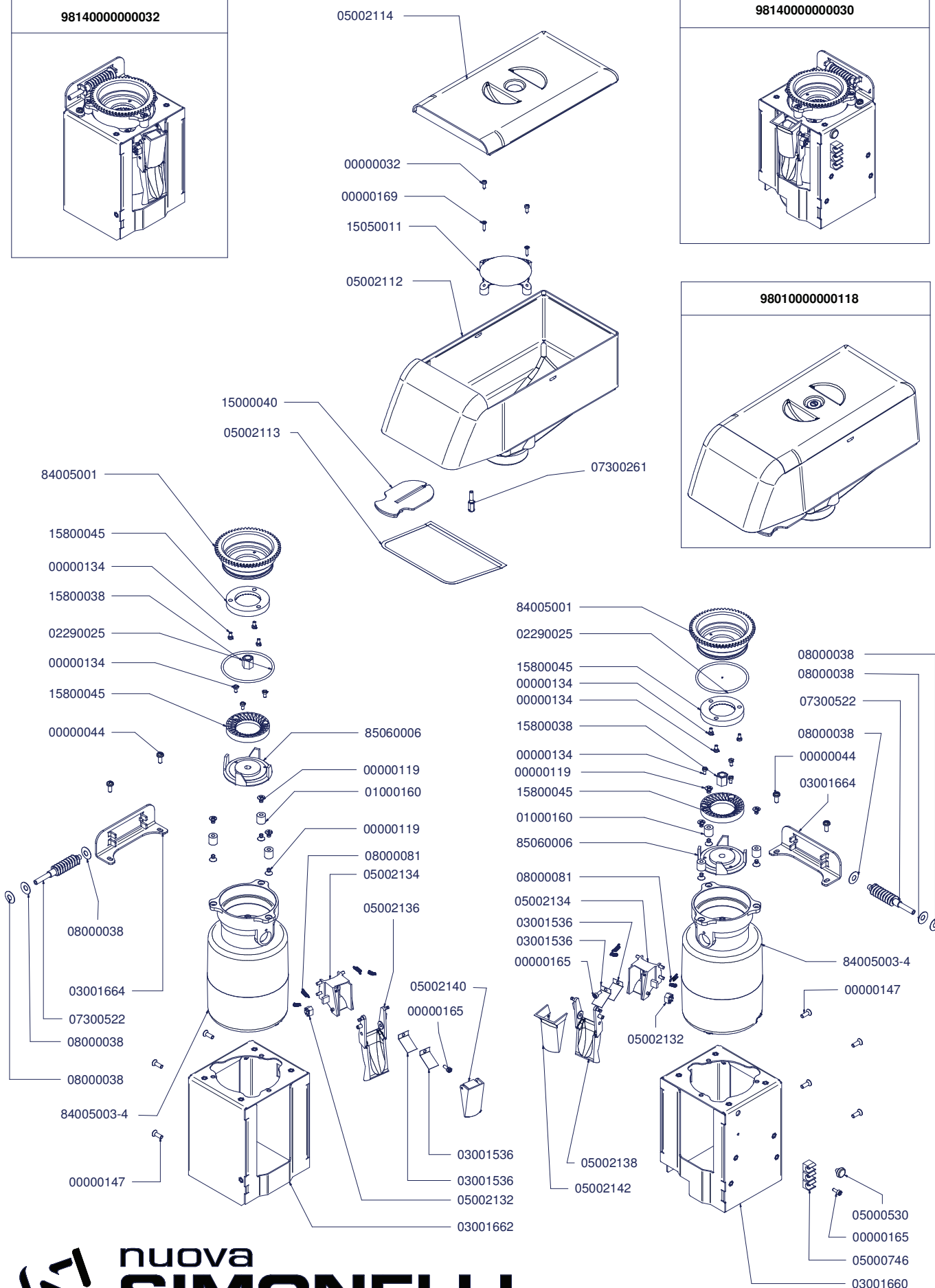
9814000000032



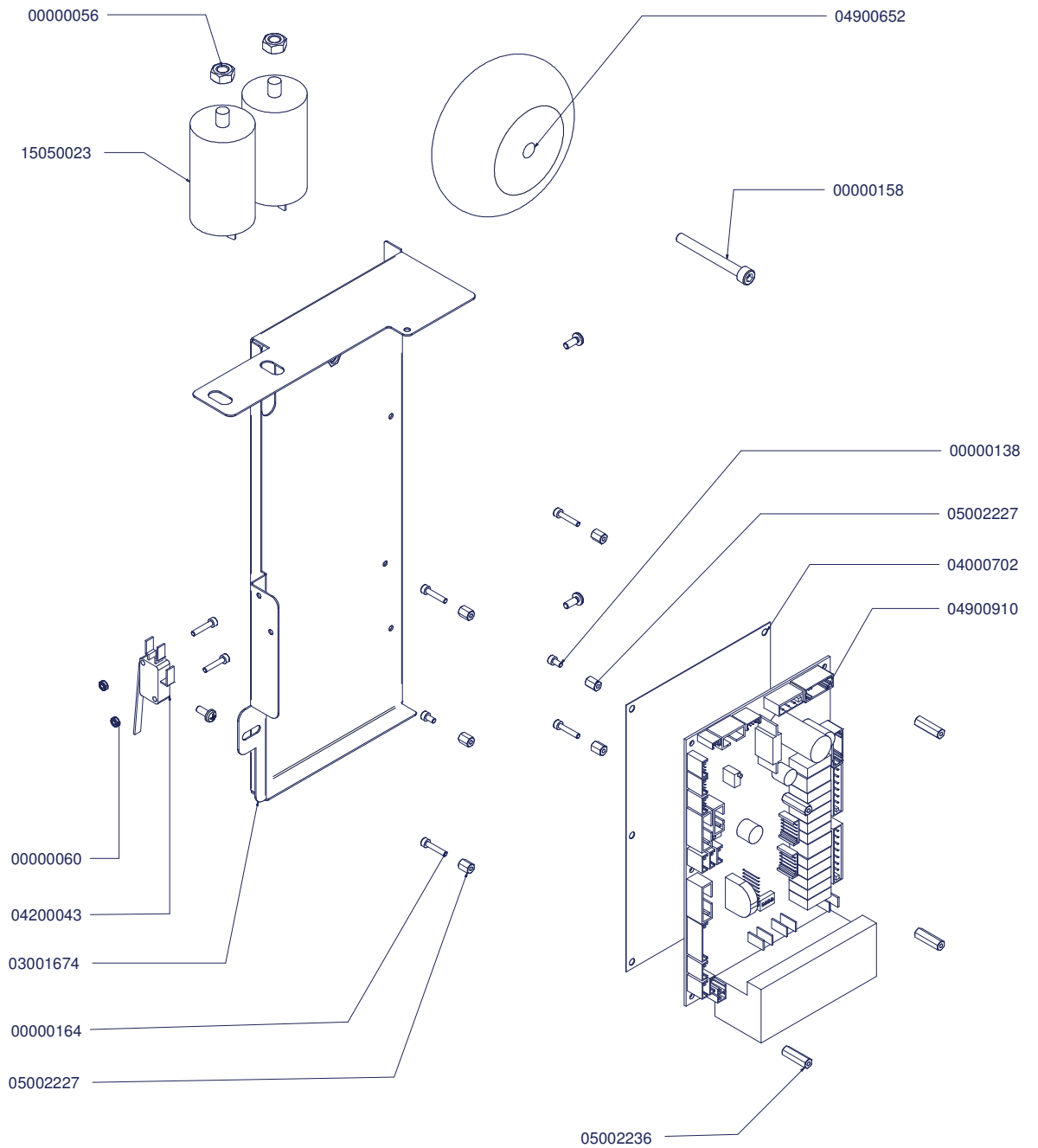
9814000000030



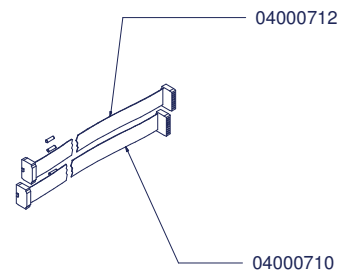
9801000000018



COMPONENTI ELETTRICI ELECTRIC PARTS

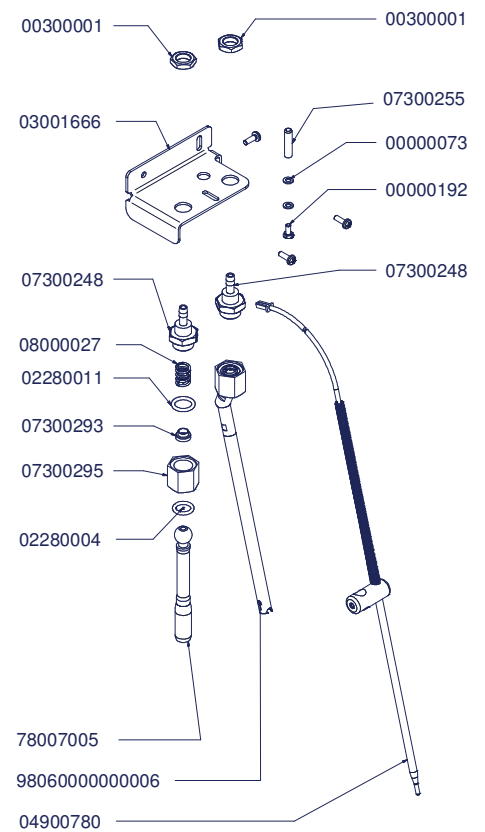
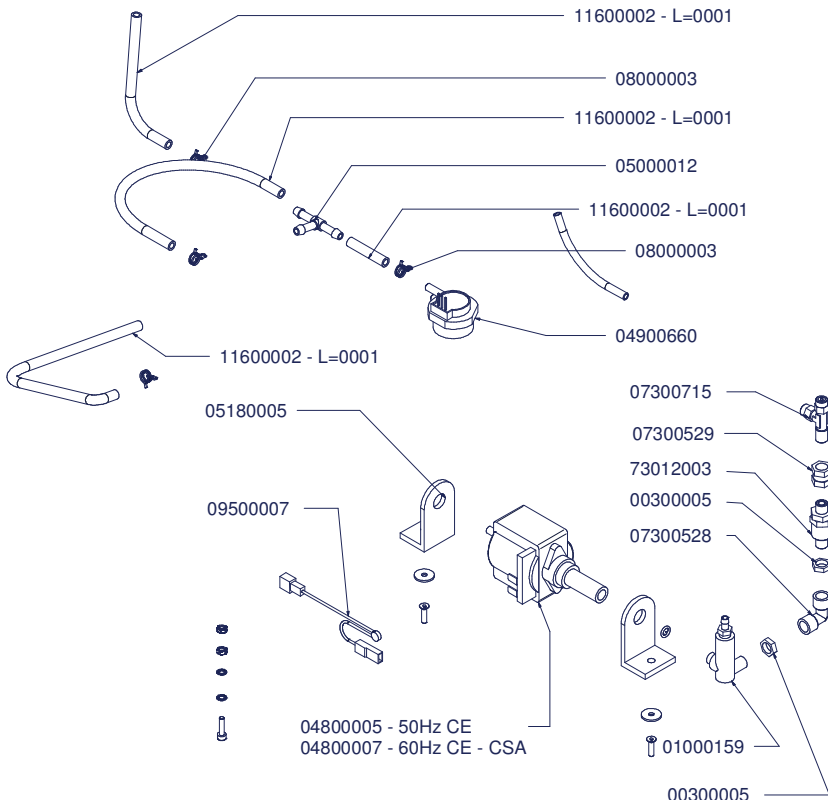
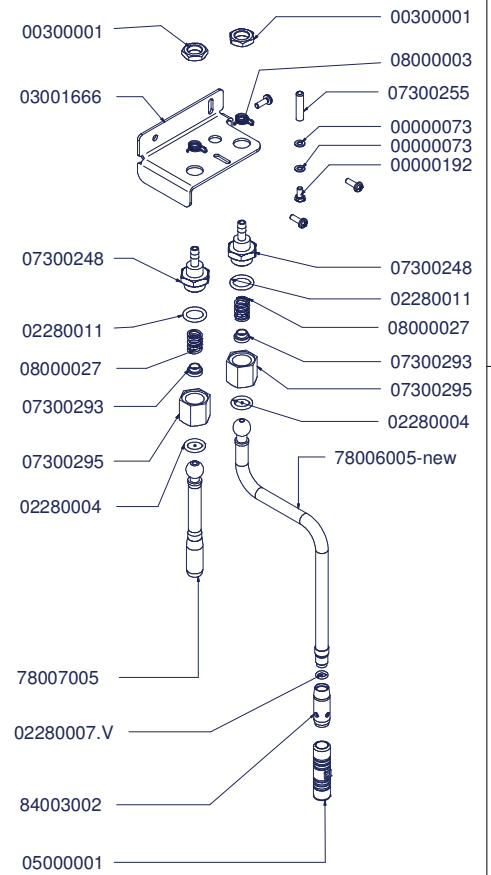
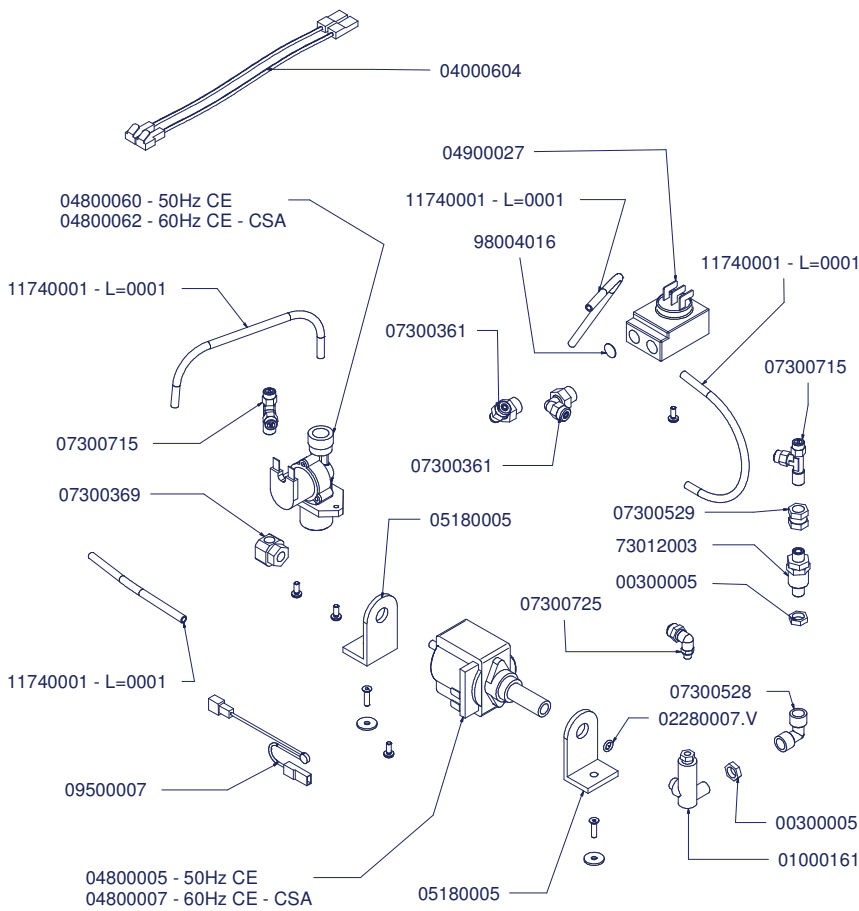


		Elenco parti	
P	Q	CODICE	NOME FILE
1	1	04000562	04000562 Cavo H05VV-F 3x1,5 2mt Europa spina Shuko 90°.ipt
2	1	04000704	04000704 CAVO INTERRUTTORE - MORSETTO PRONTOBAR 2009.ipt
3	1	04000604	04000604 SUPPLEMENTO EV ENTRATA MICROBAR 2004 ACQUASTOP.ipt
4	1	04000700	04000700 IMPIANTO ELETTRICO PRONTOBAR 2009.ipt



COMPONENTI POMPA E LANCE VAPORE ACQUA

COMPONENT PUMP - STEAM - HOT WATER



COMPONENTI IDRAULICI HYDRAULIC COMPONENT

