

PRODOTTI / RICAMBI
PRODUCTS / SPARE PARTS
PRODUITS / PIÈCES DÉTACHÉES
PRODUKTE / ERSATZTEILE
PRODUCTOS / REPUESTOS

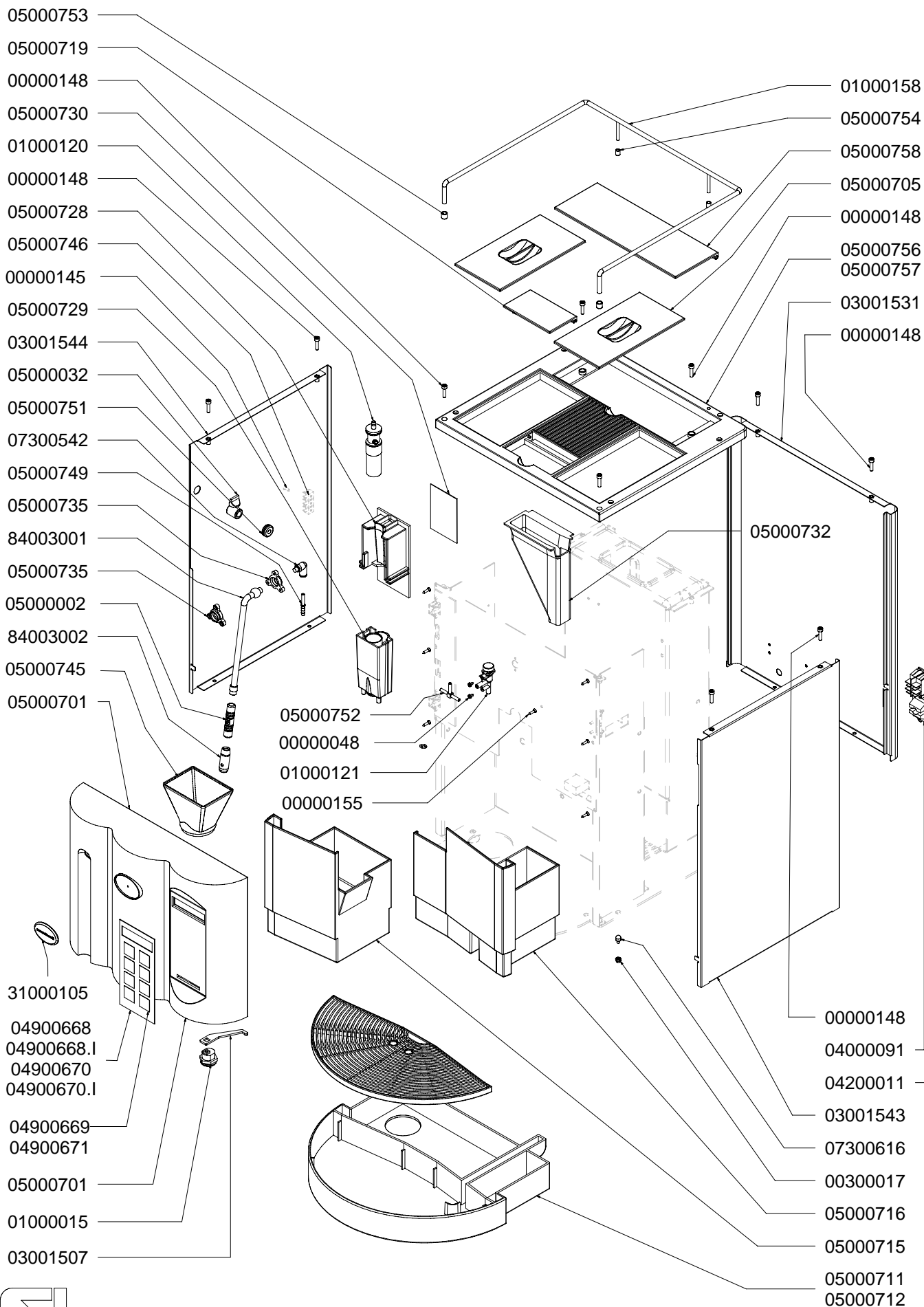
MICROBAR

15-05-2005



nuova simonelli

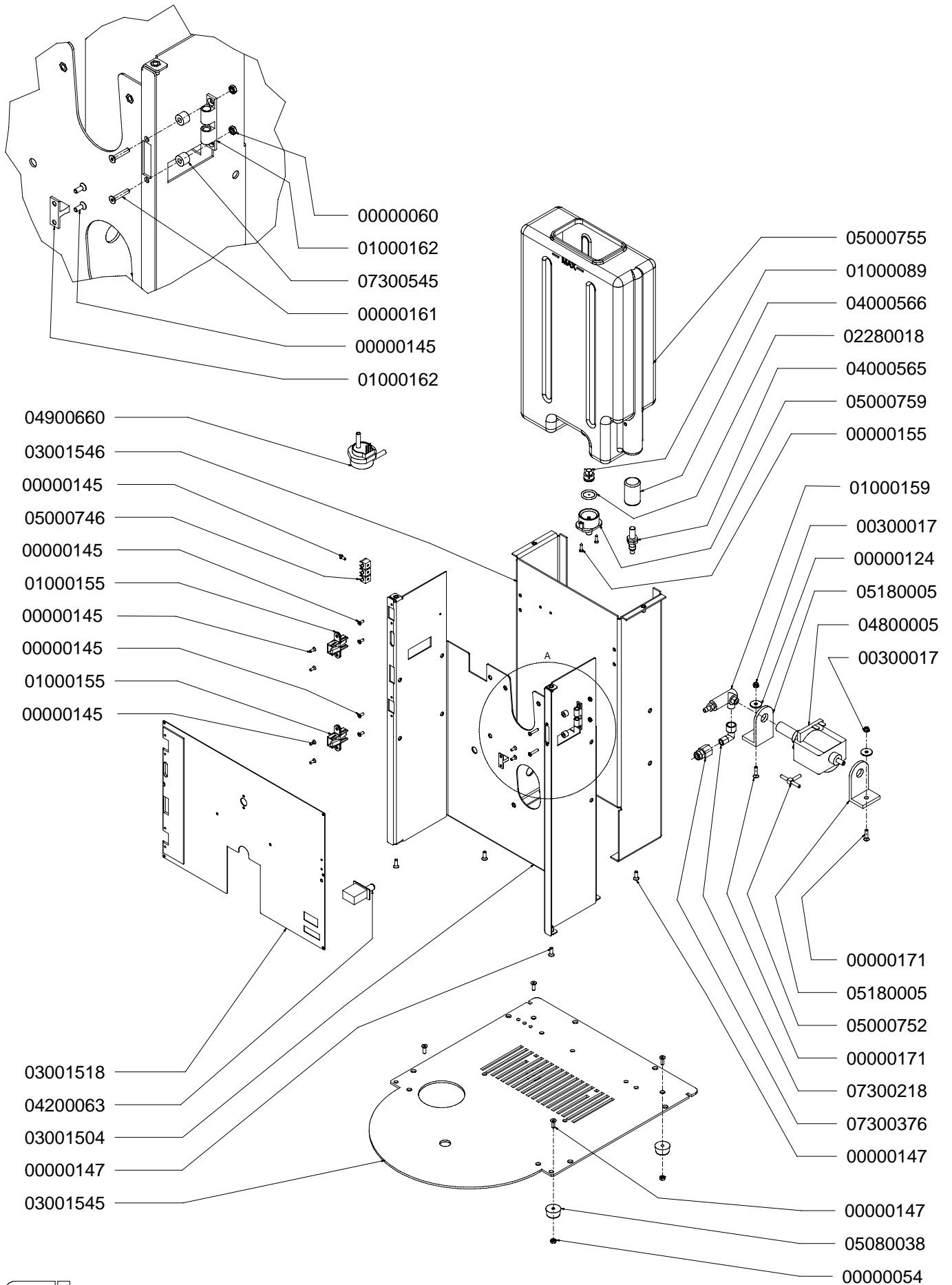
CARROZZERIA CABINET



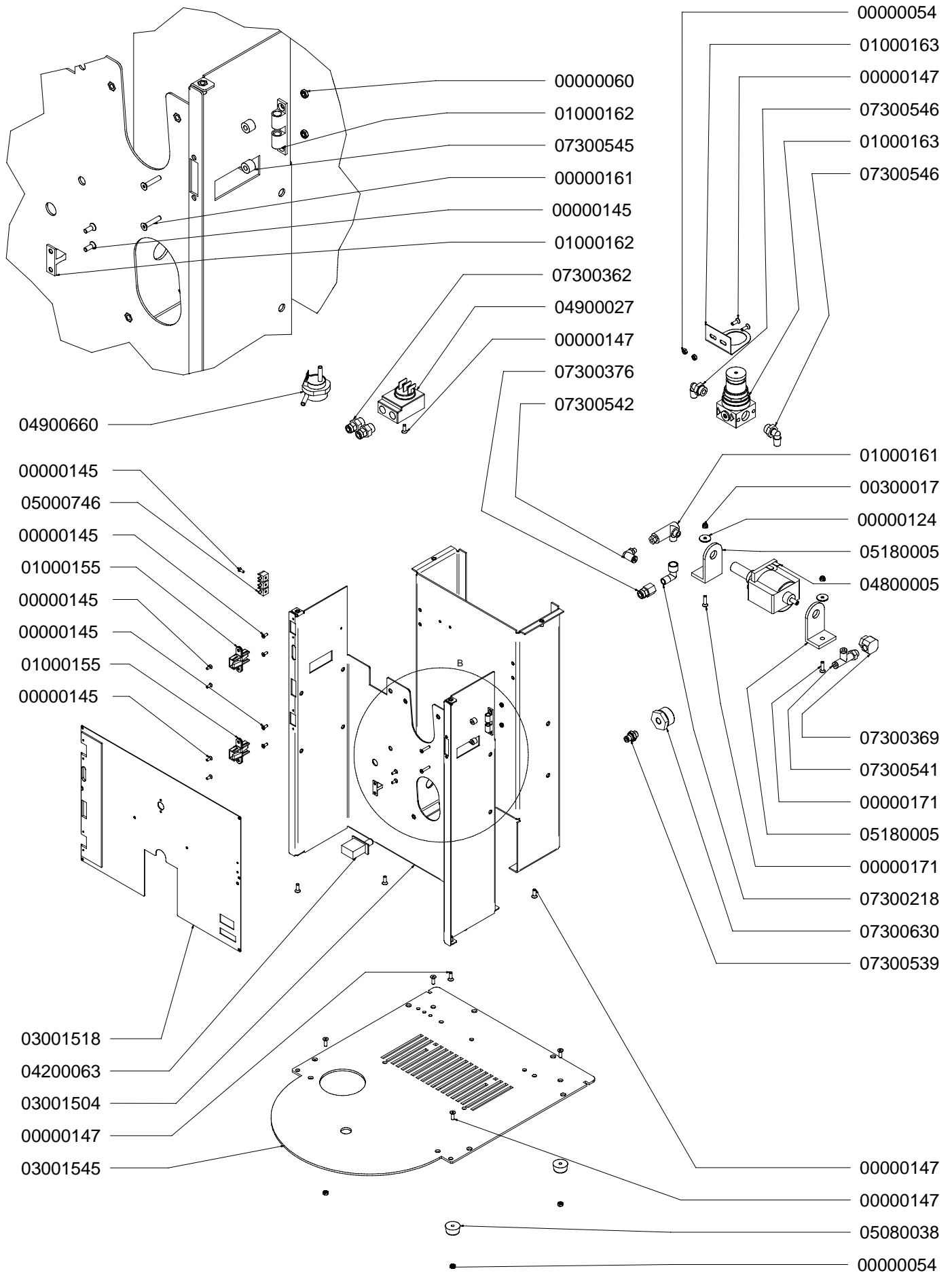
- 31000105
- 04900668
- 04900668.I
- 04900670
- 04900670.I
- 04900669
- 04900671
- 05000701
- 01000015
- 03001507



TELAIO FRAME



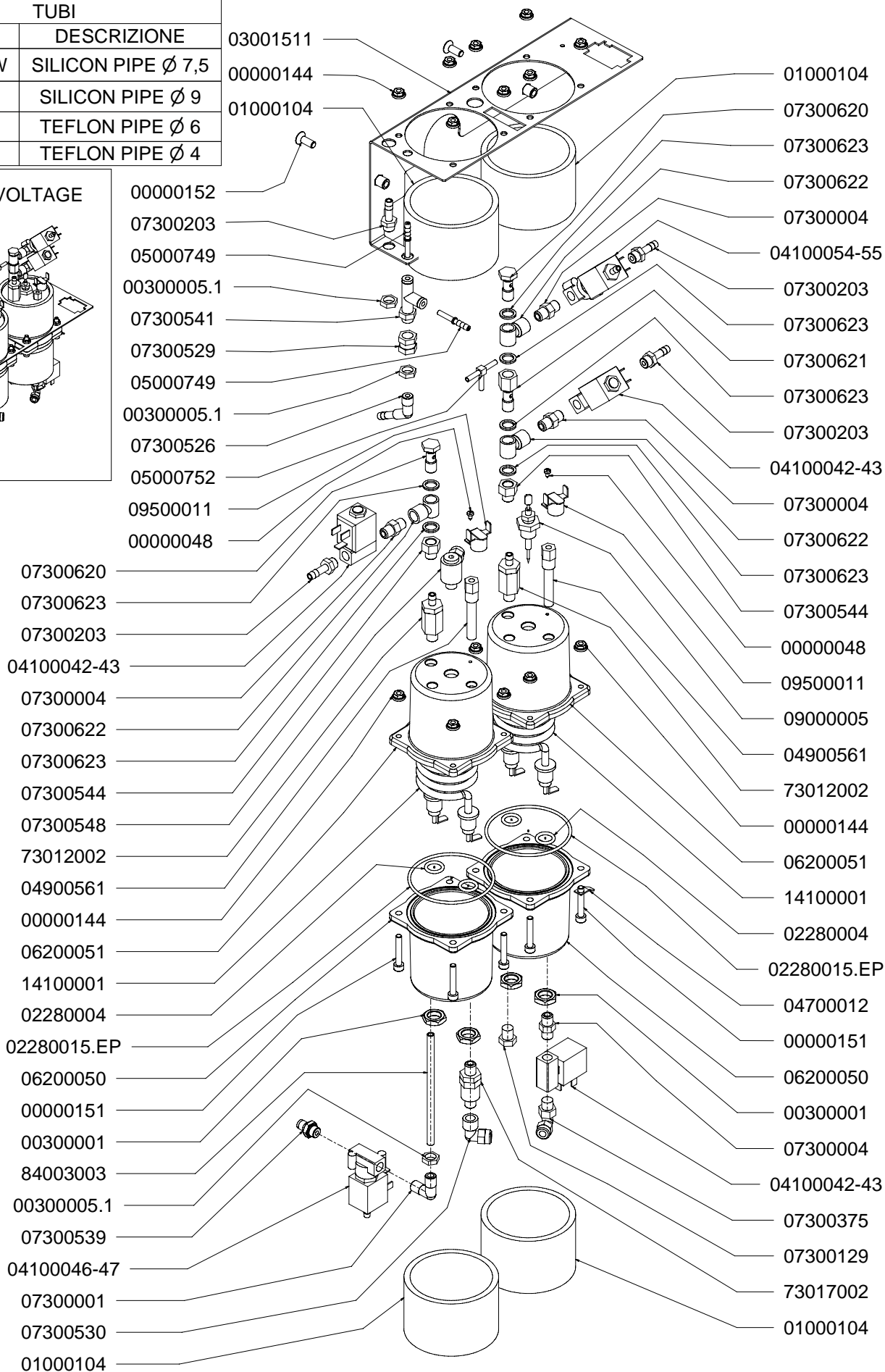
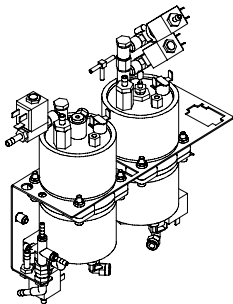
TELAIO FRAME



CALDAIE BOILERS

TUBI	
COD.	DESCRIZIONE
1160001.W	SILICON PIPE Ø 7,5
1160004	SILICON PIPE Ø 9
11740001	TEFLON PIPE Ø 6
11740002	TEFLON PIPE Ø 4

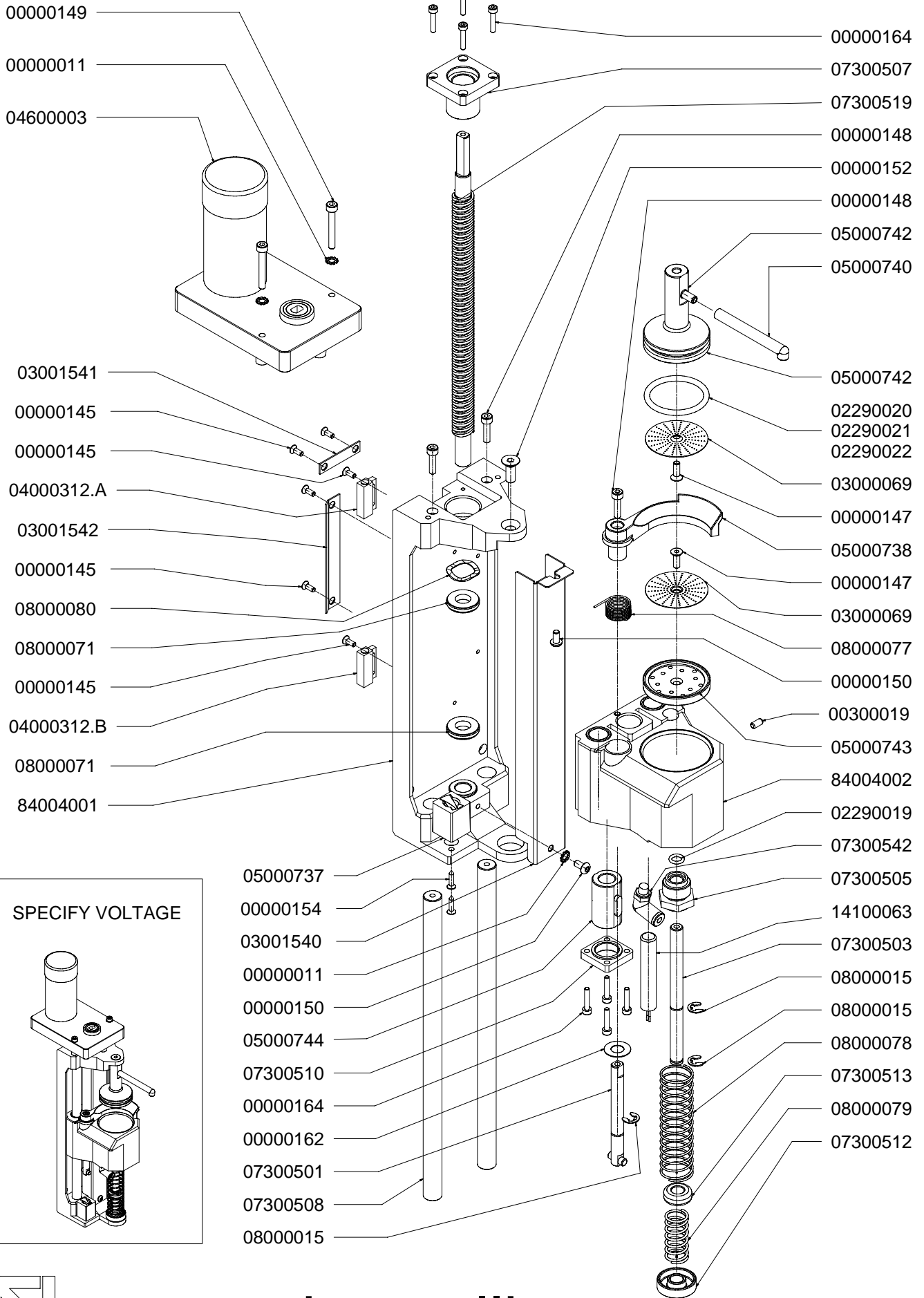
SPECIFY VOLTAGE



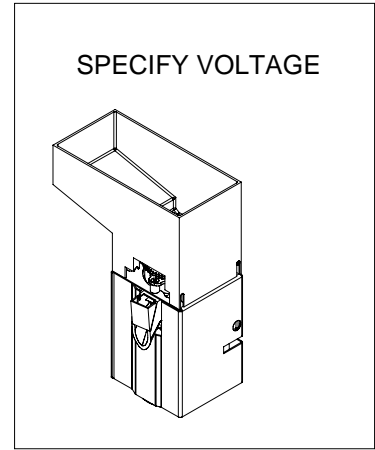
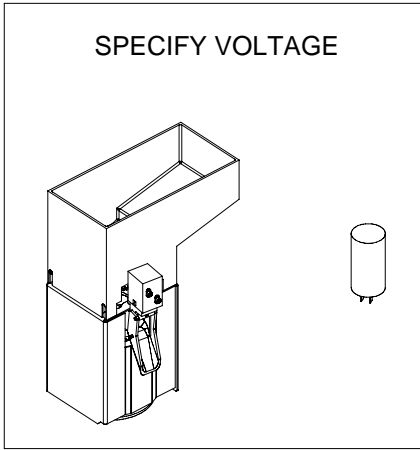
nuova simonelli

TAV 03

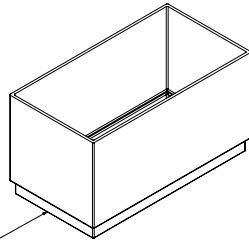
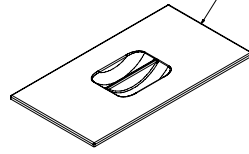
GRUPPO EROGAZIONE GROUP UNIT



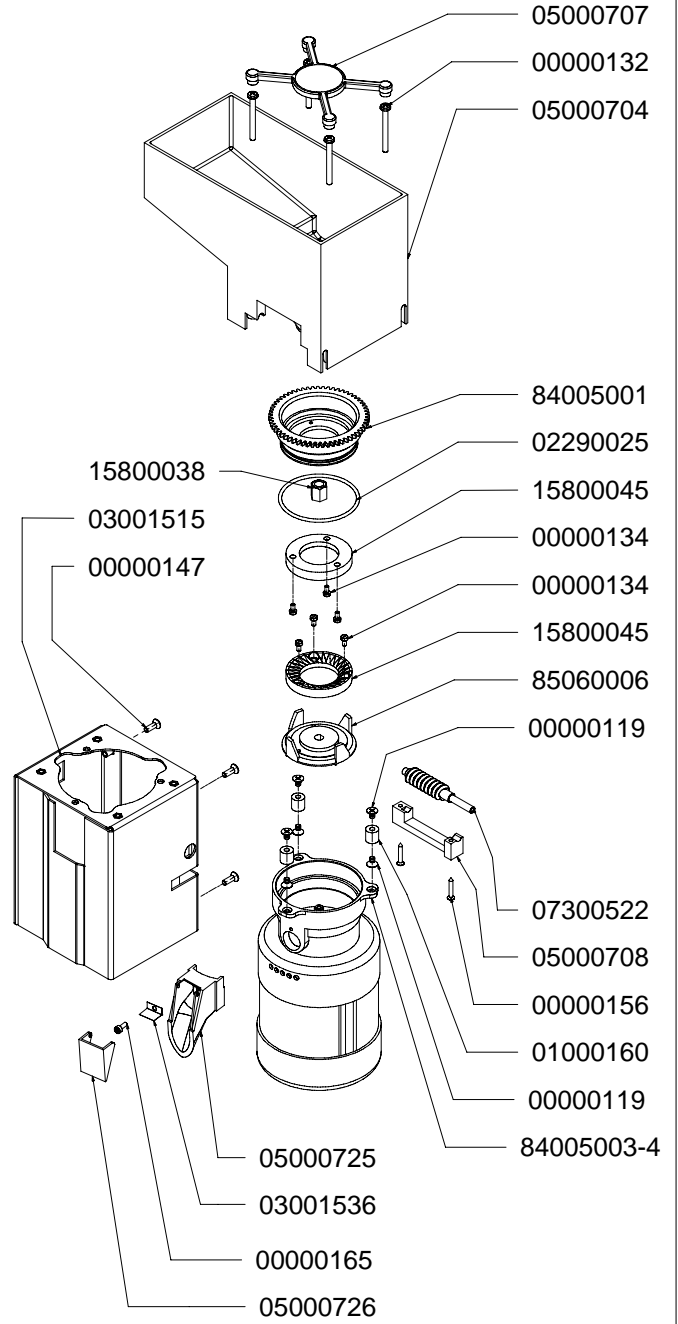
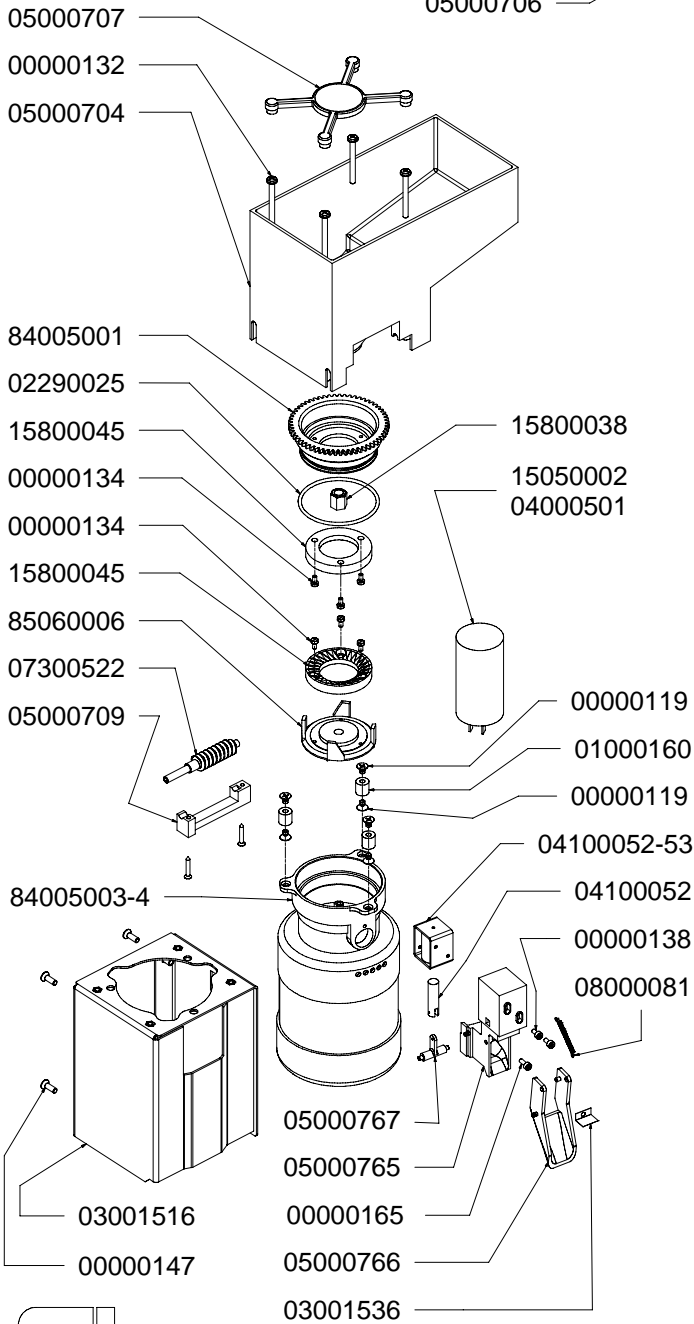
MACININI GRINDERS



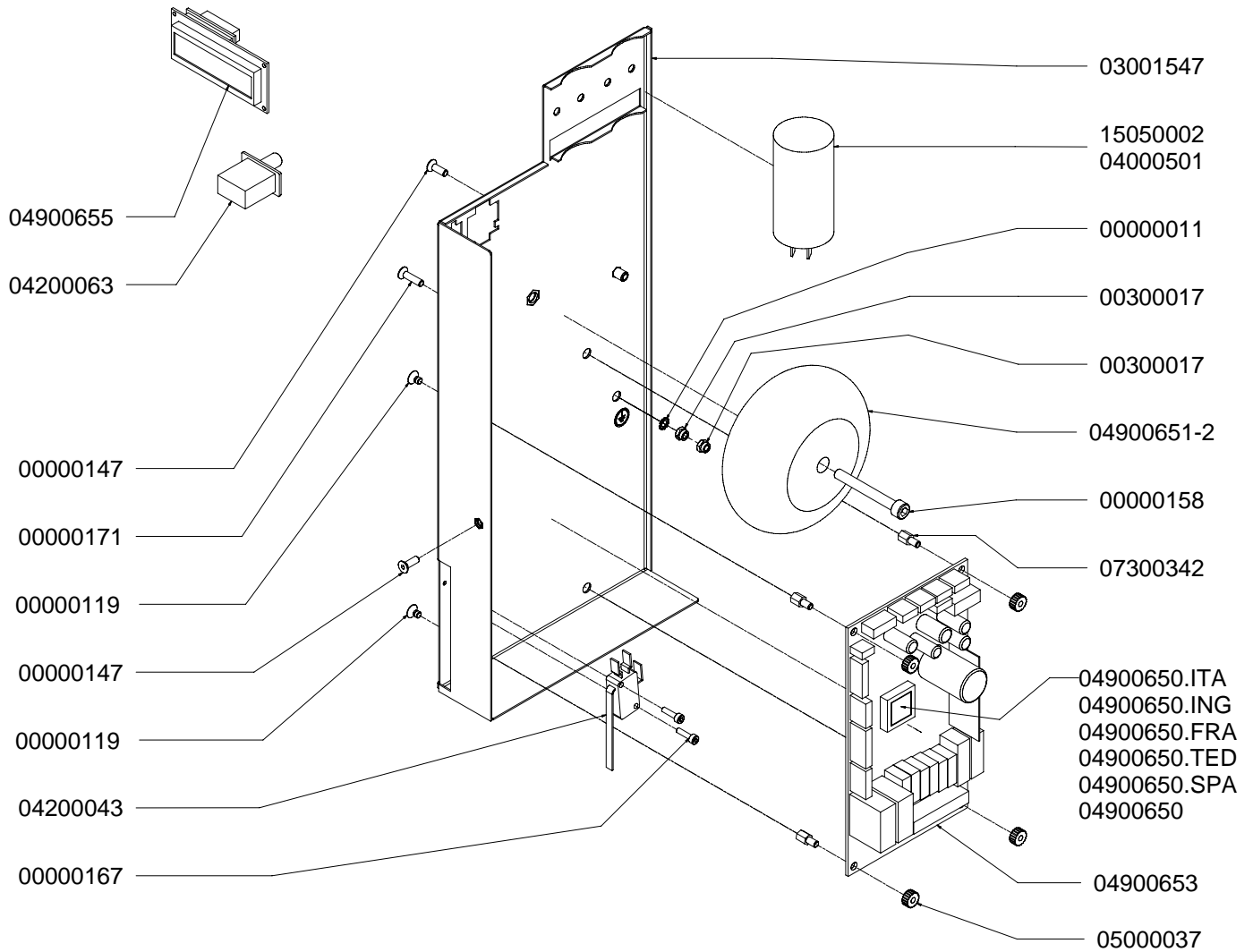
05000705



05000706



COMPONENTI ELETTRICI ELECTRIC PARTS



COMPONENTI ELETTRICI

CODICE	DESCRIZIONE	DES. ING.
04000562	CAVO ALIMENTAZIONE 220 V CE	
04000585	GUAINA VETROELASTOMERO ROSSO	SHEATH
04900560	IMPIANTO ELETTRICO MICROBAR 2003	ELECTRIC WIRING MICROBAR 2003
04000599	IMPIANTO ELETTRICO MICROBAR 2004	ELECTRIC WIRING MICROBAR 2004
04000600	SUPPLEMENTO IMPIANTO ELETTRICO 2 MACININI	Valore
04060002	CAVO ALIMENTAZIONE 115 V UL	Valore
04900657	CAVO DISPLAY CENTRALINA	Valore
04900661	CAVO COLLEGAMENTO CONTATORE VOLUMETRICO	FLOW METER CABLE
04900663	CAVO COLLEGAMENTO SONDA TEMPERATURA	TEMPERATURE PROBE CABLE
04900666	CAVO TASTIERA CENTRALINA	Valore
04900669	SET ADESIVI PULSANTIERA GRIGIO	GREY TOUCHPAD STICKER
04900671	SET ADESIVI PULSANTIERA NERO	BLACK TOUCHPAD STICKER

CODICE	DESCRIZIONE	DESCRIPTION
00000011	RONDELLA ZIGRINATA ZINCATA DIAM 4	GALVANISED KNURLED WASHER DIA. 4
00000047	VITE AUTOFILETTANTE 2,9X6,5 TCTCR	SELF-THREADING SCREW 2.9X6.5 TCTCR
00000048	VITE AUTOFILETTANTE 2,9X4,5 TCTCR	SELF-THREADING SCREW 2.9X4.5 TCTCR
00000054	DADO M4 UNI 5587	NUT M4 UNI 5587
00000060	DADO M3 DIN 934-8	NUT M3 DIN 934-8
00000119	VITE INOX M4x6 TSPTCR ISO 7046	STAINLESS STEEL SCREW M4x6 TSPTCR ISO 7046
00000124	RONDELLA ZINCATA D4.3X16X1.5	GALVANISED WASHER D4.3X16X1.5
00000132	VITE INOX M4X40 TCTCR ISO 7985	STAINLESS STEEL SCREW M4x40 TCPTCR ISO 7985
00000134	VITE M3x6 TCTC UNI 6107	SCREW M3x6 TCTC UNI 6107
00000138	VITE M3x6 TCEI UNI 5931	SCREW M3x6 TCEI UNI 5931
00000144	DADO M5 FLANGIATO UNI 6923	NUT M5 FLANGED UNI 6923
00000145	VITE INOX M3x8 TSPEI UNI 5933	STAINLESS STEEL SCREW M3x8 TSPEI UNI 5933
00000147	VITE INOX M4x12 TSPEI UNI 5933	STAINLESS STEEL SCREW M4x12 TSPEI UNI 5933
00000148	VITE INOX M4x16 TCEI UNI 5931	STAINLESS STEEL SCREW M4x16 TCEI UNI 5931
00000149	VITE INOX M4x30 TCEI UNI 5931	STAINLESS STEEL SCREW M4x30 TCEI UNI 5931
00000150	VITE INOX M4x6 TBEI ISO 7380	STAINLESS STEEL SCREW M4x6 TBEI ISO 7380
00000151	VITE INOX M5x25 TCEI ISO 5931	STAINLESS STEEL SCREW M5x25 TCEI UNI 5931
00000152	VITE INOX M6x16 TSPEI UNI 5933	STAINLESS STEEL SCREW M6x16 TSPEI UNI 5933
00000154	VITE INOX TRUCIOLARE 3x16 TSPTCR DIN 7505 A	STAINLESS STEEL HARDBOARD SCREW 3x16 TSPTCR DIN 7505 A
00000155	VITE INOX TRUCIOLARE 3x12 TSPTCR DIN 7505 A	STAINLESS STEEL HARDBOARD SCREW 3x12 TSPTCR DIN 7505 A
00000156	VITE INOX AUTOFILETTANTE 2.9x19 TCTCR DIN 7981	SELF-THREADING STAINLESS STEEL SCREW 2.9x19 TCTCR DIN 7981
00000157	VITE INOX AUTOFILETTANTE 2.9x16 TCTCR DIN 7981	SELF-THREADING STAINLESS STEEL SCREW 2.9x16 TCTCR DIN 7981
00000158	VITE INOX M6X55 TCEI UNI 5931	STAINLESS STEEL M6X55 TCEI UNI 5931
00000161	VITE INOX M3X16 TSPEI UNI 5933	STAINLESS STEEL M3X16 TSPEI UNI 5933
00000162	RONDELLA OTTONE D8,4x17x0,5	BRASS WASHER D8,4x17x0,5
00000164	VITE INOX M3X16 TCEI ISO 4762	STAINLESS STEEL M3X16 TCEI ISO 4762
00000166	VITE INOX M3X20 TCEI ISO 4762	STAINLESS STEEL M3X20 TCEI ISO 4762
00000167	VITE INOX M3X12 TCEI ISO 4762	STAINLESS STEEL M3X12 TCEI ISO 4762
00000171	VITE INOX M4X16 TSPEI UNI 5933	STAINLESS STEEL M4X16 TSPEI UNI 5933
00300005.1	DADO OTTONE 1/8"	BRASS NUT 1/8"
00300017	DADO INOX M4 AUTOBLOCCANTE DIN 982	SELF-LOCKING STAINLESS STEEL NUT M4 DIN 982
00300019	GRANO INOX M4X6 UNI 5923	STAINLESS STEEL DOWEL M4X6 UNI 5923
01000015	SERRATURA	LOCK
01000089	VALVOLINA DI RITEGNO CO14	SMALL CHECK VALVE CO14
01000104	ISOLANTE CALDAIA	BOILER INSULATION
01000120	CAPPUCCINATORE NSF	CAPPUCCINO MAKER NSF
01000121	REGISTRO ARIA	AIR ADJUSTER
01000155	CERNIERA SPORTELLO MICROBAR	MICROBAR DOOR HINGE
01000158	CORNICE INOX COPERCHIO CARENA MICROBAR 5LT	STAINLESS STEEL COVER FRAME 5LITRE MICROBAR BOTTOM
01000159	BY-PASS DESTRO REGOLABILE PER ELETTROPOMPA + OR	RIGHT ADJUSTABLE BY-PASS FOR MOTOR PUMP + OR
01000160	ANTIVIBRANTE D10x10 M4 FF	VIBRATION-DAMPING DEVICE D10x10 M4 FF
01000162	SCROCCHETTO COMPLETO MICROBAR	MICROBAR LOCK COMPLETE
02280004.S	GUARNIZIONE OR 115 D.17 SILICONE ROSSO 70Sh	GASKET OR 115 D.17 RED SILICON 70Sh
02280015	GUARNIZIONE OR 3281 71,12x2,62 D.17 SILICONE ROSSO 70Sh	GASKET OR 3281 71.12x2.62 RED SILICON 70Sh
02280018	GUARNIZIONE OR R11 D19 SILICONE ROSSO 70Sh	GASKET OR R11 D19 RED SILICON 70Sh
02280032	GUARNIZIONE OR 114 D.15 EP 851	GASKET OR 114 D.15 EP 851
02290019	GUARNIZIONE OR R6 DF801	GASKET OR R6 DF801

02290020	GUARNIZIONE OR 140/4137 D.41.5 VERDE	GASKET OR 140/4137 D.41.5 GREEN
02290021	GUARNIZIONE OR 140/4137 D.41.5 ROSSO	GASKET OR 140/4137 D.41.5 RED
02290022	GUARNIZIONE SPECIALFLEX D.41.5 BLU/ROSSO	GASKET SPECIALFLEX D.41.5 BLUE/RED
02290025	GUARNIZIONE MACININO OR3193	GRINDER GASKET OR3193
02540004	GUARNIZIONE A "FUNGHETTO" SILICONE 9x8,5 60Sh	"MUSHROOM" GASKET SILICON 9x8.5 60Sh
03000004	STAFFA TERMOSTATO SINGOLA	SINGLE THERMOSTAT BRACKET
03000069	DOCCIA INOX D.40	STAINLESS STEEL SPOUT D.40
03001504	TELAIO SUPPORTO GRUPPO 2 MACININI MICROBAR	MICROBAR SUPPORT FRAME GROUP 2 GRINDERS
03001507	PIASTRINA SERRATURA PORTA MICROBAR	MICROBAR DOOR LOCK PLATE
03001511	STAFFA SUPPORTO CALDAIE MICROBAR	MICROBAR BOILER SUPPORT BRACKET
03001515	CARTER MACININO DX MICROBAR	MICROBAR RIGHT GRINDER CASING
03001516	CARTER MACININO SX MICROBAR	MICROBAR LEFT GRINDER CASING
03001518	CHIUSURA INTERNA INVOLUCRO COMANDI MICROBAR	MICROBAR CONTROLS CASE INTERNAL LINING
03001531	CARENA RETRO INOX MICROBAR	MICROBAR REAR STAINLESS STEEL CASE
03001536	LINGUETTA SCIVOLO CAFFE' MICROBAR	MICROBAR COFFEE CHUTE TAB
03001540	LAMIERINO PROTEZIONE GRUPPO MICROBAR	MICROBAR UNIT PROTECTION SHEET
03001541	PIASTRINA BLOCCACAVI PICCOLA SUPP. GRUPPO MICROBAR	MICROBAR UNIT SMALL UPPER CABLE CLAMP
03001542	PIASTRINA BLOCCACAVI GRANDE SUPP. GRUPPO MICROBAR	MICROBAR UNIT LARGE UPPER CABLE CLAMP
03001543	CARENA DX INOX MICROBAR 5LT	5 LITRE MICROBAR RIGHT STAINLESS STEEL CASE
03001544	CARENA SX INOX MICROBAR 5LT	5 LITRE MICROBAR LEFT STAINLESS STEEL CASE
03001545	BASE TELAIIO 5LT MICROBAR	5 LITRE MICROBAR BASE FRAME
03001546	SUPPORTO VASCHETTA ACQUA 5LT MICROBAR	5LITRE MICROBAR WATER CHAMBER SUPPORT
03001547	SCATOLA CENTR. MICROBAR 5LT	5 LITRE MICROBAR CENTRAL BOX
04000091	FISSACAVO 4228/B	CABLE CLAMP 4228/B
04000191	PRESA LAMELLARE M. 6.3 d5.2	LAMINAR SOCKET M. 6.3 d5.2
04000312.A	SENSORE MAGNETICO L400	MAGNETIC SENSOR L400
04000312.B	SENSORE MAGNETICO L520	MAGNETIC SENSOR L520
04000314	UNITA' MAGNETICA D4x10	MAGNETIC UNIT D4x10
04000501	CONDENSATORE 25mF 450V FASTON 6.3 FONDO PIANO 115V UL	CAPACITOR 25mF 450V FASTON 6.3 FLAT BOTTOM 115V UL
04000562	CAVO ALIMENTAZIONE CE 3x1,5 + SPINA 232	POWER SUPPLY CABLE CE 3x1.5 + PLUG 232
04000565	SENSORE MAGNETICO M8X30	MAGNETIC SENSOR M8X30
04000566	UNITA' MAGNETICA GALLEGGIANTE D22X35	FLOATING MAGNETIC UNIT D22X35
04000570	CONNETTORE 9 VIE (3x3) M LOCK	9-WAY CONNECTOR (3x3) M LOCK
04000585	GUAINA VETROELASTOMERO ROSSO D.10	GLASS-ELASTOMER SHEATH RED D.10
04000590	MANICOTTO GOMMA SEGNACAVO ROSSO	RED RUBBER CABLE MARKER SLEEVE
04000591	MANICOTTO GOMMA SEGNACAVO GIALLO	YELLOW RUBBER CABLE MARKER SLEEVE
04000599	IMPIANTO ELETTRICO MICROBAR 2004	MICROBAR 2004ELECTRICAL SYSTEM
04000600	SUPPLEMENTO IMPIANTO ELETTRICO MICROBAR 2 MACININI	ADDITIONAL ELECTRICAL SYSTEM FOR MICROBAR 2 GRINDERS
04060002	CAVO ALIMENTAZIONE UL AWG 3x18 SJT + SPINA 730	POWER SUPPLY CABLE UL AWG 3x18 SJT + PLUG 730
04100042	ELETTR. 2VIE 1/8" F2 230v 50/60HZ	ELECTR. 2-WAY 1/8" F2 115V 50/60Hz
04100043	ELETTR. 2VIE 1/8" F2 115V 60Hz	ELECTR. 2-WAY 1/8" F2 115V 60Hz
04100046	ELETTR. 3VIE 1/8" F1,5 230V 50/60Hz SCARICO PORTAGOMMA	ELECTR. 3-WAY 1/8" F1.5 230V 50/60Hz HOSE CLAMP OUTLET
04100047	ELETTR. 3VIE 1/8" F1,5 115V 60Hz SCARICO PORTAGOMMA	ELECTR. 3-WAY 1/8" F1.5 115V 60Hz HOSE CLAMP OUTLET
04100050	ELETTR. 2VIE 1/8" F2 230V 50/60Hz PORTAGOMMA	ELECTR. 2-WAY 1/8" F2 230V 50/60Hz HOSE CLAMP
04100051	ELETTR. 2VIE 1/8" F2 115V 60Hz PORTAGOMMA	ELECTR. 2-WAY 1/8" F2 115V 60Hz HOSE CLAMP
04100052	SOLENOIDE 230V 50HZ	SOLENOID 230V 50Hz
04100053	SOLENOIDE 115V 60Hz	SOLENOID 115V 60Hz
04100054	ELETTR. 3VIE 1/8" F2 230V 50/60Hz SCARICO PORTAGOMMA	ELECTR. 3-WAY 1/8" F2 230V 50/60Hz HOSE CLAMP OUTLET

04100055	ELETTR. 3VIE 1/8" F2 115V 60Hz SCARICO PORTAGOMMA	ELECTR. 3-WAY 1/8" F2 115V 60Hz HOSE CLAMP OUTLET
04200011	INTERRUTTORE BIPOLARE LUMINOSO	TWO-POLE LUMINOUS SWITCH
04200043	MICROSWITCH	MICRO-SWITCH
04200063	MICROSWITCH PORTA MICROBAR	MICRO-SWITCH MICROBAR DOOR
04600003	MOTORIDUTTORE GRUPPO MICROBAR	MICROBAR UNIT GEAR MOTOR
04900561	SONDA TEMPERATURA CALDAIA 1/8"	BOILER TEMPERATURE PROBE 1/8"
04900651	TRASFORMATORE 115V/18V 150VA 60Hz TA50 FUSE 130°C	TRANSFORMER 115V/18V 150VA 60Hz TA50 FUSE 130°C
04900652	TRASFORMATORE 230V/18V 150VA 50/60Hz TA50 FUSE 130°C	TRANSFORMER 230V/18V 150VA 50/60Hz TA50 FUSE 130°C
04900653	SCHEDA ELETTR. MICROBAR 2004 (COMPLETA DI 2 PONTICELLI)	MICROBAR 2004 ELECTRONIC CARD (WITH TWO BRIDGES)
04900655	SCHEDA DISPLAY BLU MICROBAR	MICROBAR DISPLAY CARD BLUE
04900657	CAVO DI COLLEGAMENTO DISPLAY MICROBAR 16 VIE L=1500	MICROBAR DISPLAY CONNECTION CABLE 16 WIRES L=1500
04900660	DOSATORE VOLUMETRICO NSF BASSA PRESSIONE	VOLUMETRIC DOSING DEVICE NSF LOW PRESSURE
04900661	CAVO COLLEGAMENTO CONTATORE VOLUMETRICO MICROBAR	MICROBAR VOLUMETRIC METER CONNECTION CABLE
04900663	CAVO PROLUNGA COLLEGAMENTO SONDE TEMPERATURA MICROBAR	MICROBAR TEMPERATURE DEVICE CONNECTION EXTENSION CABLE
04900666	CAVO COLLEGAMENTO TASTIERA SCHEDA MICROBAR L=1350	MICROBAR KEYBOARD CARD CONNECTION CABLE L=1350
04900668.1	PULSANTIERA A MEMBRANA MICROBAR 2004 GRIGIO	MICROBAR 2004 MEMBRANE PUSH-BUTTON PANEL GREY
04900669	SET ADESIVI PERSONALIZZAZIONE PULSANTIERA MICROBAR GRIGIO	SET OF PERSONALISED LABELS PUSH-BUTTON PANEL GREY
04900670.1	PULSANTIERA A MEMBRANA MICROBAR 2004 NERO	MICROBAR 2004 MEMBRANE PUSH-BUTTON PANEL BLACK
04900671	SET ADESIVI PERSONALIZZAZIONE PULSANTIERA MICROBAR NERO	SET OF PERSONALISED LABELS PUSH-BUTTON PANEL BLACK
05000002	GOMMINO PROTEZIONE LANCIA D.8	NOZZLE PROTECTION GROMMET D.8
05000031	ANELLO REGOLAZIONE CAPPUCINATORE	CAPPUCCINO MAKER ADJUSTMENT RING
05000032	POMELLO FILETTATO	THREADED KNOB
05000037	GHIERA FILETTATA PER PANNELLI M4 BIANCO	THREADED LOCK NUT FOR PANELS M4 WHITE
05000701	PORTA FRONTALE MICROBAR NERO	MICROBAR FRONT PANEL SUPPORT BLACK
05000701.G	INVOLUCRO FRONTALE MICROBAR GRIGIO	MICROBAR FRONT CASING GREY
05000704	CAMPANA CAFFE' MICROBAR	MICROBAR COFFEE FUNNEL
05000705	COPERCHIO CAMPANA CAFFE' MICROBAR	MICROBAR COFFEE FUNNEL COVER
05000707	PROTEZIONE INTERNA CAMPANA CAFFE' MICROBAR	MICROBAR COFFEE FUNNEL INSIDE PROTECTION
05000708	MORSETTO DX VITE REGOLAZIONE MICROBAR	MICROBAR RIGHT ADJUSTMENT SCREW CLAMP
05000709	MORSETTO SX VITE REGOLAZIONE MICROBAR	MICROBAR LEFT ADJUSTMENT SCREW CLAMP
05000711	VASCHETTA RACCOGLI ACQUA MICROBAR NERO	MICROBAR WATER COLLECTION TRAY BLACK
05000711.G	VASCHETTA RACCOGLI ACQUA MICROBAR GRIGIO	MICROBAR WATER COLLECTION TRAY GREY
05000713	RETINA PIANO LAVORO MICROBAR CROMATA	MICROBAR CHROMED WORK SURFACE
05000715	CASSETTO SX RACCOGLI FONDI MICROBAR NERO	MICROBAR LEFT DREGS COLLECTION TRAY BLACK
05000715.G	CASSETTO SX RACCOGLI FONDI MICROBAR GRIGIO	MICROBAR LEFT DREGS COLLECTION TRAY GREY
05000716	CASSETTO DX RACCOGLI POLVERE MICROBAR NERO	MICROBAR RIGHT POWDER COLLECTION TRAY BLACK
05000716.G	CASSETTO DX RACCOGLI POLVERE MICROBAR GRIGIO	MICROBAR RIGHT POWDER COLLECTION TRAY GREY
05000719	CHIUSURA SUP. SCIVOLO DECAFFEINATO MICROBAR NERO	MICROBAR DECAFFEINATED CHUTE UPPER COVER BLACK
05000719	CHIUSURA SUP. SCIVOLO DECAFFEINATO MICROBAR NERO	MICROBAR DECAFFEINATED CHUTE UPPER COVER BLACK
05000725	SCIVOLO CAFFE' DX MICROBAR	MICROBAR RIGHT COFFEE CHUTE
05000726	CHIUSURA SCIVOLO CAFFE' DX MICROBAR	MICROBAR RIGHT COFFEE CHUTE COVER
05000728	SUPPORTO BECCO EROGAZIONE MICROBAR	MICROBAR SUPPLY SPOUT SUPPORT
05000729	BECCO EROGAZIONE MICROBAR GRIGIO	MICROBAR SUPPLY SPOUT GREY
05000730	CHIUSURA SUPPORTO BECCO EROGAZIONE MICROBAR	MICROBAR SUPPLY SPOUT SUPPORT COVER

05000732	CONVOGLIATORE DECAFFEINATO MICROBAR	MICROBAR DECAFFEINATED CONVEYOR
05000735	SUPPORTO LANCIA VAPORE MICROBAR	MICROBAR STEAM PIPE SUPPORT
05000737	BOCCOLA ESPULSIONE GRUPPO MICROBAR	MICROBAR UNIT EJECTION BUSHING
05000738	PALETTA ESPULSIONE GRUPPO MICROBAR	MICROBAR UNIT EJECTION BLADE
05000740	TUBO EROGAZIONE GRUPPO MICROBAR	MICROBAR UNIT SUPPLY PIPE
05000742	PISTONE SUPERIORE D.43 GRUPPO MICROBAR	MICROBAR UNIT UPPER PISTON D.43
05000743	PISTONE INFERIORE D.43 GRUPPO MICROBAR	MICROBAR UNIT LOWER PISTON D.43
05000744	CHIOCCIOLA VITE MOVIMENTO GRUPPO MICROBAR	MICROBAR UNIT MOVEMENT SCREW NUT
05000746	CLIP FERMATUBO D.8	PIPE CLIP D.8
05000751	PASSACAVO PVC NERO D12x17x7	PVC CABLE GROMMET BLACK D12x17x7
05000752	RACCORDO PORTATUBO TS 4	PIPE BRACKET FITTING TS 4
05000753	GOMMINO CORNICE CARENA MICROBAR D.6	MICROBAR D.6 BASE FRAME GROMMET
05000754	GOMMINO CORNICE CARENA MICROBAR D.4	MICROBAR D.4 BASE FRAME GROMMET
05000755	CONTENITORE ACQUA 5LT MICROBAR	5 LITRE MICROBAR WATER CONTAINER
05000757	COPERCHIO CARENA MICROBAR 5LT 2 MACININI NERO	5 LITRE MICROBAR CASE COVER 2 GRINDERS BLACK
05000757.G	COPERCHIO CARENA MICROBAR 5LT 2 MACININI GRIGIO	5 LITRE MICROBAR CASE COVER 2 GRINDERS GREY
05000758	COPERCHIO VASCHETTA ACQUA 5LT MICROBAR NERO	WATER TRAY COVER 5LT MICROBAR BLACK
05000758.G	COPERCHIO VASCHETTA ACQUA 5LT MICROBAR GRIGIO	WATER TRAY COVER 5LT MICROBAR GREY
05000759	COLLETORE CONTENITORE ACQUA 5LT MICROBAR	5 LITRE MICROBAR WATER CONTAINER PIPE
05000765	SCIVOLO CAFFE' FISSO SX MICROBAR	MICROBAR LEFT FIXED COFFEE CHUTE
05000766	SCIVOLO CAFFE' MOBILE SX MICROBAR	MICROBAR LEFT MOBILE COFFEE CHUTE
05000767	SNODO SCIVOLO CAFFE' MOBILE MICROBAR	MICROBAR MOBILE COFFEE CHUTE JOINT
05080038	PIEDINO	FOOT
05180005	SUPPORTO POMPA A L	L-SHAPED PUMP BRACKET
05340015	FASCET. SERRAFILI 290x3,6 NERO	CLAMPING SCREWS 290x3.6 BLACK
05340017	FASCET. SERRAFILI 135x2,6 NERO	CLAMPING SCREWS 135x2.6 BLACK
07300001	RACCORDO L 1/8" M-M	L FITTING 1/8" M-M
07300004	RACCORDO 1/8"-1/8"	FITTING 1/8"-1/8"
07300129	TAPPO 1/8"	PLUG 1/8"
07300203	PORTAGOMMA CILINDRICO 1/8"	CYLINDRICAL HOSE CLAMP 1/8"
07300218	RACCORDO A L 1/8" M-F	L FITTING 1/8" M-F
07300342	PERNO SUPPORTO CENTRALINA	CONTROL UNIT SUPPORT PIN
07300375	RACCORDO L GIREVOLE 6 1/8"	L SWIVEL FITTING 6 1/8"
07300376	RACCORDO DIRITTO F 6 1/8"	STRAIGHT FITTING F 6 1/8"
07300501	ALBERO PALETTA ESPULSIONE GRUPPO MICROBAR	MICROBAR UNIT EJECTION BLADE SHAFT
07300503	ALBERO PISTONE INFERIORE SCARICO GRUPPO MICROBAR	MICROBAR UNIT DRAIN LOWER PISTON SHAFT
07300505	BOCCOLA ALBERO PISTONE SCARICO GRUPPO MICROBAR	MICROBAR UNIT DRAIN PISTON SHAFT BUSHING
07300507	BOCCOLA FLANGIATA	FLANGED BUSHING
07300508	COLONNA D.12 GRUPPO MICROBAR	COLUMN D.12 MICROBAR UNIT
07300510	PIASTRINA CHIUSURA SEDE MADREVITE	NUT SCREW CLOSING PLATE
07300512	PIATTELLO PORTAMOLLA INFERIORE GRUPPO MICROBAR	MICROBAR UNIT LOWER SPRING WASHER
07300513	PIATTELLO PORTAMOLLA SUPERIORE GRUPPO MICROBAR	MICROBAR UNIT UPPER SPRING WASHER
07300519	VITE MOVIMENTO GRUPPO MICROBAR	MICROBAR UNIT MOVEMENT SCREW
07300522	VITE REGOLAZIONE MACINATURA MICROBAR	MICROBAR GRINDING ADJUSTMENT SCREW
07300526	RACCORDO PORTAGOMMA 1/8"M 120°	HOSE CLAMP FITTING 1/8"M 120°
07300529	MANICOTTO FILETTATO 1/8"	THREADED SLEEVE 1/8"
07300530	RACCORDO L 1/8" F A CALZAMENTO D6	L FITTING 1/8" F SHEATH TYPE D6
07300539	RACCORDO RAPIDO 1/8" DIRITTO D4	QUICK COUPLING 1/8" STRAIGHT D4

07300541	RACCORDO RAPIDO T 1/8" GIREVOLE D4	QUICK COUPLING T 1/8" SWIVEL D4
07300542	RACCORDO RAPIDO M6 L GIREVOLE D4	QUICK COUPLING M6 L SWIVEL D4
07300542	RACCORDO RAPIDO M6 L GIREVOLE D4	QUICK COUPLING M6 L SWIVEL D4
07300544	PROLUNGA M-F 1/8"	EXTENSION M-F 1/8"
07300545	SPESSORE PER SCROCCHETTO PORTA MICROBAR	MICROBAR DOOR LOCK SHIM
07300548	RACCORDO L GIREVOLE 6 1/4"	L FITTING SWIVEL 6 1/4"
07300616	PERNO CARENA M4 MICROBAR	MICROBAR CASE PIN M4
07300617	PORTAGOMMA INNESTABILE D4	HOSE CLAMP D4
07300620	ASTA SINGOLA M 1/8" (COMPLETA DI RONDELLE)	SINGLE PIN M 1/8" (COMPLETE WITH WASHERS)
07300621	ASTA SINGOLA M-F 1/8"-1/8" (COMPLETA DI RONDELLE)	SINGLE PIN M-F 1/8"-1/8" (COMPLETE WITH WASHERS)
07300622	ANELLO SINGOLO 1/8"	SINGLE RING 1/8"
08000015	ANELLO SEEGER TIPO RS 5 INOX UNI 7434	SEEGER RING TYPE RS 5 STAINLESS STEEL UNI 7434
08000053	BOCCOLA BRONZO 12X16X12	BRONZE BUSHING 12X16X12
08000057	BOCCOLA BRONZO 10X10 FLANGIATA	BRONZE BUSHING 10X10 FLANGED
08000071	CUSCINETTO ASSIALE COMPONENTE 19x10x6	MODULAR AXIAL BEARING 19x10x6
08000077	MOLLA PALETTA ESPULSIONE	EJECTION BLADE SPRING
08000078	MOLLA LUNGA PISTONE SCARICO GRUPPO MICROBAR	MICROBAR UNIT DISCHARGE PISTON LONG SPRING
08000079	MOLLA CORTA PISTONE SCARICO GRUPPO MICROBAR	MICROBAR UNIT DISCHARGE PISTON SHORT SPRING
08000080	ANELLO ONDULATO COMPENSAZIONE GRUPPO MICROBAR	MICROBAR UNIT UNDULATED COMPENSATION RING
08000081	MOLLA RICHIAMO SCIVOLO MOBILE MACININO SX MICROBAR	MICROBAR MOLLA LEFT GRINDER MOBILE CHUTE RECALL SPRING
09000006	SONDA AUTOLIVELLO COMPLETA L=70	SELF-LEVELLING DEVICE COMPLETE L=70
09500011	TERMOSTATO RIARMO AUTOMATICO 150°C FASTON 6,3 VERTICALI	AUTOMATIC RESET THERMOSTAT 150°C FASTON 6.3 VERTICAL
11600001.R	TUBO SILICONE ROSSO 4x7,5 60Sh SEMITRASPARENTE	SILICON PIPE RED 4x7,5 60Sh SEMI-TRANSPARENT
11600001.W	TUBO SILICONE BIANCO 4x7,5 60Sh SEMITRASPARENTE	SILICON PIPE WHITE 4x7,5 60Sh SEMI-TRANSPARENT
11600004	TUBO SILICONE BIANCO 5x9 60Sh SEMITRASPARENTE	SILICON PIPE WHITE 5x9 60Sh SEMI-TRANSPARENT
11740001	TUBO TEFLON 6/4	TEFLON PIPE 6/4
11740002	TUBO TEFLON 4/2,5 CALIBRATO	TEFLON PIPE 4/2.5 CALIBRATED
14100001	RESISTENZA ELETTRICA 230V 1/4" 1000W	ELECTRICAL HEATER 230V 1/4" 1000W
14100063	RESISTENZA A CARTUCCIA D10x55 230V 18W	CARTRIDGE HEATER D10x55 230V 18W
14100064	RESISTENZA A CARTUCCIA D10x55 115V 18W	CARTRIDGE HEATER D10x55 115V 18W
14100065	RESIST. ELETTRICA V115/60 1/4" 700W	ELECTRICAL HEATER V115/60 1/4" 700W
15050002	CONDENSATORE 16mF 450V UL	CAPACITOR 16mF 450V UL
15800038	DADO BLOCCAGGIO MACINE	GRINDER LOCK NUT
15800045	COPPIA MACINE D50 POWER 3 FORI	GRINDER PAIR D50 POWER 3 HOLES
31000105	ETICHETTA ADESIVA OVALE	OVAL ADHESIVE LABELS
31000227	SET ADESIVI "DAILY CLEANING+INFO" MICROBAR	MICROBAR SET OF "DAILY CLEANING+INFO" ADHESIVE LABELS
73012002	VALVOLA NEPLAX COMPLETA 1/8"	COMPLETE NEPLAX VALVE 1/8"
73017002	VALVOLA RITEGNO COMPL.ETA 1/8"	COMPLETE CHECK VALVE 1/8"
84003001	LANCIA ACQUA CALDA E VAPORE MICROBAR	MICROBAR HOT WATER AND STEAM NOZZLE
84003002	BECCO ACQUA CALDA E VAPORE LANCIA MICROBAR 4 FORI	MICROBAR HOT WATER AND STEAM NOZZLE SPOUT 4 HOLES
84003003	TUBO RAME D6 CALDAIA MICROBAR	MICROBAR BOILER COPPER PIPE D6
84004001	SUPPORTO GRUPPO MICROBAR LAVORATO	MICROBAR UNIT MACHINED SUPPORT
84004002	GRUPPO D43 MICROBAR LAVORATO	MICROBAR D43 MACHINED
84005001	PORTAMACINE SUPERIORE DENTATO MICROBAR	MICROBAR SERRATED UPPER GRINDER HOLDER
84005003	MOTORE MACININO MICROBAR 115V 60Hz	MICROBAR GRINDER MOTOR 115V 60Hz
84005004	MOTORE MACININO MICROBAR 230V 50/60Hz	MICROBAR GRINDER MOTOR 230V 50/60Hz
85060006	PORTAMACINE INFERIORE LAVORATO	LOWER MACHINED GRINDER HOLDER

980020301000000000	CONTENITORE ACQUA COMPLETO 5LT	WATER CONTAINER COMPLETE 5 LITRES
980030320000000000	ASSIEME CALDAIE MICROBAR 2004 115V 60Hz	MICROBAR BOILER ASSEMBLY 2004 115V 60Hz
980030320000000000	ASSIEME CALDAIE MICROBAR 2004 230V 50/60Hz	MICROBAR BOILER ASSEMBLY 2004 230V 50/60Hz
980040300000000000	ASSIEME GRUPPO EROGAZIONE MICROBAR 115V 60Hz	MICROBAR SUPPLY UNIT ASSEMBLY 115V 60Hz
980040300000000000	ASSIEME GRUPPO EROGAZIONE MICROBAR 230V 50/60Hz	MICROBAR SUPPLY UNIT ASSEMBLY 230V 50/60Hz
980050300000000000	ASSIEME MACININO DX MICROBAR 115V 60Hz	MICROBAR RIGHT GRINDER ASSEMBLY 11V 60Hz
980050300000000000	ASSIEME MACININO DX MICROBAR 230V 50/60Hz	MICROBAR RIGHT GRINDER ASSEMBLY 230V 50/60Hz
980050400000000000	ASSIEME MACININO SX MICROBAR 115V 60Hz	MICROBAR LEFT GRINDER ASSEMBLY 115V 60Hz
980050400000000000	ASSIEME MACININO SX MICROBAR 230V 50/60Hz	MICROBAR LEFT GRINDER ASSEMBLY 230V 50/60Hz
980050410000000000	ASSIEME SCIVOLO MOBILE MACININO SX MICROBAR 115V 60Hz	MICROBAR GRINDER LEFT MOBILE CHUTE ASSEMBLY 115V 60Hz
980050410000000000	ASSIEME SCIVOLO MOBILE MACININO SX MICROBAR 230V 50/60Hz	MICROBAR GRINDER LEFT MOBILE CHUTE ASSEMBLY 230V 50/60Hz
980170300000000000	ASSIEME POMPA MICROBAR 115V 60Hz	MICROBAR PUMP ASSEMBLY 115V 60Hz
980170300000000000	ASSIEME POMPA MICROBAR 230V 50/60Hz	MICROBAR PUMP ASSEMBLY 230V 50/60Hz