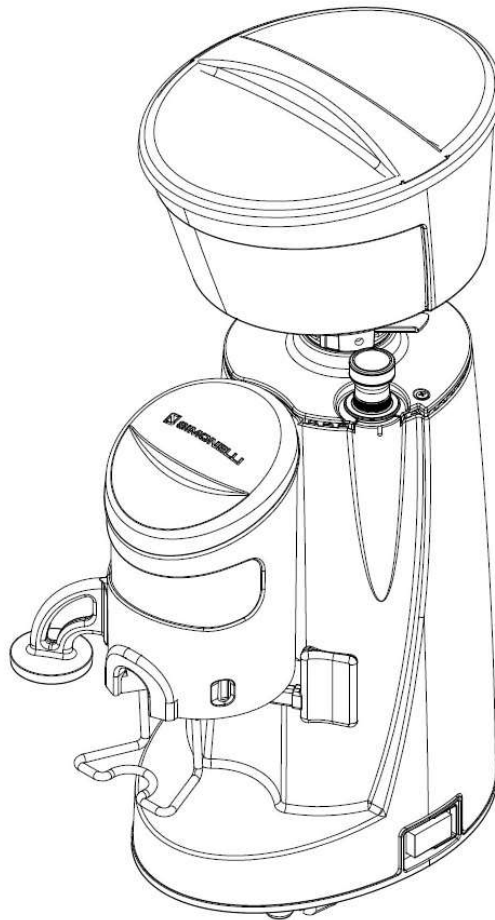


SPARE PARTS BOOK

MDJ



DOSER VERSION

28/03/2023



T.01 **GRINDERS PARTS**
PARTI MACINADOSATORE

» LEGEND :

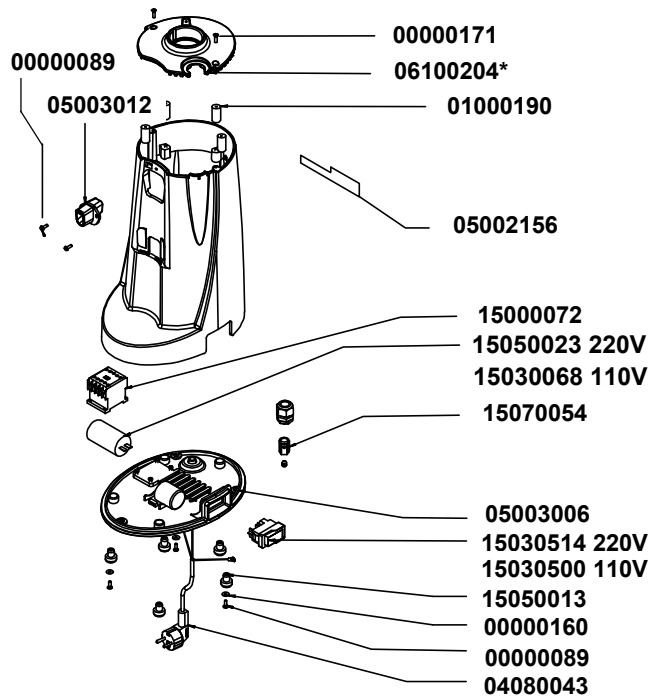
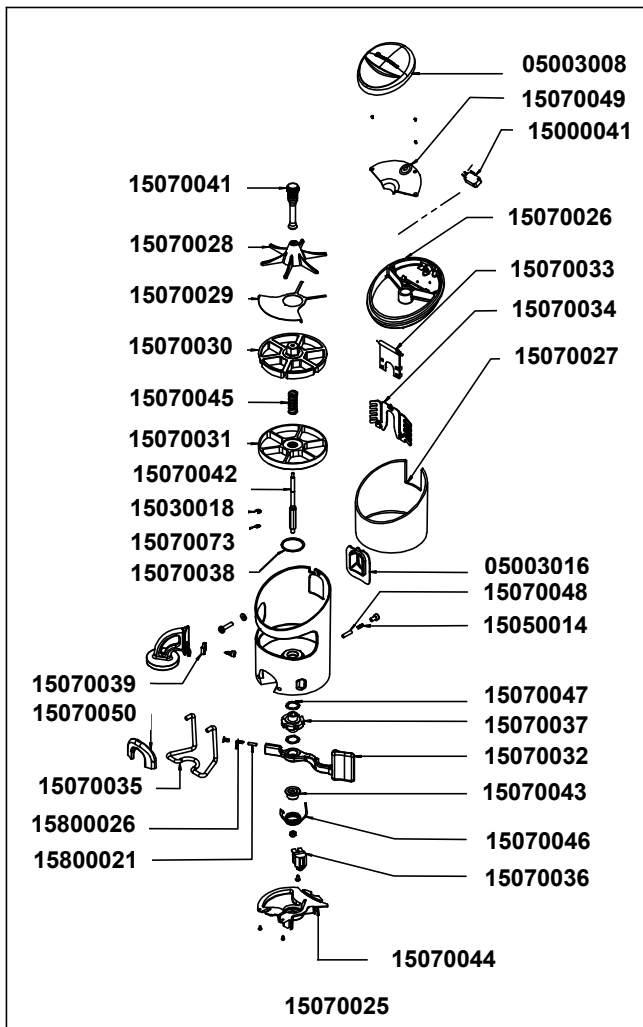
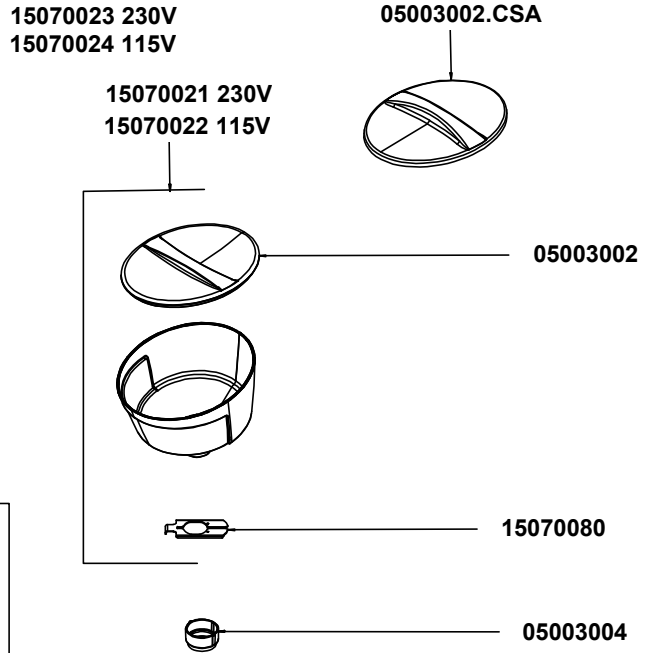
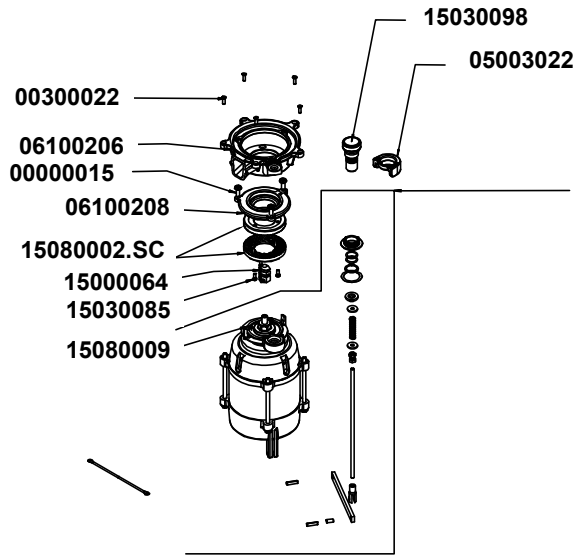
THE CODES WRITTEN IN BOLD REFER TO THE COMPONENTS
EMPLOYED CURRENTLY.

THE CODES USED BEFORE ARE WRITTEN IN CORSIVE WITH INDICATED,
ON THE SIDE, THE END OF VALIDITY DATE.

EXAMPLE:

03001531 - 01/09/2007

03001531



*Specify version and color
Specificare versione e colore

COD.	DESCRIPTION	DESCRIZIONE	VAL.
15070073	ELASTIC SHAFT RING D6 DIN 471 6040.0053	ANELLO ELAST. ALB. D6 DIN 471 6040.0053	
00000015	GALV CROSS HEAD CAP SCREW M6x16	VITE AQ M6x16 TC T.CR. ZINC	
00000089	S/S CROSSHEAD CAP SCREW M4x12 DIN7985	VITE INOX M4x12 TC TCR DIN7985	
00000160	S/S WASHER D4X12 UNI 6593	RONDELLA INOX D4x12x1 UNI 6593	
00000171	S/S HEXAGON SOCKET CS FH CAP SCREW M4x16 UNI 593	VITE INOX M4x16 TSPEI UNI 5933	
00300022	S/S SLT COUNTERSUNK SCREW M4X14 DIN963	VITE INOX M4x14 TSP TC DIN963	
01000190	VIBRATION DAMPER D15x30 M4 FF	ANTIVIBRANTE CD15x30 M4 FF * KB *	
04080043	CABLE+PLUG CE SCHUKO H05VV-F 3x0,75	CAVO ALIM. 2mt CE SPINA SCHUKO 90° H05VV-F 3x0,75	
05002156	LABEL NUOVA SIMONELLI PRONTOBAR L100	ETICHETTA "NUOVA SIMONELLI" PRONTOBAR L=100	
05003002	HOPPER COVER MDJ-MDK	COPERCHIO CAMPANA MDJ-MDK	
05003004	HOPPER ADAPTER MDJ	GUARNIZ. ADATTAMENTO CAMPANA MDJ	
05003006	BASE CLOSURE MDJ	FONDO CHIUSURA MDJ	
05003008	FLOWMETER COVER MDJ-MDK NUOVA SIMONELLI	COPERCHIO DOSATORE MDJ-MDK NUOVA SIMONELLI	
05003012	COFFEE OUTPUT ADAPTER MDJ	BOCCHETTONE USCITA CAFFE' MDJ DOSATORE	
05003016	FLOWMETER GASKET MDJ	GUARNIZIONE DOSATORE MDJ	
05003022	GRINDER KNOB SPACER MDJ	DISTANZIALE POMELLO MACINATURA MDJ	
06100204.BV	MDJ GRINDER BODY WHITE PAINTED LID	COPERCHIO CORPO MACININO MDJ BIANCO VERNICIATO	
06100204.NV	GRINDER BODY COVER MDJ PAINTED BLACK	COPERCHIO CORPO MACININO MDJ NERO VERNICIATO	
06100204.RV	GRINDER BODY COVER MDJ PAINTED RED	COPERCHIO CORPO MACININO MDJ ROSSO VERNICIATO	
06100206	ENGINE SUPPORT MDJ	SUPPORTO MOTORE MDJ	
06100208	SUPERIOR BURR HOLDER MDJ	PORTAMACINE SUPERIORE MDJ	
01000190	VIBRATION DAMPER D15x30 M4 FF	ANTIVIBRANTE CD15x30 M4 FF * KB *	
15000041	SUPERIOR MICROSWITCH 1000.0002 MDXA + ENGINE AR	MICROSWITCH SUPER. 1000.0002 MDXA E ARRESTO MOT	
15000064	NUT-STOP BURR HOLDER 2501.0003	DADO FERMA PORTAMACINE **AD ESAURIMENTO DARE1!	
15000072	CONTRACTOR MDLA/C COIL 220V 1010.0220	TELERUTTORE MDLA/C BOBINA 220V 1010.0220	
15030018	SHAFT RETAINING RING D5 DIN 6799 6040.0041	ANELLO ELAST. ALB. D5 DIN 6799 6040.0041	
15030068	CAPACITOR 50mF x MYTHOS LOW-SPEED 110V 1012.000	CONDENSATORE 50mF x MYTHOS LOW-SPEED 110V1012.	
15030085	S/S SCREW M4x10 TCT(-) CUTTING HEAD 6060.0002 BUR	VITE INOX M4x10 TCT(-) TESTA TAGLIO 6060.0002FISS. MA	
R15030085	KIT-S/S SCREW M4x10 TCT(-) CUTTING HEAD - 8Pcs	KIT-VITE INOX M4x10 TCT(-) TESTA TAGLIO - 8Pz	
15030098	GRINDER REGISTER HANDLE MYTHOS ONE RESETTABL	POMELLO REGISTRO MACIN. MYTHOS ONE AZZERABILE4!	
15030500	SWITCH 110V MYTHOS MY VA 1011.0054	INTERRUTTORE 110V MYTHOS MY VA1011.0054	
15030514	SWITCH 220VAC 1011.0055	INTERRUTTORE 220Vac1011.0055	
R15030514	KIT-SWITCH 220VA 1Pcs	KIT-INTERRUTTORE 220Vac-1PZ	
15050013	FOOT MDU/MDX 2501.0004	PIEDINO MDU/MDX 2501.0004	
15050014	FLOWMETER GEAR SPRING 60021286	MOLLA INGRANAGGIO DOS.60021286	
15050023	CAPACITOR 16mF 450V 40x70 UL FASTON M6,3 TANG M8	CONDENS. 16mF 450V 40x70 UL FASTON M6,3 CODOLOM8	
R15050023	KIT-CAPACITOR 16mF 450V 40x70 UL FASTON M6,3 TANG	KIT-CONDENS. 16mF 450V 40x70 UL FASTON M6,3 CODOL	
15070021	COMPLETE HOPPER MDJ 05013000	CAMPANA COMP. MDJ 05013000	
15070022	COMPLETE HOPPER MDJ CSA	CAMPANA COMP. MDJ CSA	
15070023	ENGINE SET MDJ 230V	ASSIEME MOTORE MDJ 230V	
15070024	ENGINE SET MDJ 115V	ASSIEME MOTORE MDJ 115V	
15070025	COMPLETE FLOWMETER ROTAX CHROME 2139.1000	DOSATORE COMPLETO ROTAX CROMATO 2139.1000	
15070026	FLOWMETER HEAD ROTAX 2130.0003	TESTINA DOSATORE ROTAX 2130.0003	
15070027	DOSER CYLINDER ROTAX - CHROME 2130.0004	CILINDRO DOSAT. ROTAX X CROMO 2130.0004	
15070028	BEATER ROTAX 2130.0005	AGITATORE ROTAX 2130.0005	
15070029	FLOWMETER SECTION ROTAX 2130.0006	SETTORE DOSATORE ROTAX 2130.0006	
15070030	SUPERIOR STAR ROTAX 2130.0007	STELLA SUPERIORE ROTAX 2130.0007	
15070031	INFERIOR STAR ROTAX 2130.0008	STELLA INFERIORE ROTAX 2130.0008	
15070032	FLOWMETER LEVER ROTAX 2130.0009	LEVA DOSATORE ROTAX 2130.0009	
15070033	FLAG ROTAX 2130.0012	BANDIERINA ROTAX 2130.0012	

MDJ

DOSATORE

DOSER

PARTI MACINADOSATORE**GRINDERS PARTS**

COD.	DESCRIPTION	DESCRIZIONE	VAL.
15070034	FLAP ROTAX 2130.0013	FLAP ROTAX 2130.0013	
15070035	FORK ROTAX 2130.0015	FORCELLA PORTACOPPA ROTAX 2130.0015	
15070036	RIGHT COUNTER ROTAX 2130.0016	CONTACOLPI DX ROTAX 2130.0016	
15070037	FLOWMETER GEAR ROTAX 2130.0020	INGRANAGGIO DOSATORE ROTAX 2130.0020	
15070038	RING PTFE ROTATION INFERIOR STAR ROTAX 2130.0029	ANELLO PTFE ROTAZIONE STELLA INF. ROTAX 2130.0029	
15070039	PLASTIC WASHER PRESS ON DOSER	RONDELLA PLASTICA PRESSINO SU DOS.ROTAX 2130.003	
15070041	REGISTRATION KNOB FLOWMETER ROTAX 2130.0041	POMELLO REG.DOSE ROTAX 2130.0041	
15070042	FLOWMETER AXLE ROTAX 2130.0042	ASSE DOSATORE ROTAX 2130.0042	
15070043	FLOWMETER LEVER NUT ROTAX 2130.0043	BOCCOLA DADO LEVA DOSAT. ROTAX 2130.0043	
15070044	INFERIOR FLOWMETER COVER ROTAX 2130.0044	COPERCHIO INF. DOSATORE ROTAX 2130.0044	
15070045	REGULATION SPRING STAR SUPERIOR FLOWMETER RO	MOLLA REGOLAZ. STELLA SUP.DOS. ROTAX 6002.2131	
15070046	RIGHT SPRING TORSION LEVER ROTAX 6002.3580	MOLLA TORSIONE LEVA ROTAX DX 6002.3580	
15070047	WAVED RING 17,5x23,8x0,3 LMKAS 24 6040.0049	ANELLO ONDULATO 17,5x23,8x0,3 LMKAS 24 6040.0049	
15070048	PLUG 5x24 FLOWMETER GEAR 6040.0050	SPINA 5x24 INGRANAGGIO DOSAT. 6040.0050	
15070049	HEAD COVER ROTAX 2130.0014	COPERCHIO TESTINA ROTAX 2130.0014	
15070050	FLOWMETER CHUTE PROTECTION ROTAX 2130.0025	PROTEZ. BOCCHETTA DOS. ROTAX 2130.0025	
15070054	CABLE CLAMP FOR THE PANEL MM. 13 6040.0023	FERMACAVO DA PANNELLO MM. 13 6040.0023	
15070080	BELL TONGUE MDJ-MDXS 5210.0003	LINGUETTA CAMPANA MDJ-MDXS 5210.0003	
15080002.SC	BURR PAIR D.75 + BOX	COPPIA MACINE D.75 + SCATOLA	
15080009	INFERIOR BURR HOLDER 75 2520.0005-RIC	PORTAMACINA INFERIORE 75 2520.0005-RIC	
R15080009	KIT-INFERIOR BURR HOLDER 75-RIC - 1Pcs	KIT-PORTAMACINA INFERIORE - 1Pz	
15800021	GEAR PIN MCF 23010009	PERNO INGRANAGGIO MCF 2301.0009	
15800026	FLOWMETER GEAR SPRING MCF 6002.2319	MOLLA INGRANAGGIO DOS. MCF 6002.2319	

MDJ

www.nuovasimonelli.it

Simonelli Group

Via E. Betti, 1
62020 Belforte del Chienti
Macerata - Italy
T +39 07339501
info@simonelligroup.it
www.nuovasimonelli.it

Nuova Distribution Usa

6940 Salashan Pkwy, Bldg, A
Ferndale, WA 98248
T +1 3603662226
info@simonelliusa.com
www.simonelliusa.com

Nuova Simonelli Asia Pacific

61 Kaki Bukit Ave 1
#02-24 Shun Li Industrial Park
Singapore 417943
T +65 68410985
www.nuovasimonelliasiapacific.com

Nuova Distribution France

Hexapole - Actipole - Bat 5
Rue Maurice Herzog
73420 Viviers Du Lac
T +33 (0) 967894852
info@nuovadistribution.fr