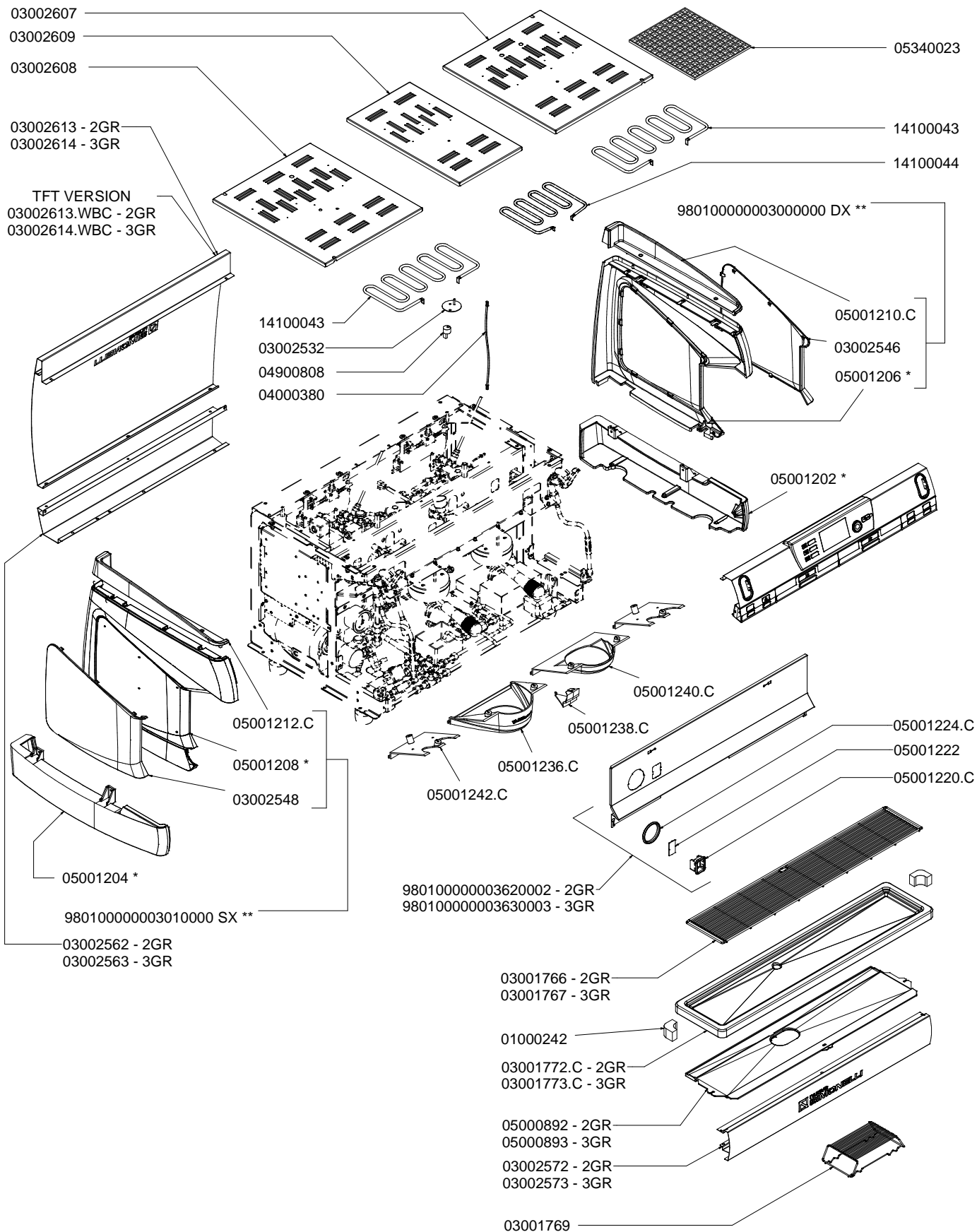


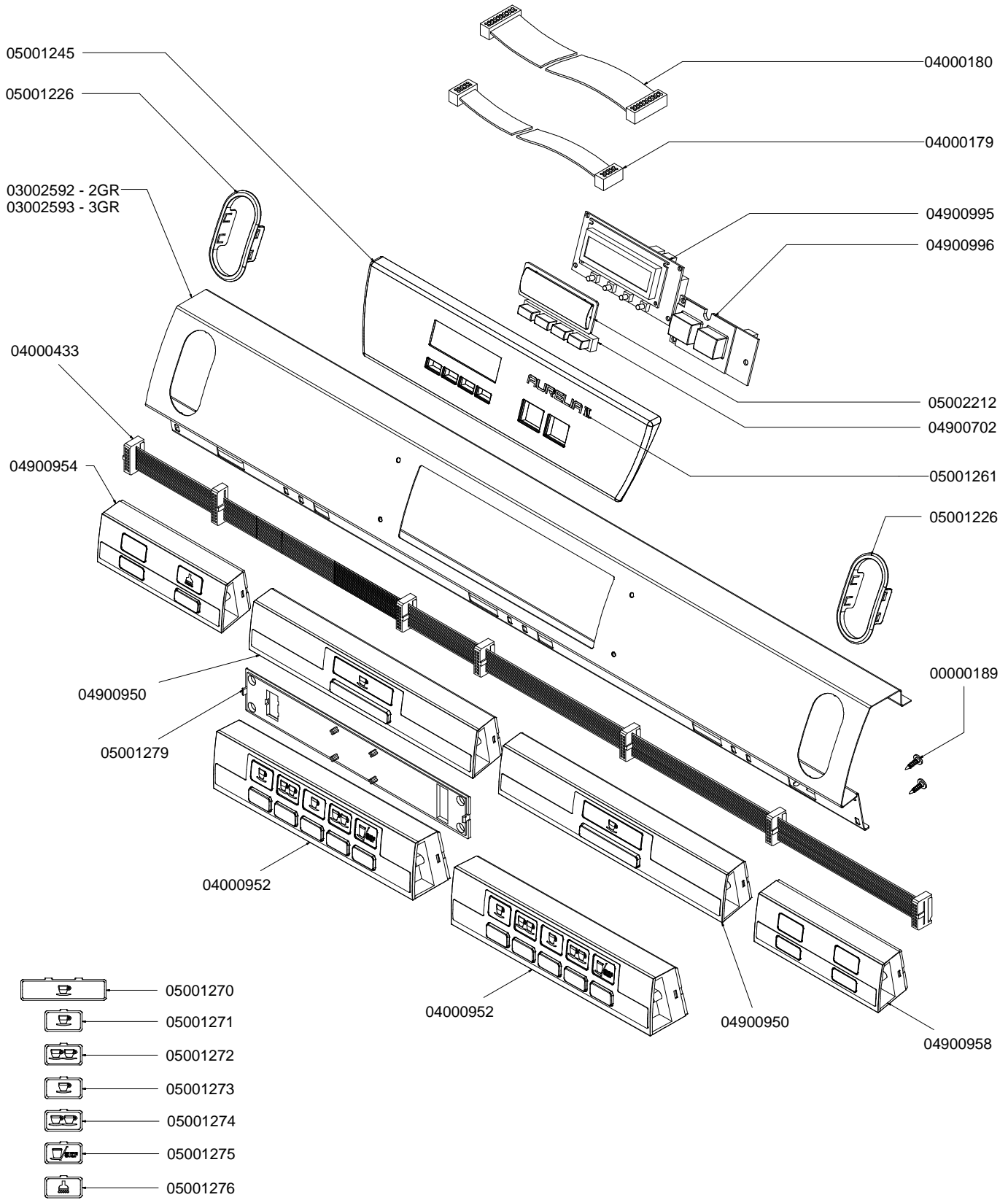
COMPONENTI GRUPPO CARENA CABINET PARTS



* = SPECIFICARE COLORE

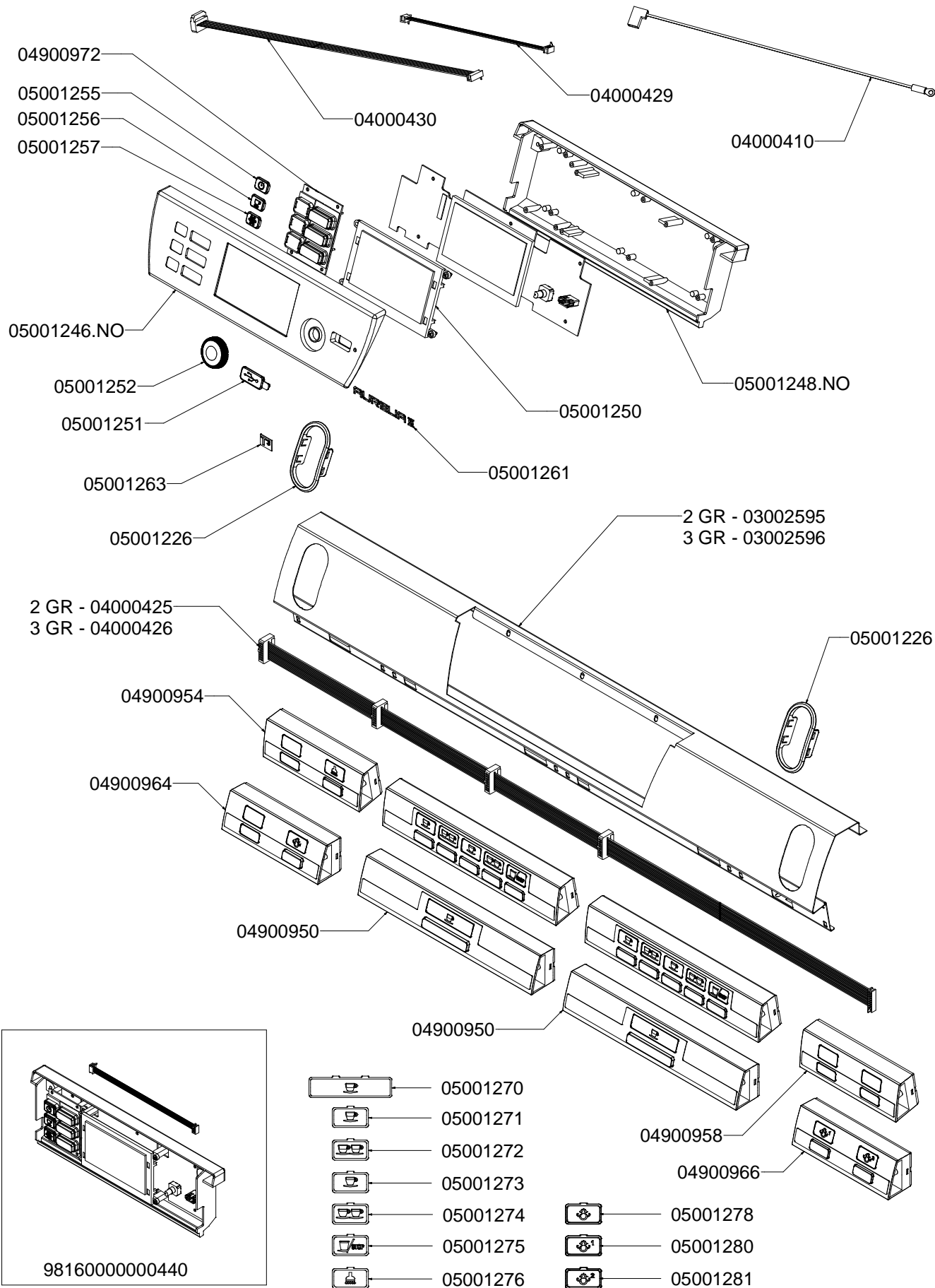
** = SPECIFICARE VERSIONE
E COLORE

INVOLUCRO COMANDI DISPLAY 2 RIGHE CONTROL PANEL DISPLAY 16x2



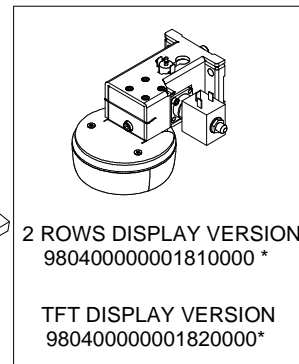
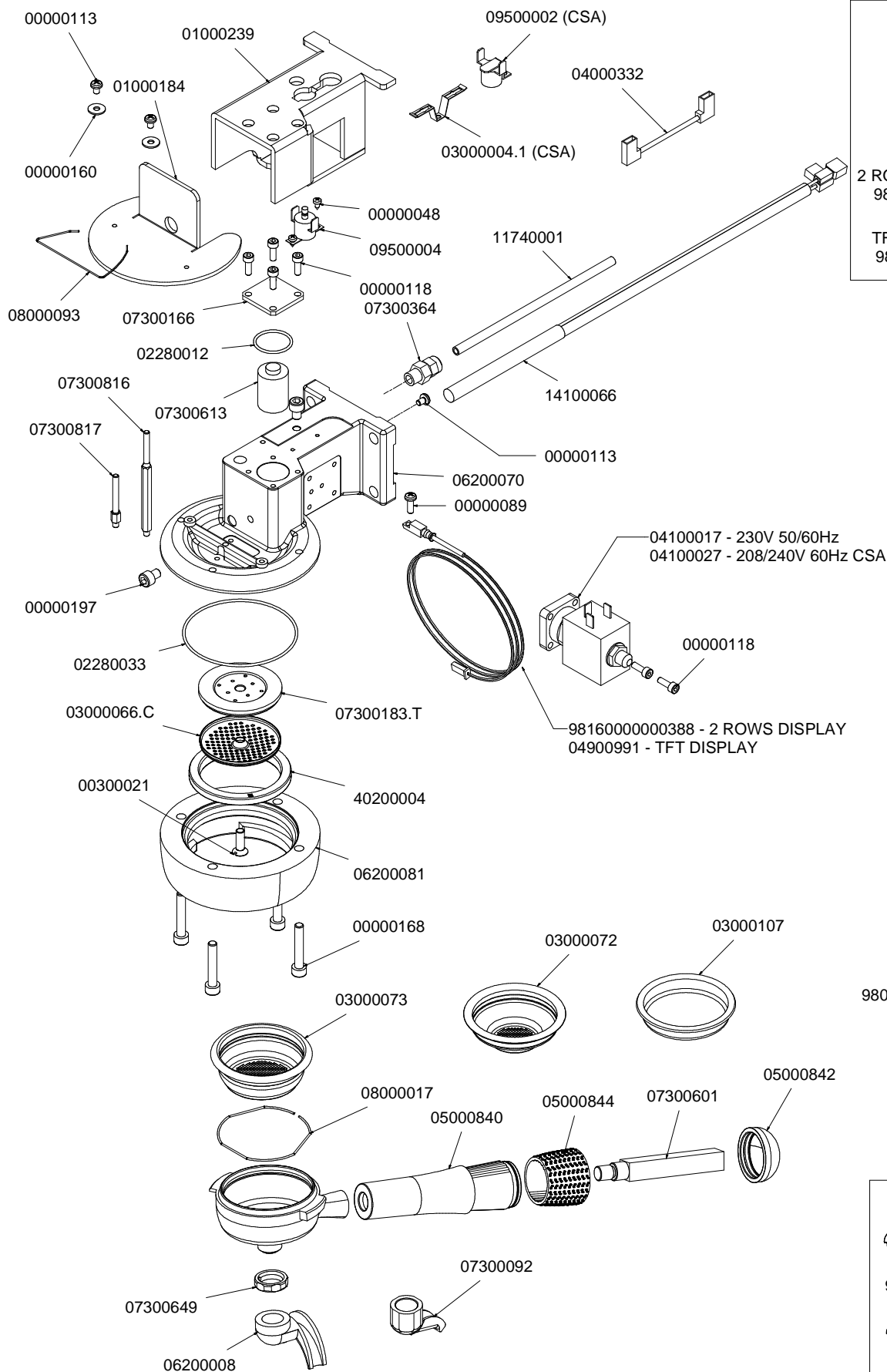
A
U
R
E
L
I
A
II
T
3

INVOLUCRO COMANDI T3 TFT CONTROL PANEL T3 TFT DISPLAY

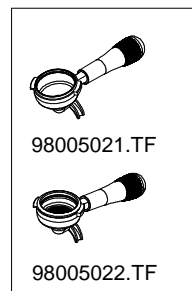


A
U
R
E
L
I
A
I
I
T
3

GRUPPO EROGAZIONE T3 POURING UNIT GROUP PARTS T3

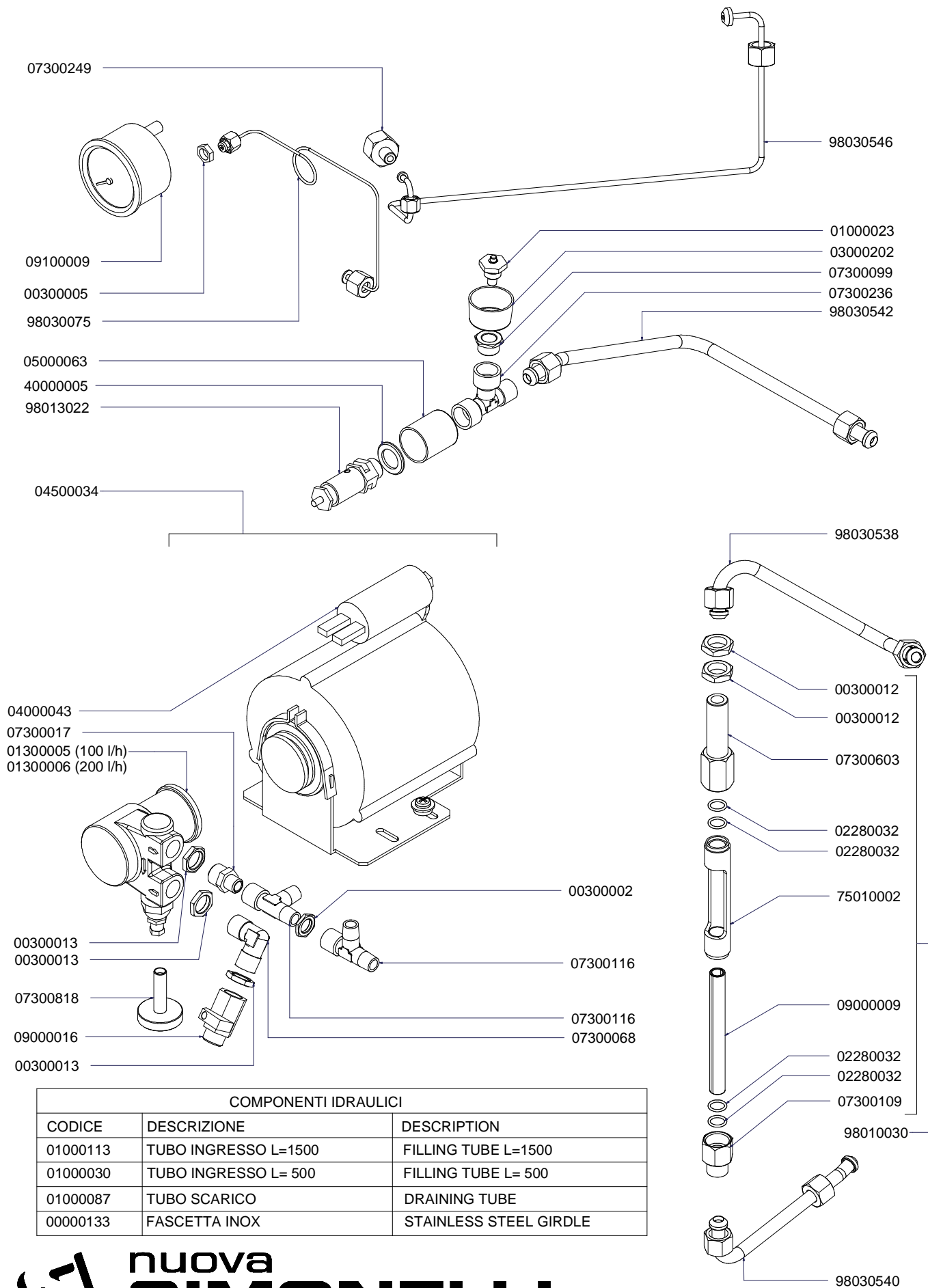


A
U
R
E
L
I
A
II
T
3



COMPONENTI IDRAULICI HYDRAULIC COMPONENTS

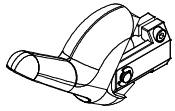
A
U
R
E
L
I
A
II
T
3



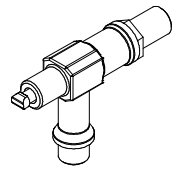
COMPONENTI IDRAULICI

CODICE	DESCRIZIONE	DESCRIPTION
01000113	TUBO INGRESSO L=1500	FILLING TUBE L=1500
01000030	TUBO INGRESSO L= 500	FILLING TUBE L= 500
01000087	TUBO SCARICO	DRAINING TUBE
00000133	FASCETTA INOX	STAINLESS STEEL GIRDLE

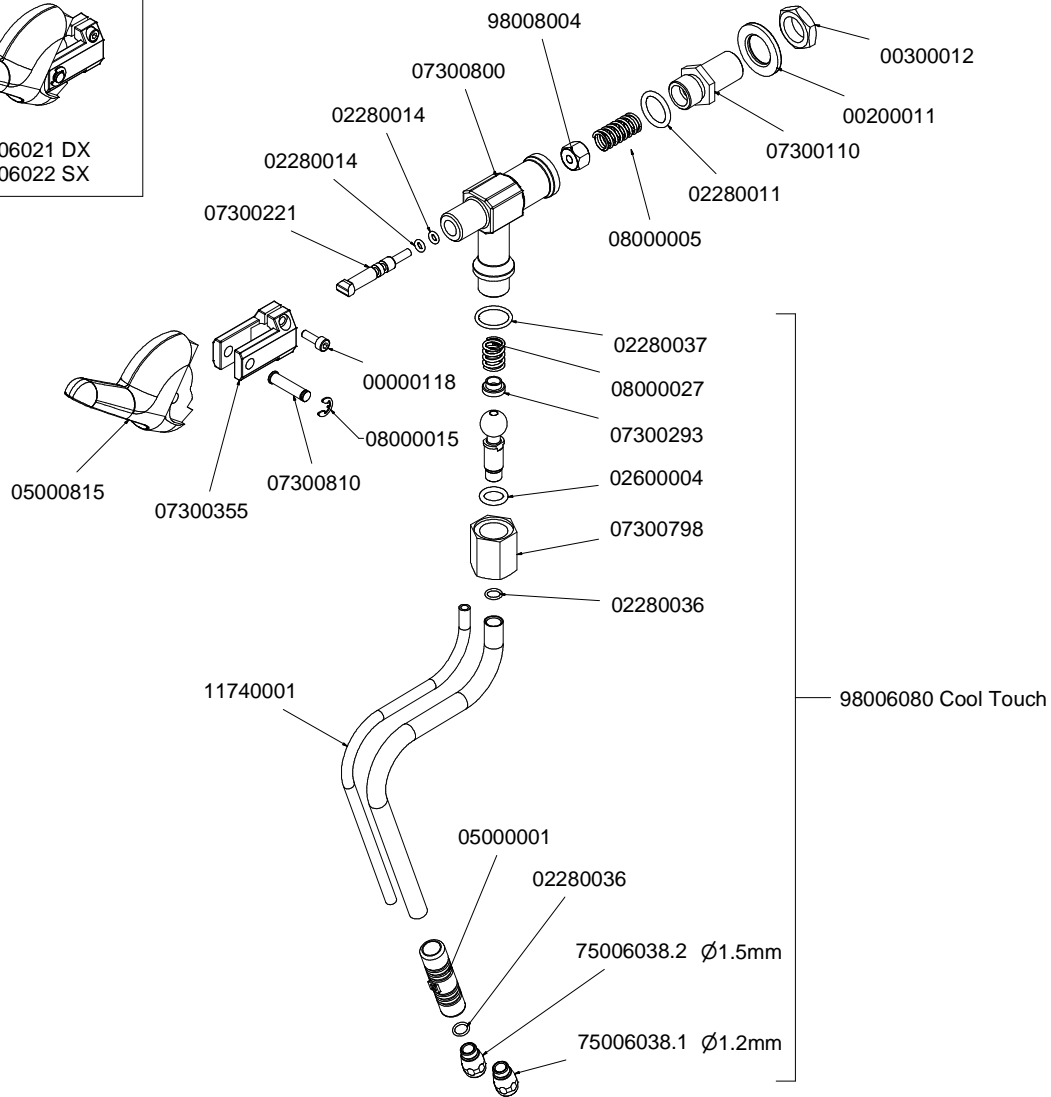
RUBINETTI VAPORE E ACQUA CALDA STEAM & HOT WATER VALVES PARTS



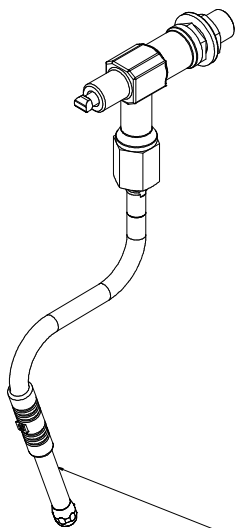
98006021 DX
98006022 SX



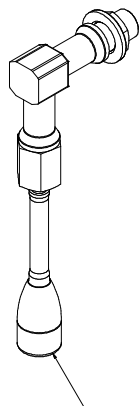
9806000000111



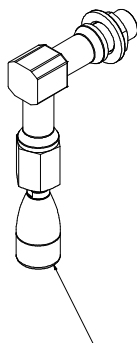
98006080 Cool Touch



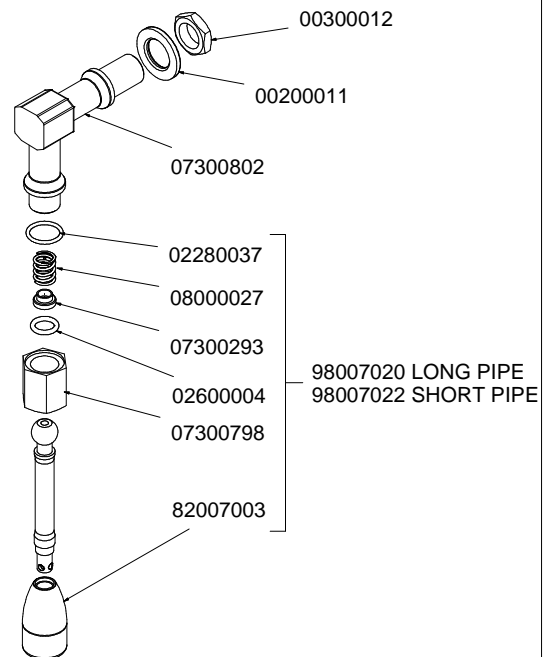
9806000000136 Cool Touch



98070000000050

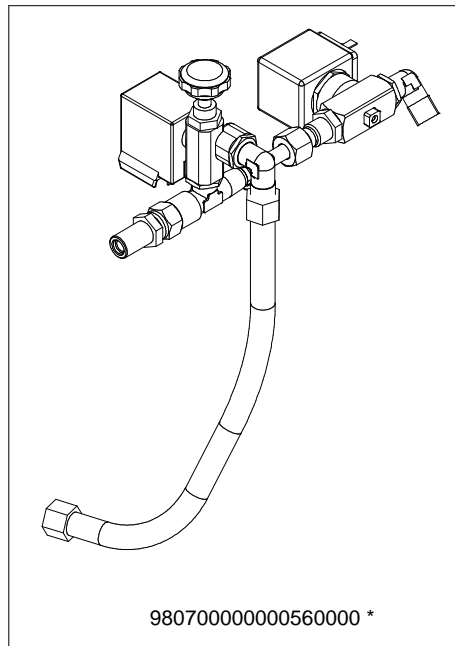
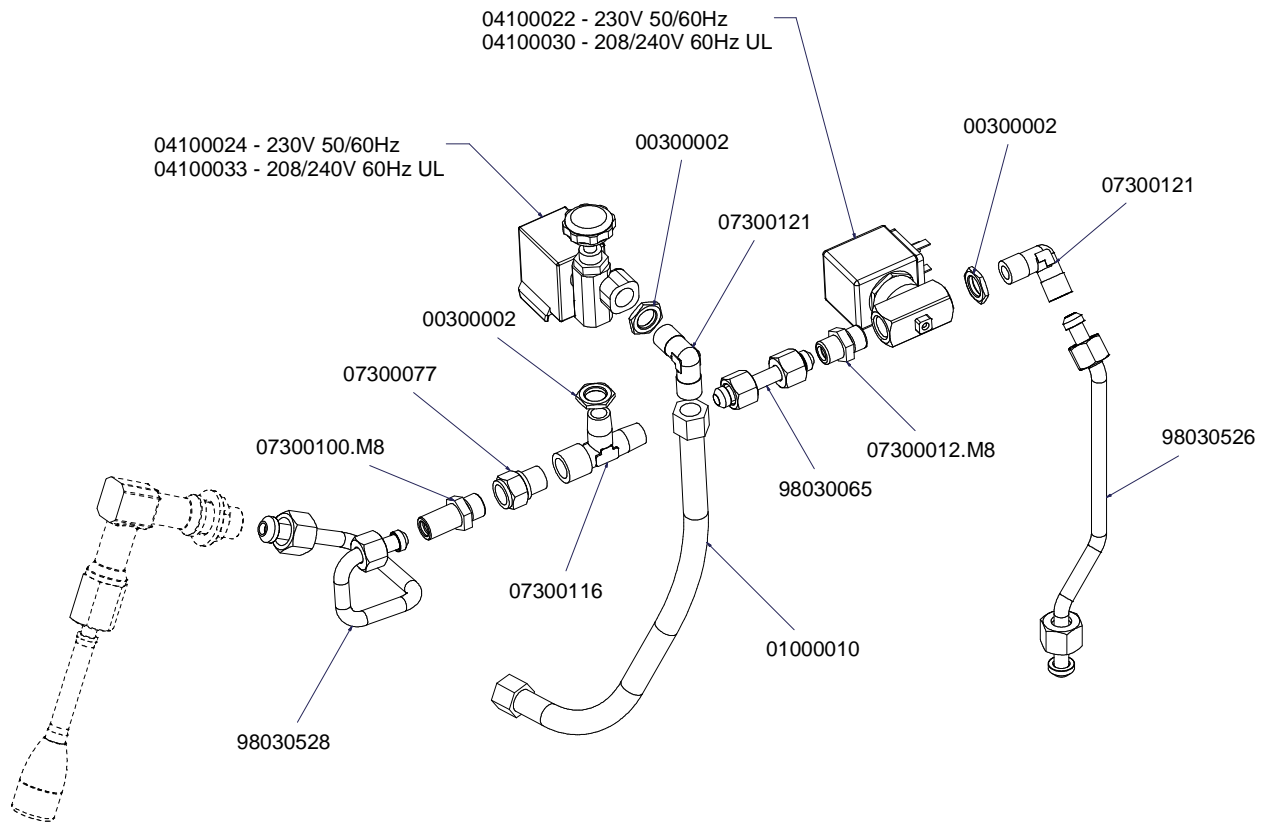


98070000000052



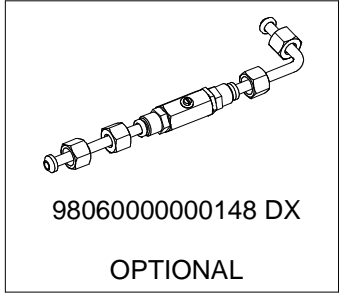
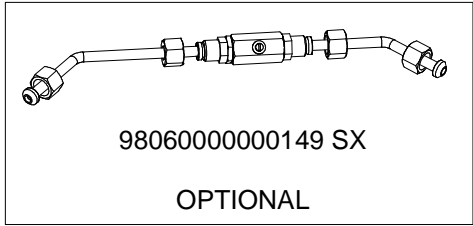
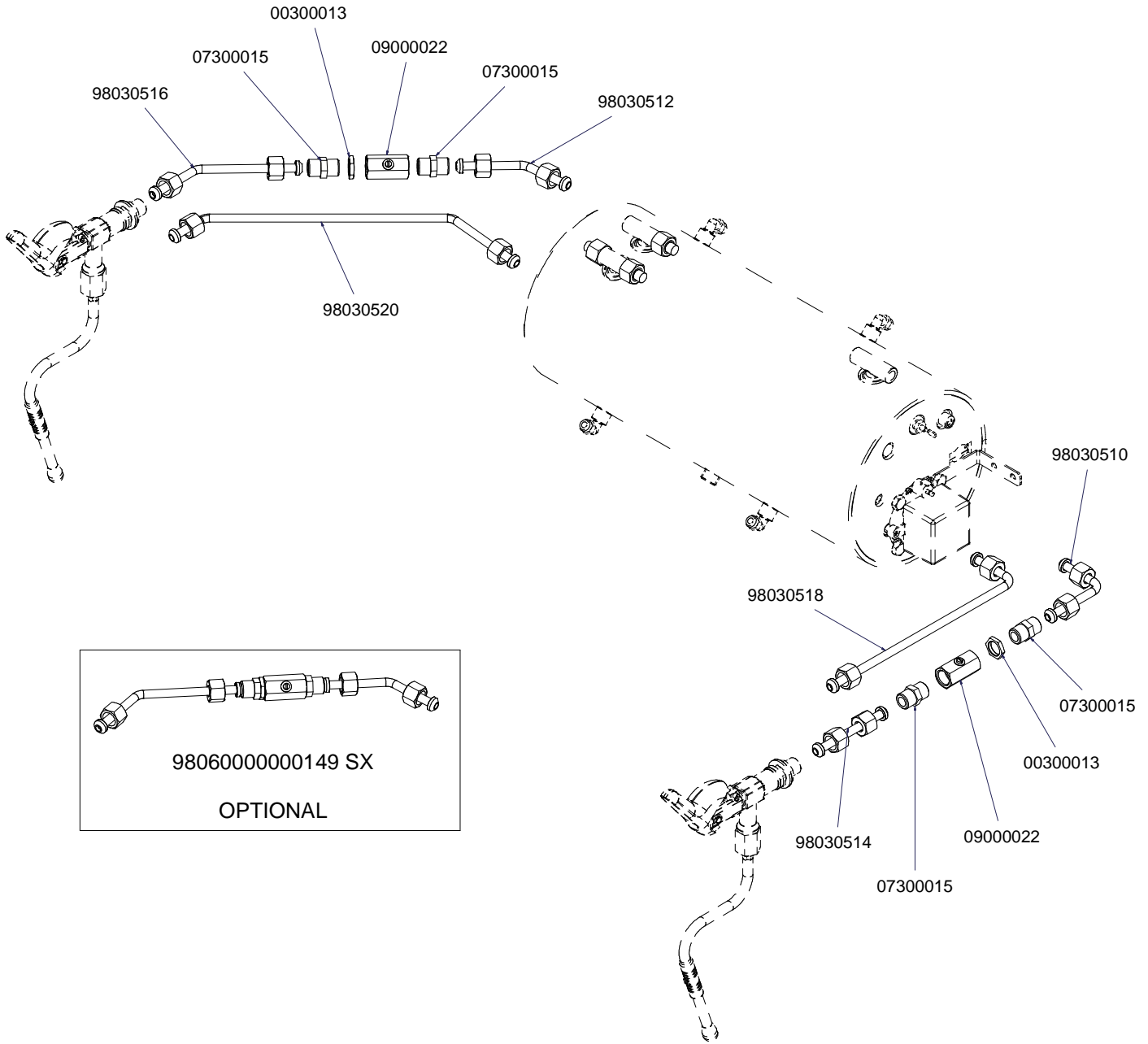
A
U
R
E
L
I
A
I
I
T
3

COMPONENTI MISCELATORE ACQUA CALDA HOT/COLD WATER MIXER COMPONENTS



* = SPECIFICARE VERSIONE

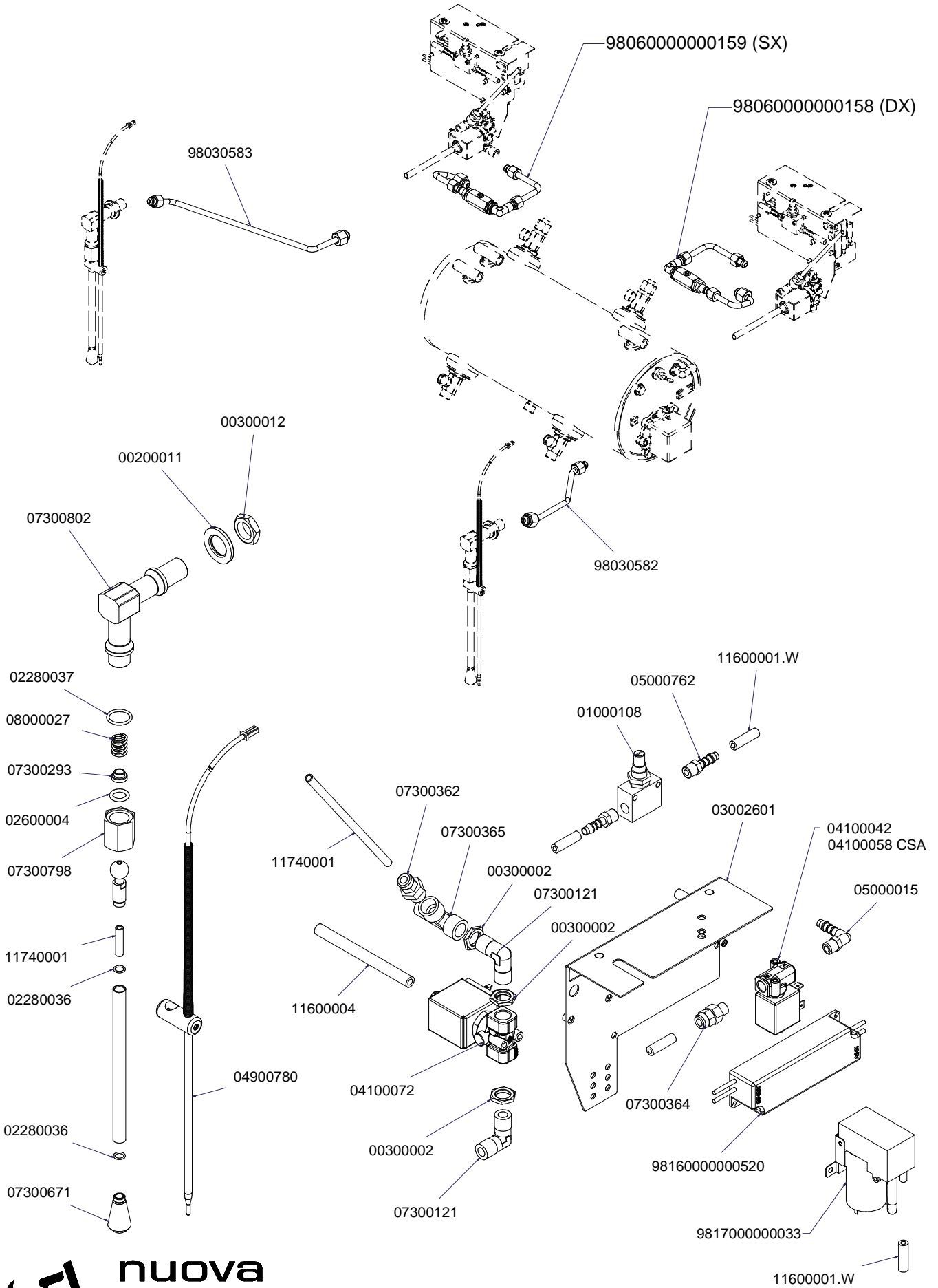
TUBAZIONI TUBES



A
U
R
E
L
I
A
I
I
T
3

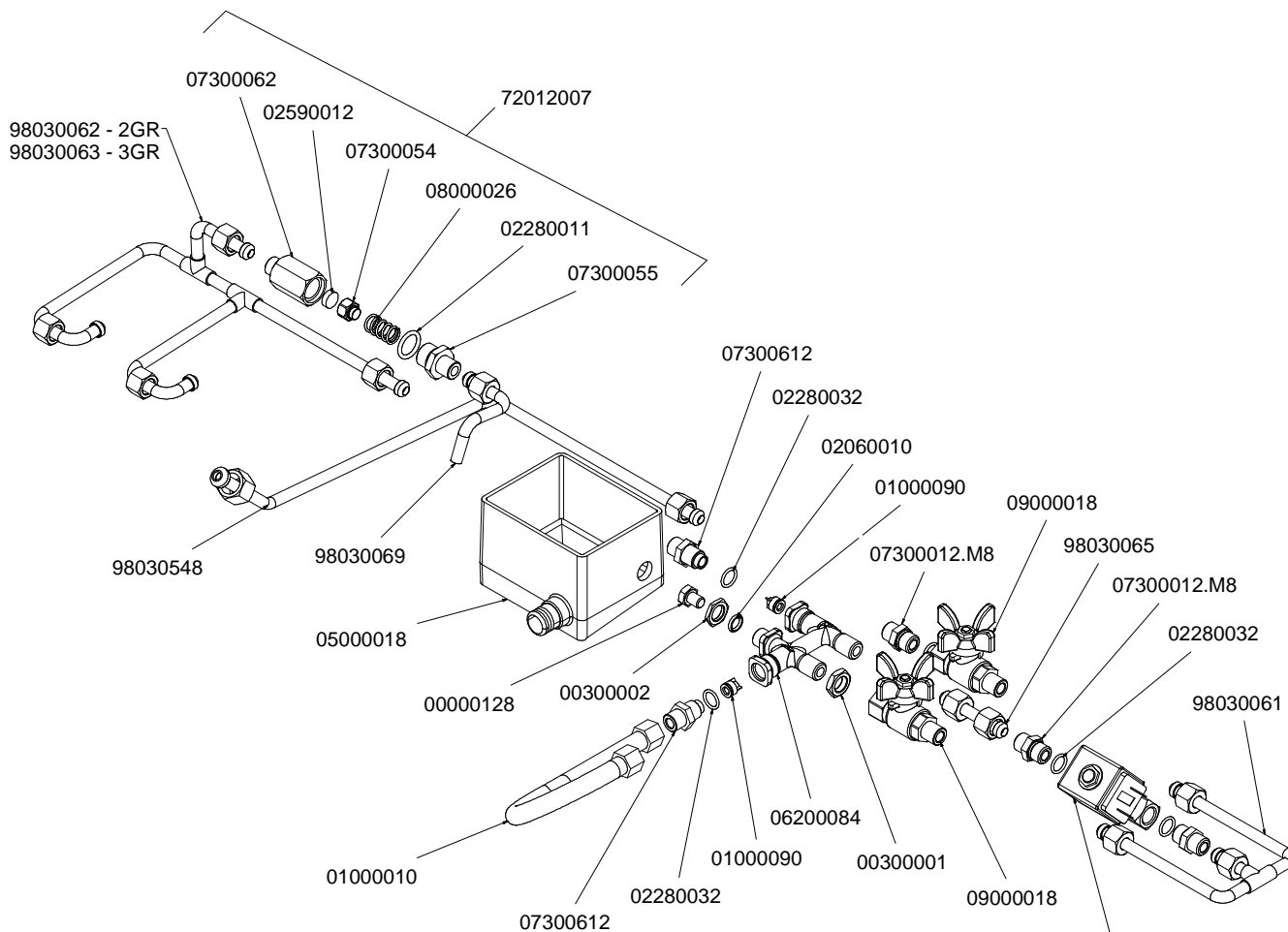
COMPONENTI EASY CREAM

EASY CREAM PARTS

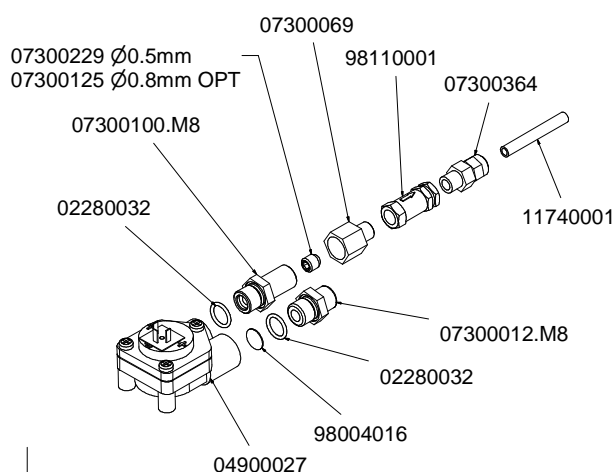


COMPONENTI GRUPPO IDRAULICO HYDRAULIC GROUP PARTS

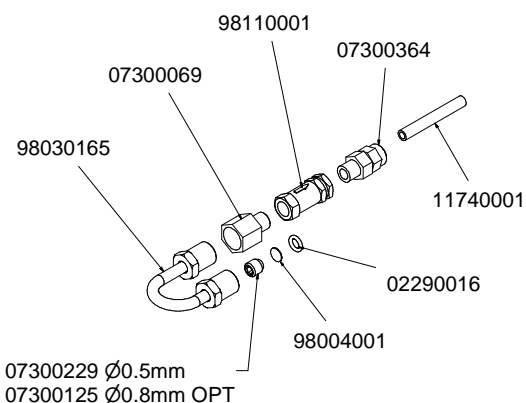
A
U
R
E
L
I
A
I
I
T
3



04100012 - 230V 50/60Hz
04100029 - 208/240V 60Hz UL



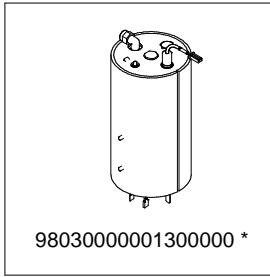
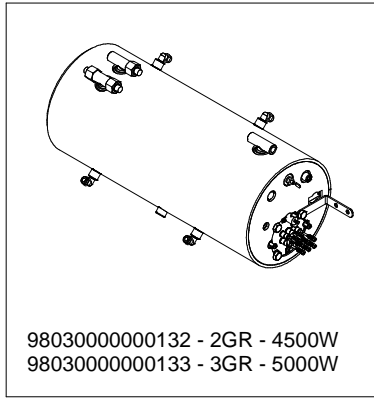
98030000000137



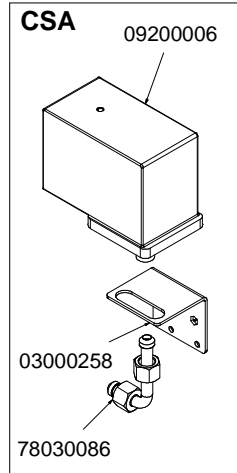
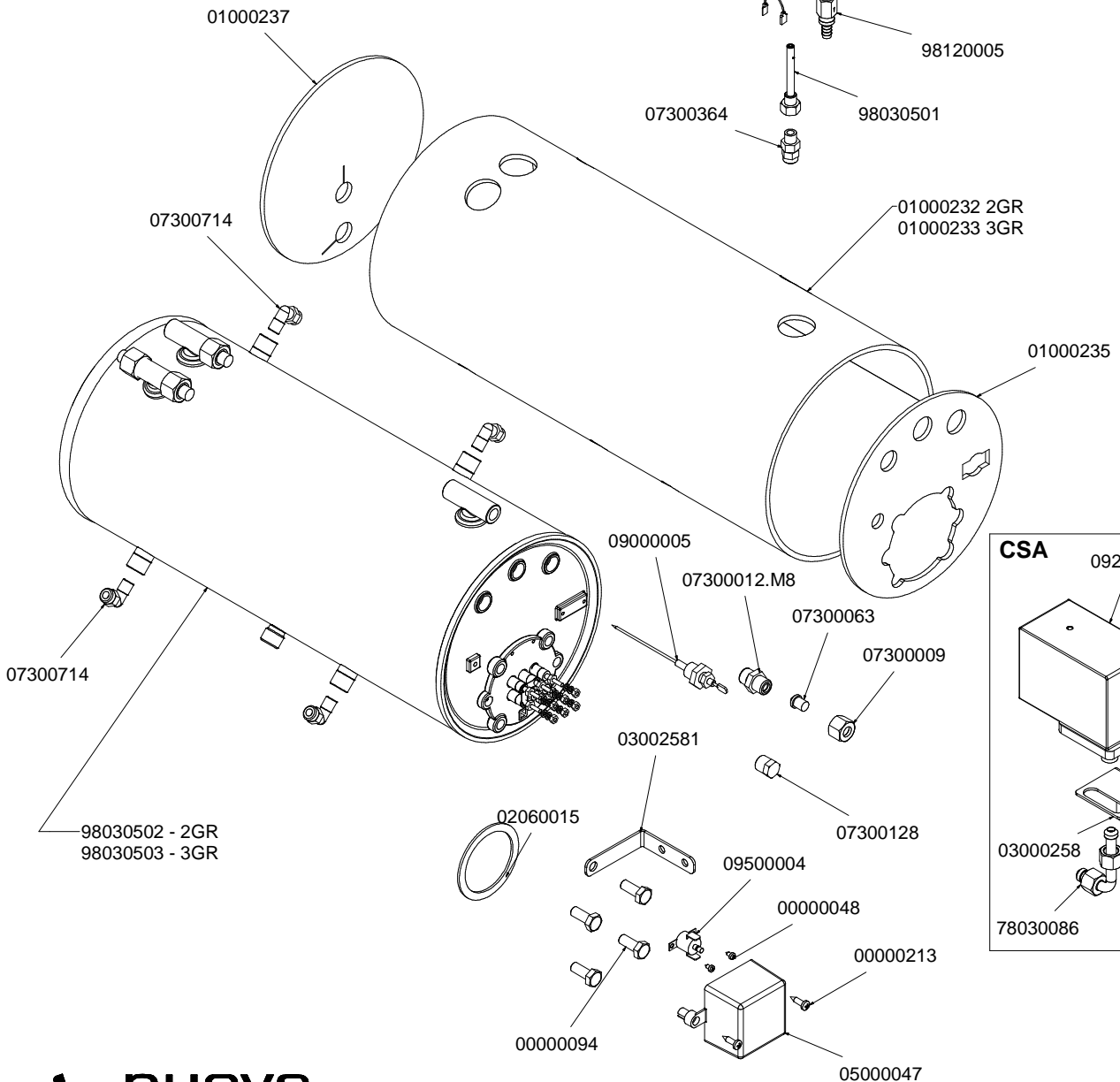
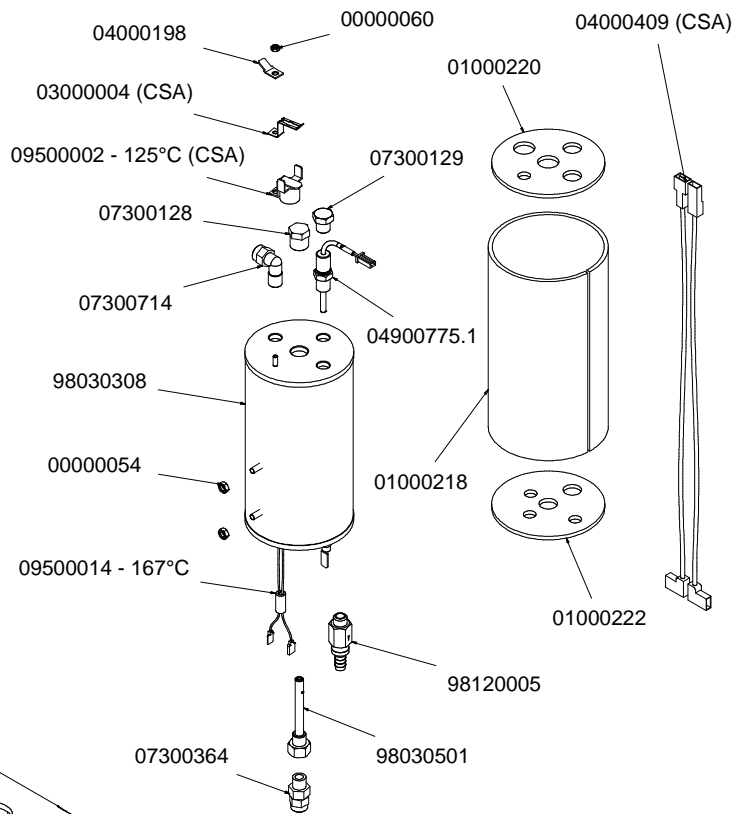
98030000000140

GRUPPO CALDAIE T3 BOILER PARTS T3

A
U
R
E
L
I
A
II
T
3

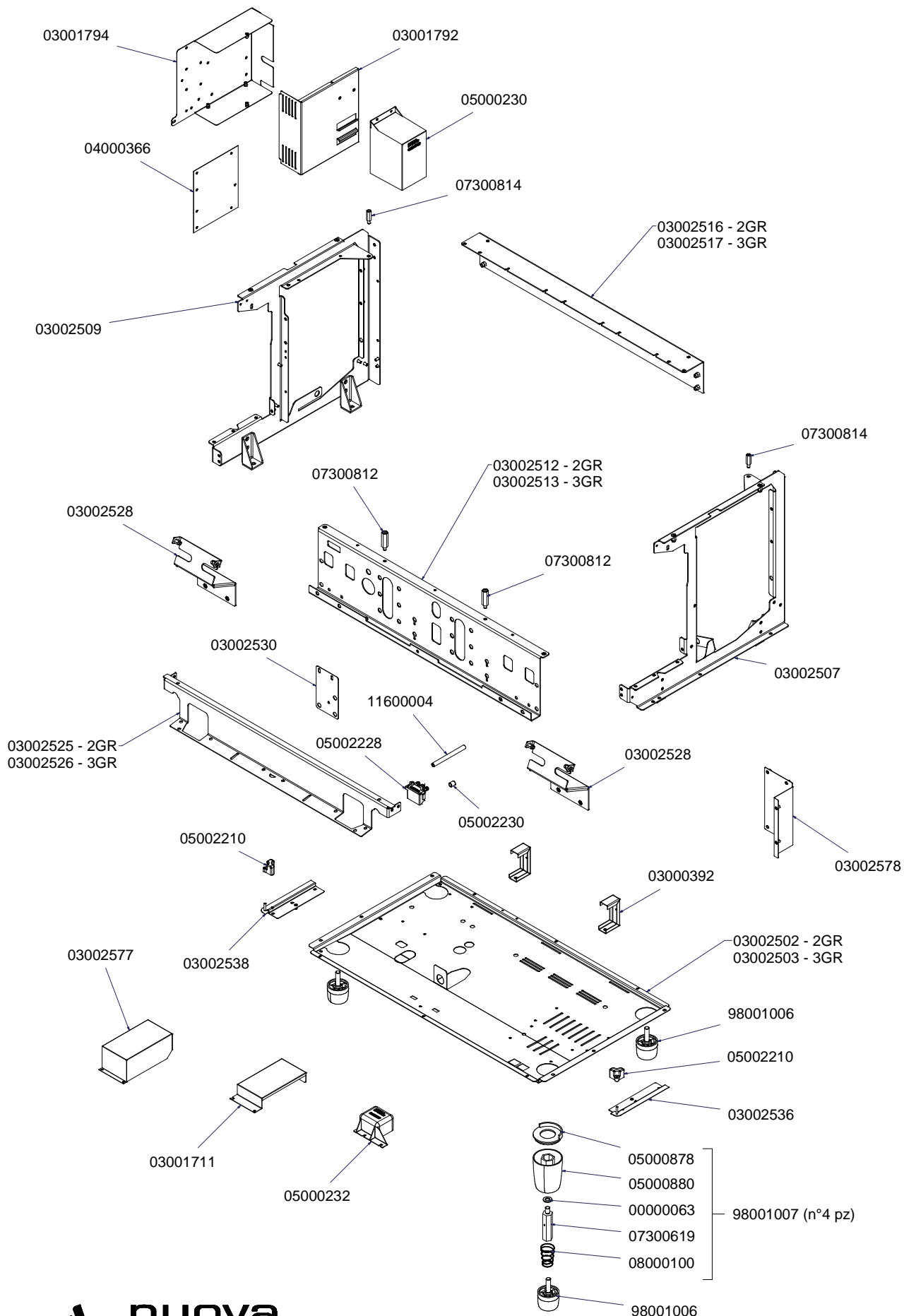


* = SPECIFICARE VERSIONE



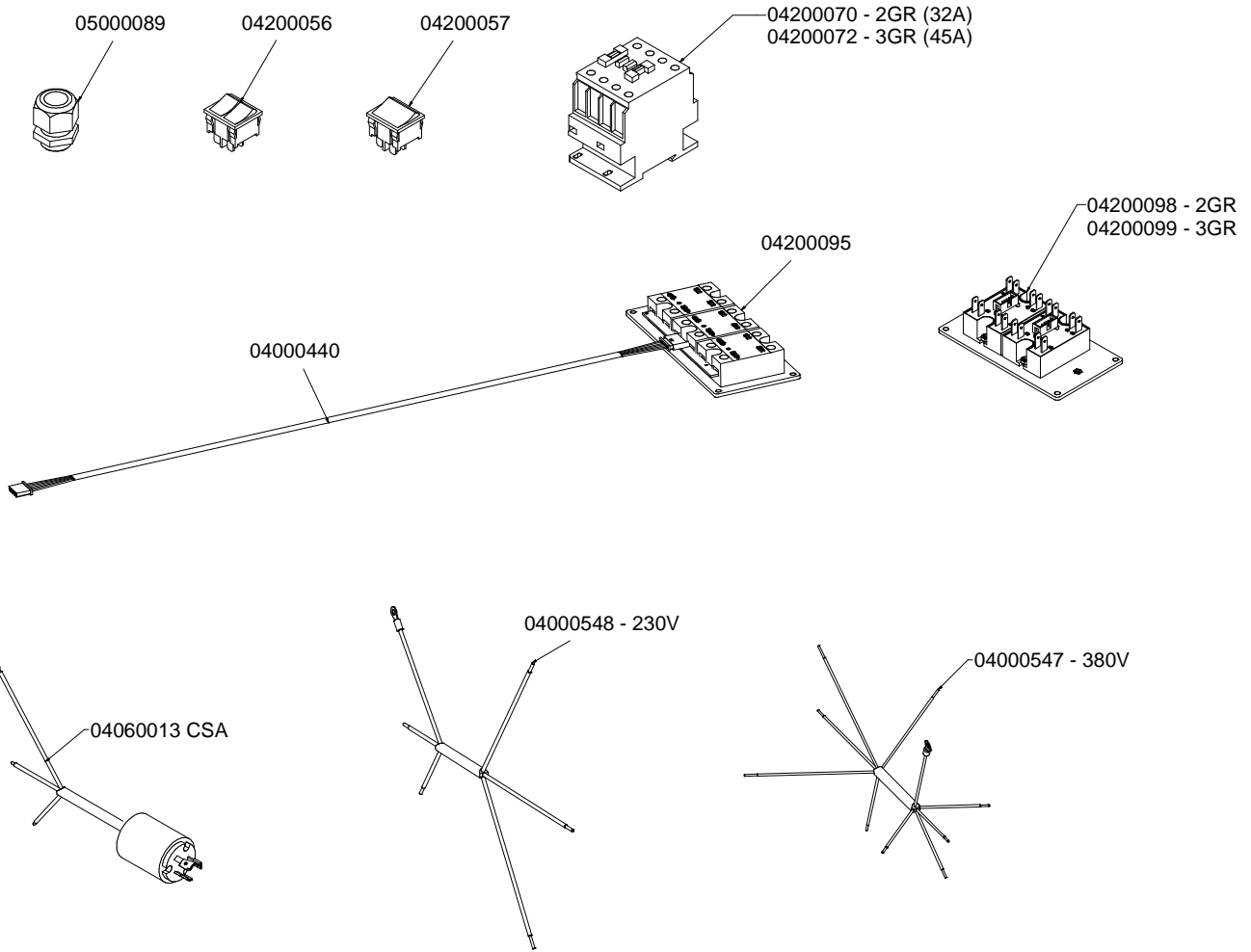
COMPONENTI TELAIO FRAME PARTS

A
U
R
E
L
I
A
I
I
T
3



COMPONENTI ELETTRICI ELECTRIC PARTS

A
U
R
E
L
I
A
I
I
T
3

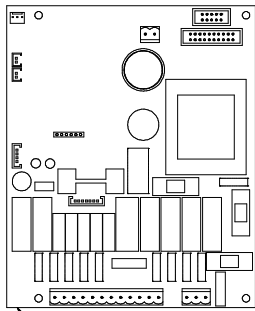


CODICE - CODE	DESCRIZIONE	DESCRIPTION
04000340	CAVI TRASF. ALIMENTAZ. 380V-230V AURELIA-APPIA	CABLING FOR 400V TO 230V CONVERSION
04000343.S	SUPPL. CABLAGGIO ELETTRICO AURELIA II S 2-3GR.	ADD. ELECTRICAL CABLING AURELIA II S 2-3 GR.
04000386	CABLAGGIO SCALDATAZZE 1 TEMP. 2GR. AURELIA II DIGIT-T3	CUP WARMER CABLING AURELIA II T3 2GR.
04000387	CABLAGGIO SCALDATAZZE 1 TEMP. 3GR. AURELIA II DIGIT-T3	CUP WARMER CABLING AURELIA II T3 3GR.
04000400	CABLAGGIO AURELIA II 2GR.	ELECTRICAL CABLING AURELIA II 2GR.
04000401	CABLAGGIO AURELIA II 3-4GR.	ELECTRICAL CABLING AURELIA II 3GR.
04000404	SUPPL. CABLAGGIO DOSATORI AURELIA II 2GR	ADD. FLOWMETER CABLE FOR AURELIA II 2GR.
04000405	SUPPL. CABLAGGIO DOSATORI AURELIA II 3-4GR	ADD. FLOWMETER CABLE FOR AURELIA II 3GR.
04000406	SUPPL. CABLAGGIO AURELIA II T3 2GR.	ADD. CABLING AURELIA II T3 2GR.
04000407	SUPPL. CABLAGGIO ALIMENTAZ. CENTRALINA SONDE MACCHINE T3 DISPLAY "2 RIGHE"	ADD. CABLING FOR TEMPERATURE PROBE BOARD AURELIA II T3 "2 ROWS" DISPLAY
04000408	SUPPL. CABLAGGIO AURELIA II T3 3GR.	ADD. CABLING AURELIA II T3 3GR.

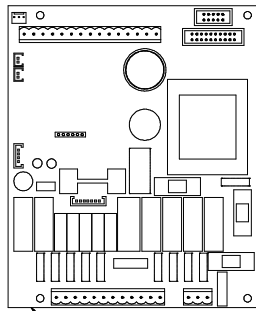
COMPONENTI ELETTRONICI ELECTRONIC PARTS

A
U
R
E
L
I
A
I
I
T
3

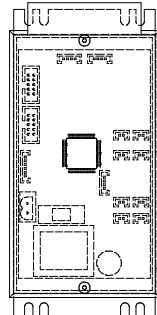
2 ROWS DISPLAY VERSION



04900993 SEM



04900992 VOL

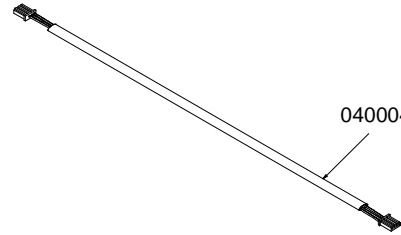


04900994

04000431 (2-3GR)

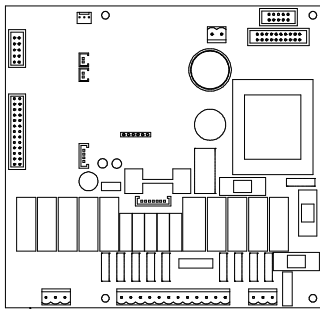


04000436 (3GR)

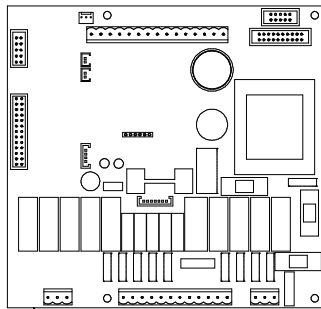


04000435

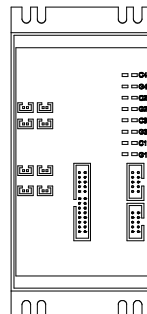
TFT DISPLAY VERSION



04900986 SEM



04900987 VOL

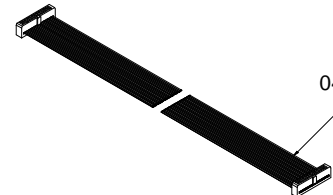


04900990

04000431 (2-3GR)

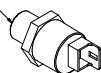


04000436 (3GR)

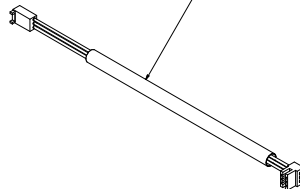


04000432

09200018

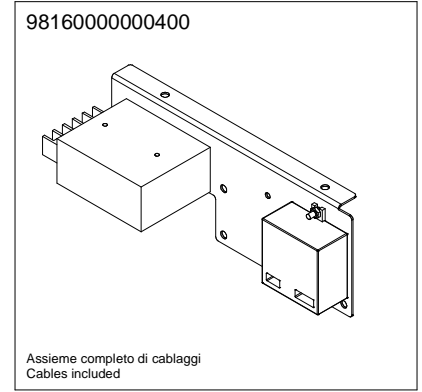
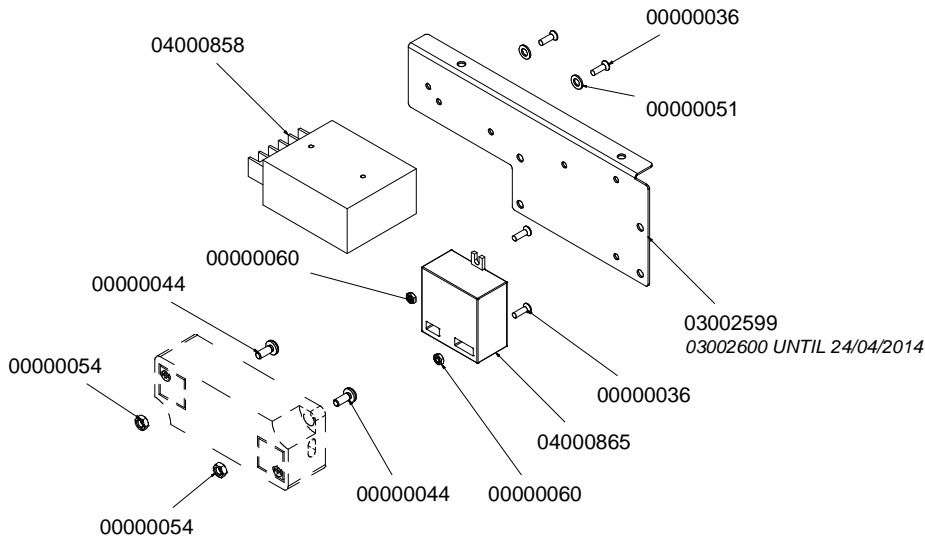


04000244

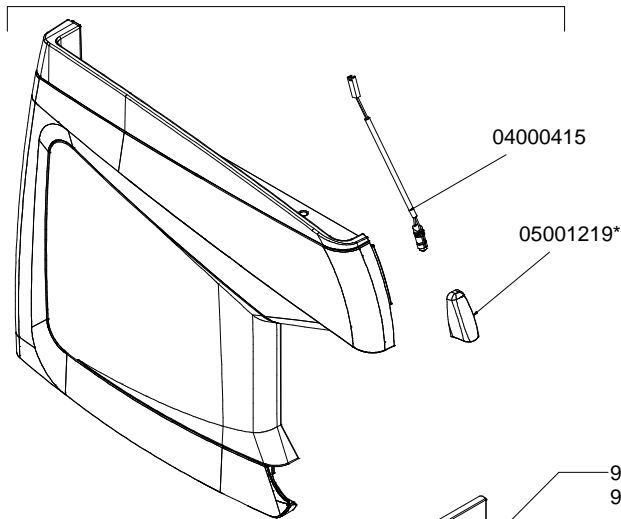


COMPONENTI ELETTRICI E LUCI ELECTRIC COMPONENTS AND LIGHTS

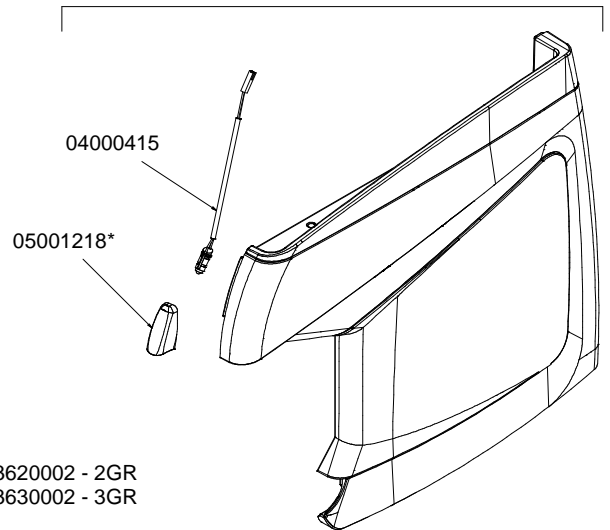
AURELIA II T3



980100000003010000**



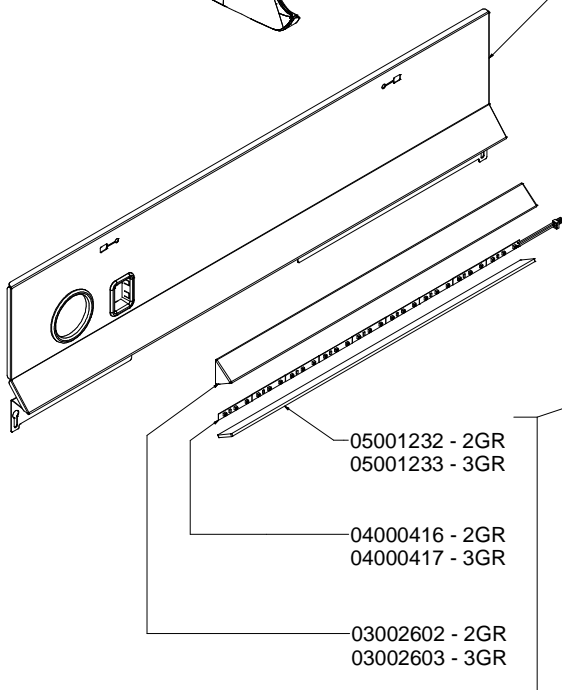
980100000003000000**



980100000003620002 - 2GR
980100000003630002 - 3GR

* = SPECIFICARE COLORE
SPECIFY COLOR

** = SPECIFICARE VERSIONE E COLORE
SPECIFY COLOR AND VERSION



98010000000308 - 2GR
98010000000309 - 3GR

CODICE / CODE	DESCRIZIONE	DESCRIPTION
04000412	CABLAGGIO LUCI AURELIA II	LIGHT CABLING (DC SIDE) AURELIA II
04000414	CABLAGGIO ALIMENTAZIONE TRASFOMATORI LUCI AURELIA II	ELECTRICAL FEED CABLES (AC SIDE) LIGHT TRANSFORMER AURELIA II
04000413 UNTIL 24/04/2014		