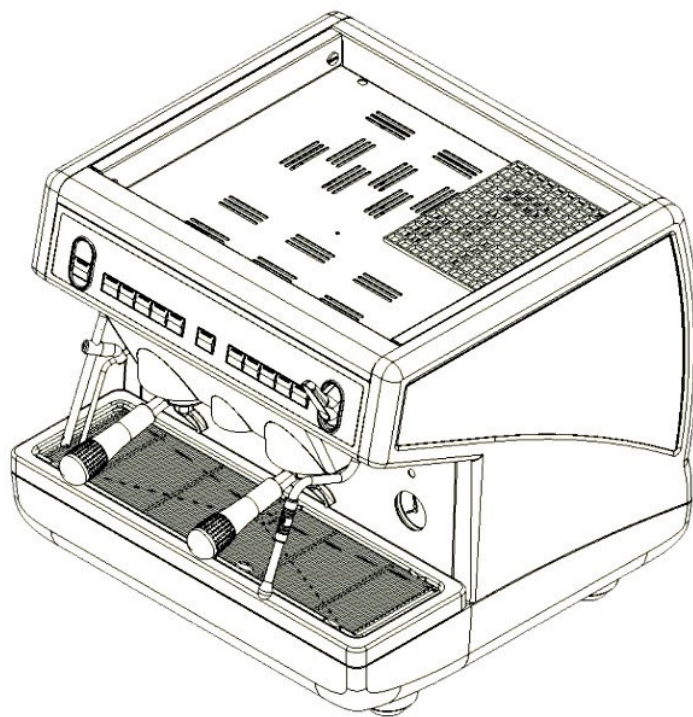


PRODOTTI / RICAMBI
PRODUCTS / SPARE PARTS
PRODUITS / PIÈCES DÉTACHÉES
PRODUKTE / ERSATZTEILE
PRODUCTOS / REPUESTOS

Appia

Esplosi: mod. "2GR. compact"

08-02-2008



nuova

SIMONELLI®

I N D I C E

- » **TAV 01** - COMPONENTI GRUPPO CARENA
- » **TAV 02** - COMPONENTI GRUPPO INVOLUCRO COMANDI
- » **TAV 04** - COMPONENTI GRUPPO EROGAZIONE
- » **TAV 05** - COMPONENTI IDRAULICI
- » **TAV 06** - COMPONENTI RUBINETTI VAPORE - ACQUA CALDA
- » **TAV 07** - COMPONENTI AUTO STEAM
- » **TAV 08** - COMPONENTI GRUPPO IDRAULICO
- » **TAV 09** - COMPONENTI CALDAIA
- » **TAV 10** - COMPONENTI TELAIO
- » **TAV 11** - COMPONENTI ELETTRICI ED ELETTRONICI

» LEGENDA :

I CODICI SCRITTI IN GRASSETTO SI RIFERISCONO AI COMPONENTI IMPIEGATI ATTUALMENTE.

I CODICI IMPIEGATI PRIMA SONO SCRITTI IN CORSIVO CON INDICATA A FIANCO LA DATA DI FINE VALIDITA'.

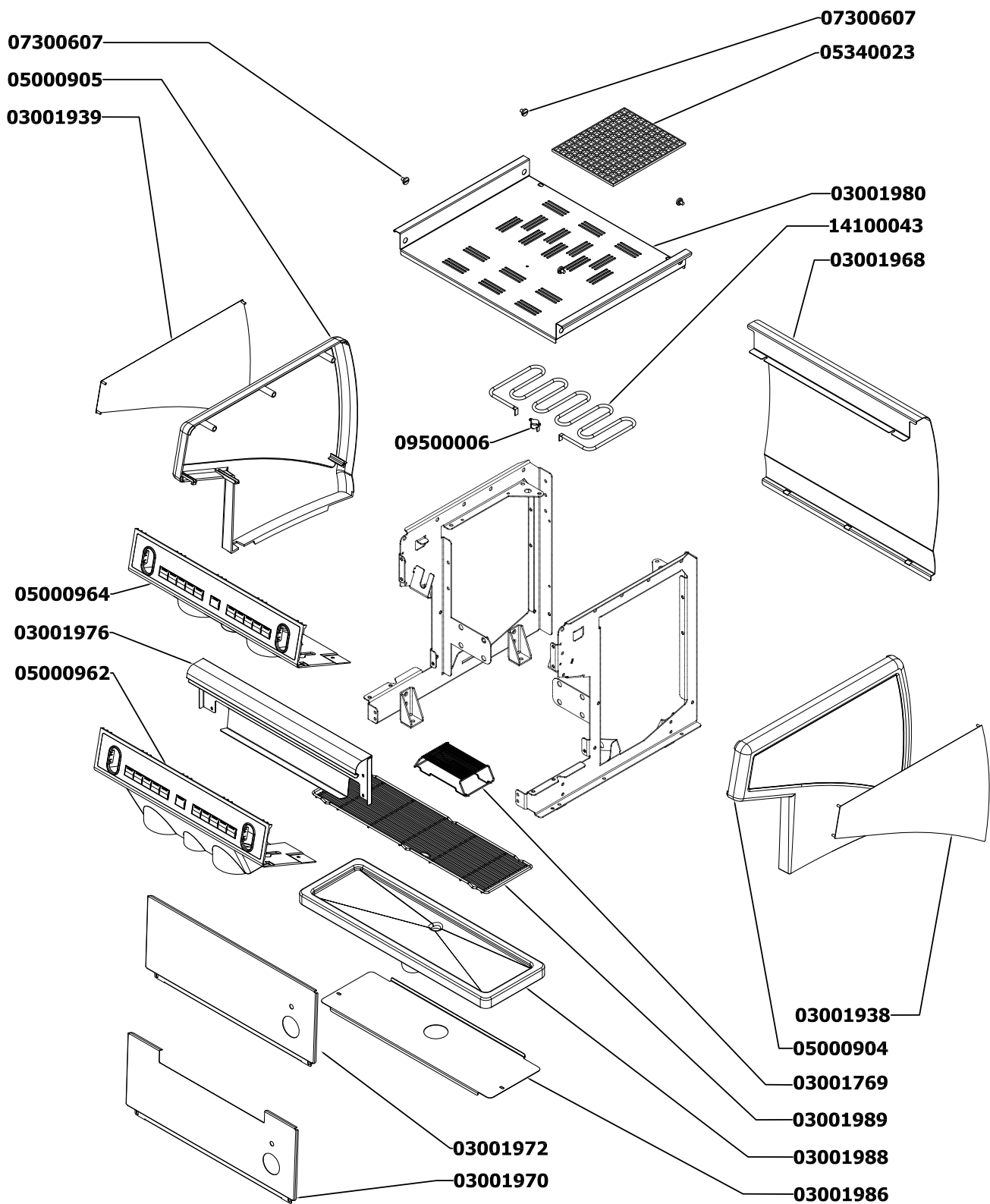
ESEMPIO:

03001531 - 01/09/2007
03001531

COMPONENTI GRUPPO CARENA

A
P
P
I
A

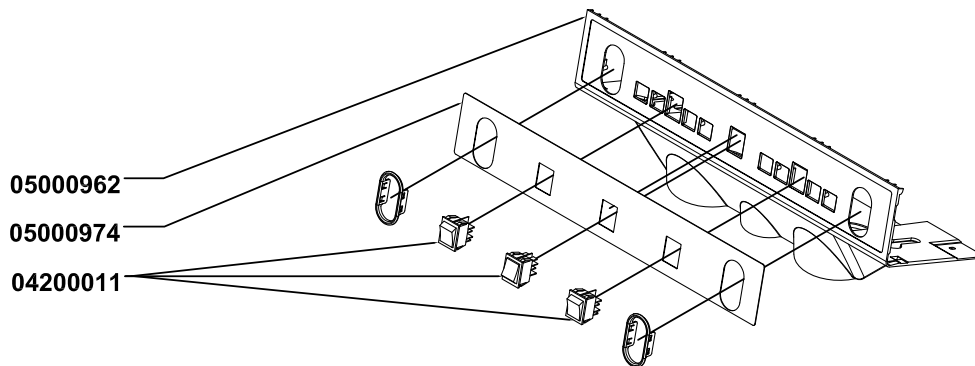
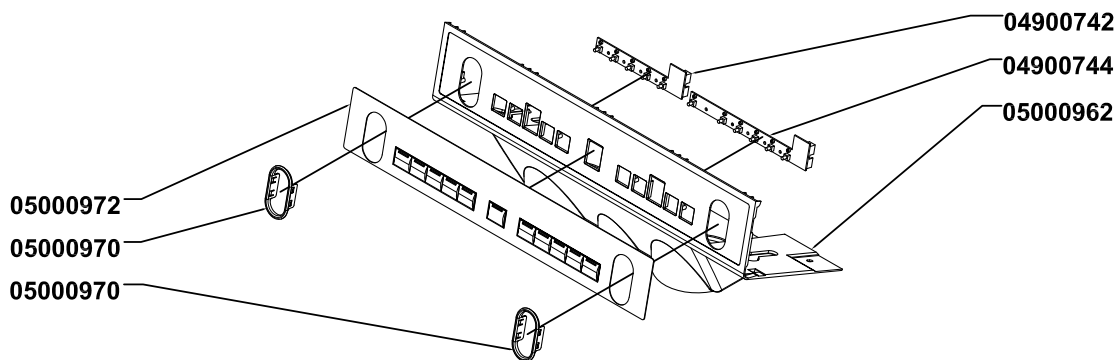
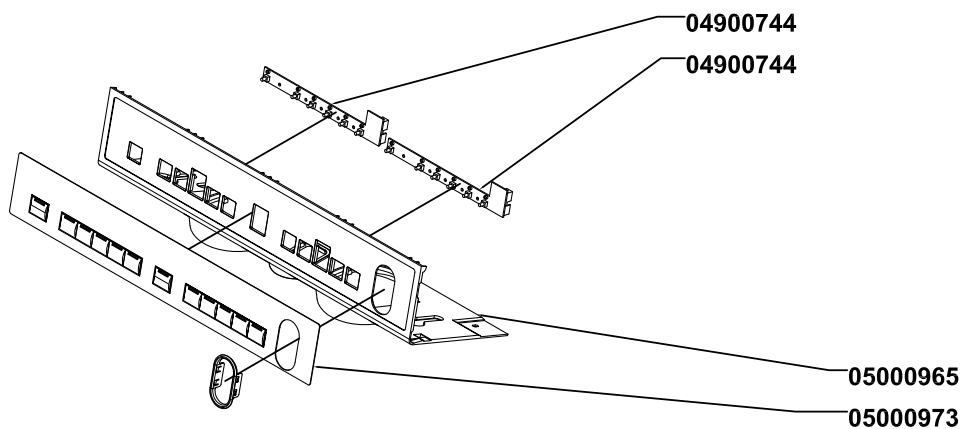
C
O
M
P
A
C
T



COMPONENTI GRUPPO INVOLUCRO COMANDI

A
P
P
I
A

C
O
M
P
A
C
T

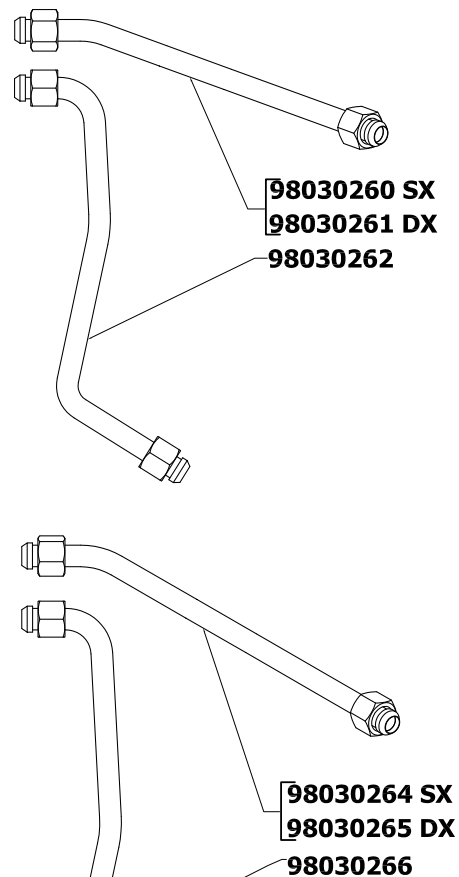
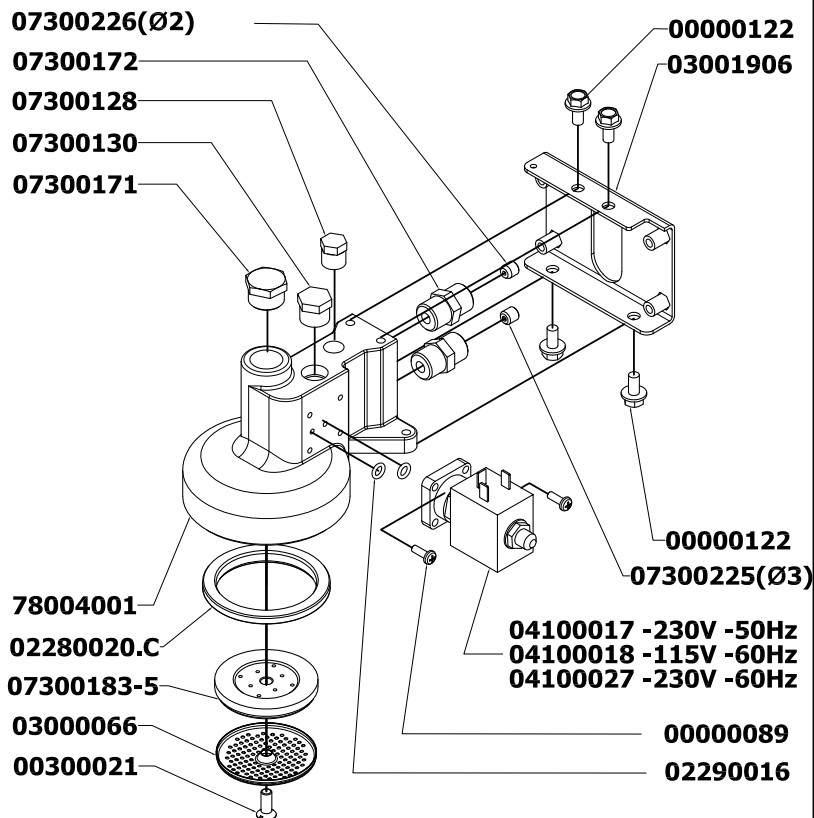


COMPONENTI GRUPPO EROGAZIONE

A
P
P
I
A

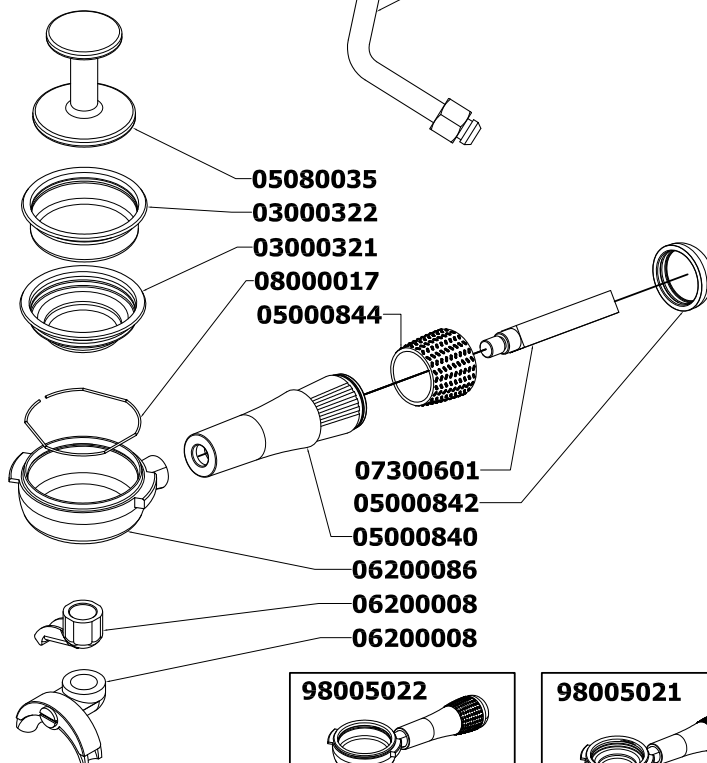
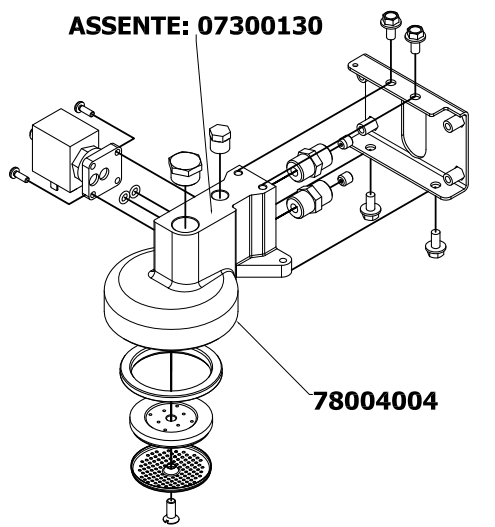
C
O
M
P
A
C
T

GRUPPO EROGAZIONE SX



GRUPPO EROGAZIONE DX

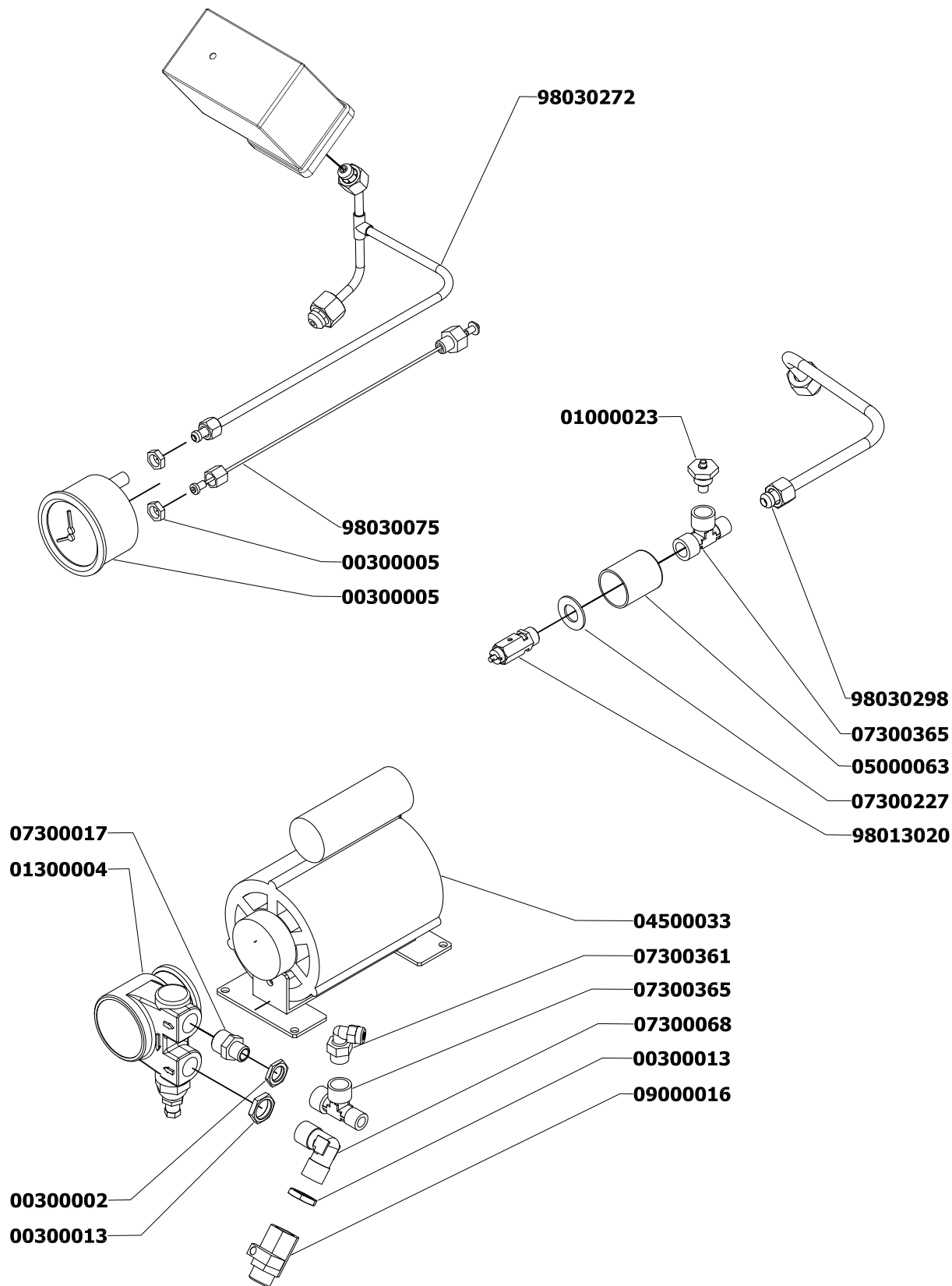
ASSENTE: 07300130



COMPONENTI IDRAULICI

A
P
P
I
A

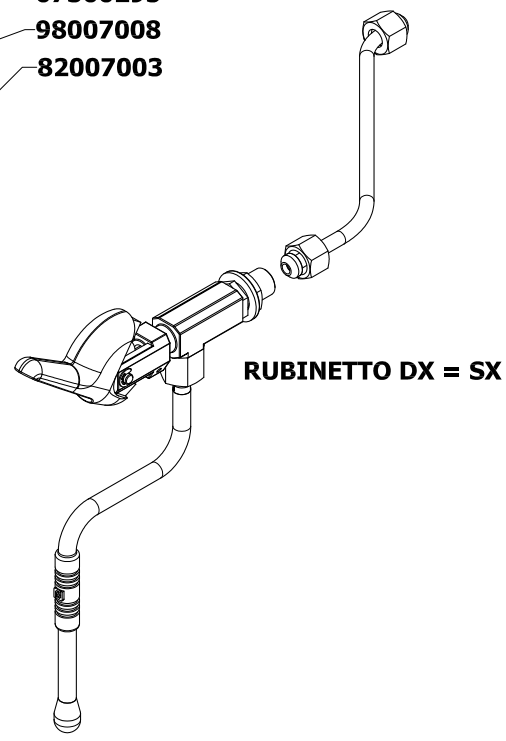
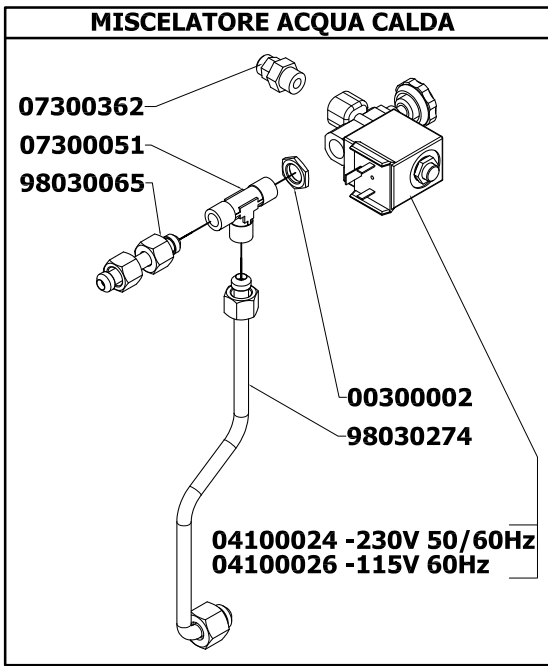
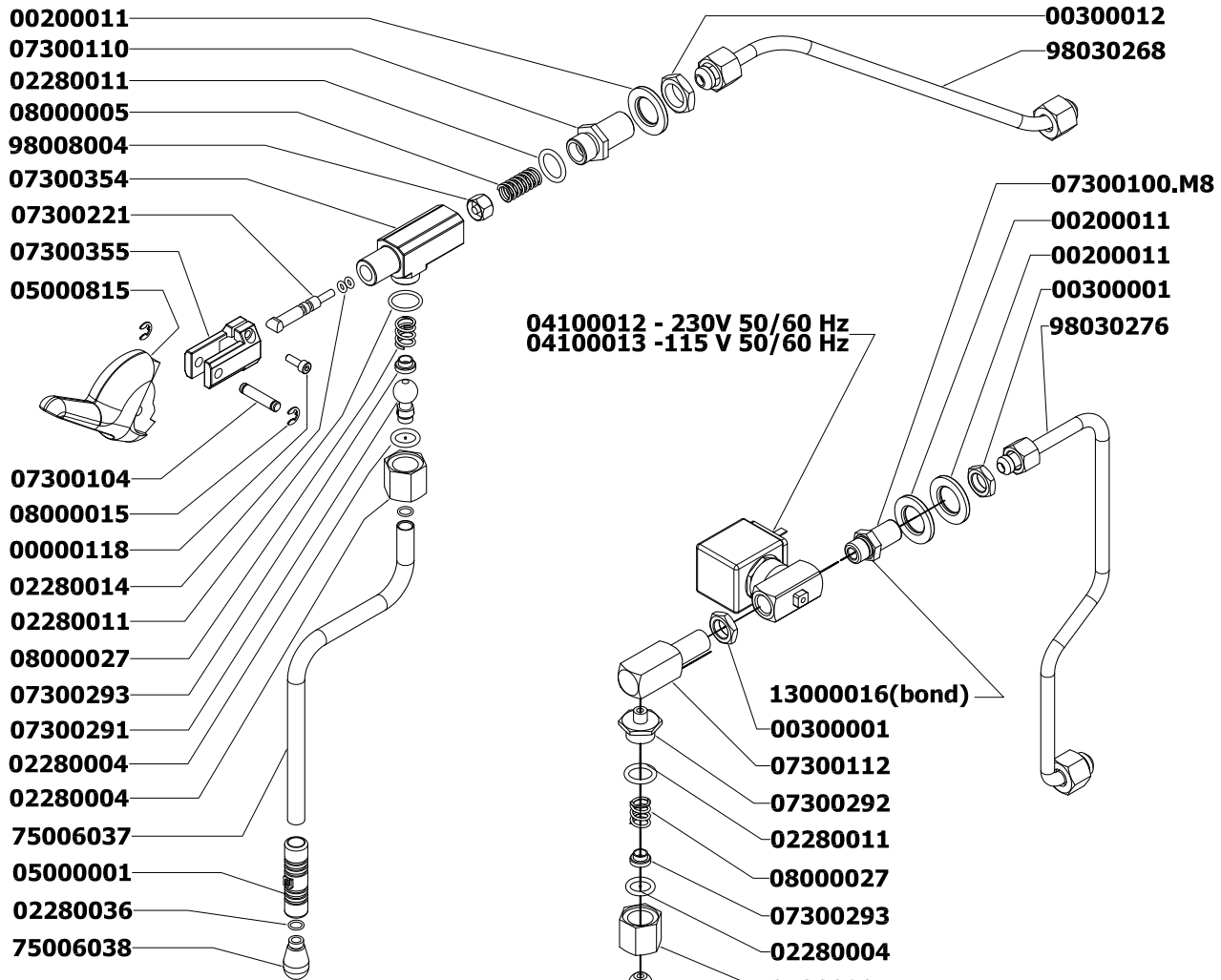
C
O
M
P
A
C
T



COMPONENTI RUBINETTI VAPORE E ACQUA CALDA

A
P
P
I
A

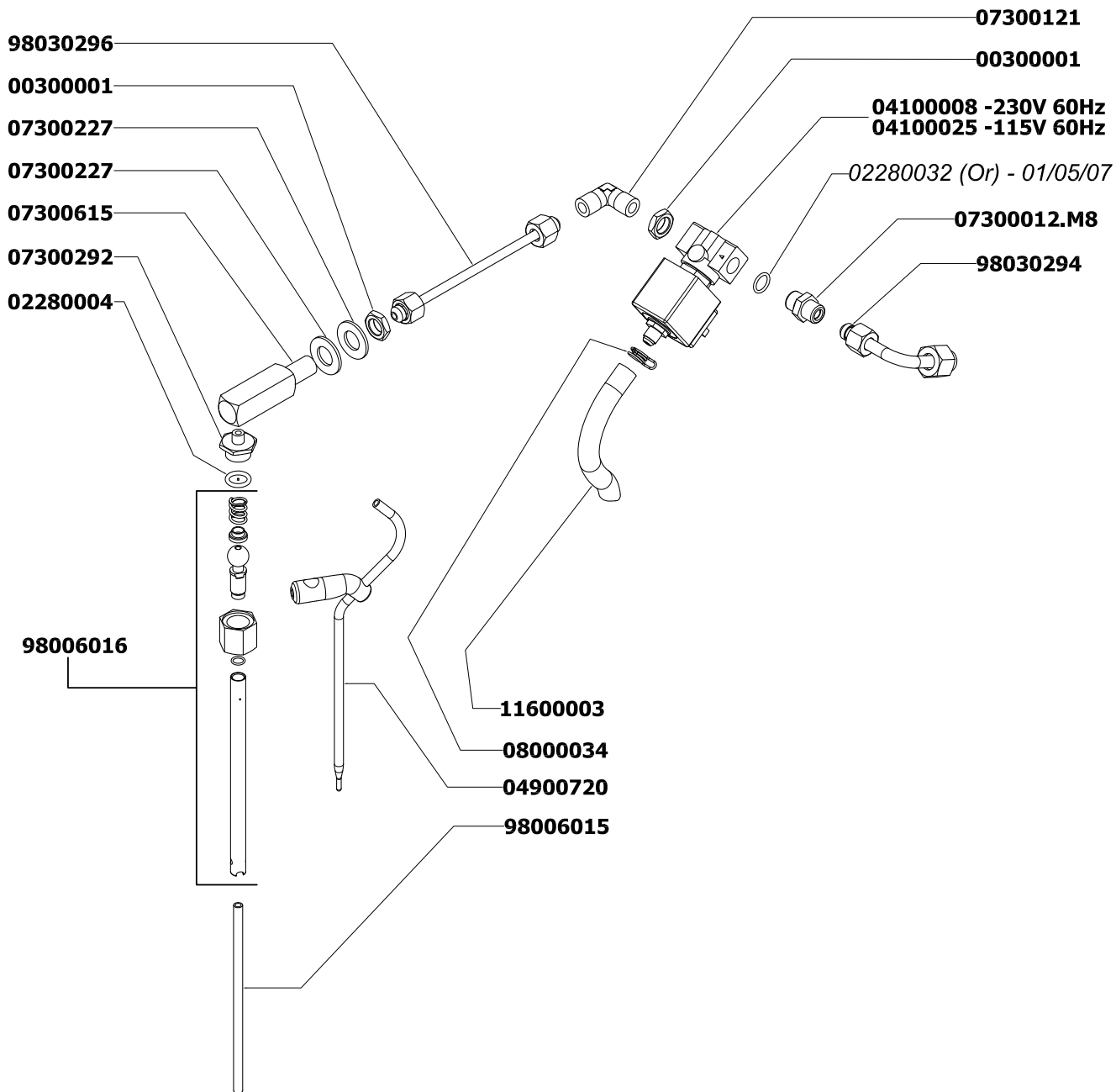
C
O
M
P
A
C
T



COMPONENTI AUTO-STEAM

A
P
P
I
A

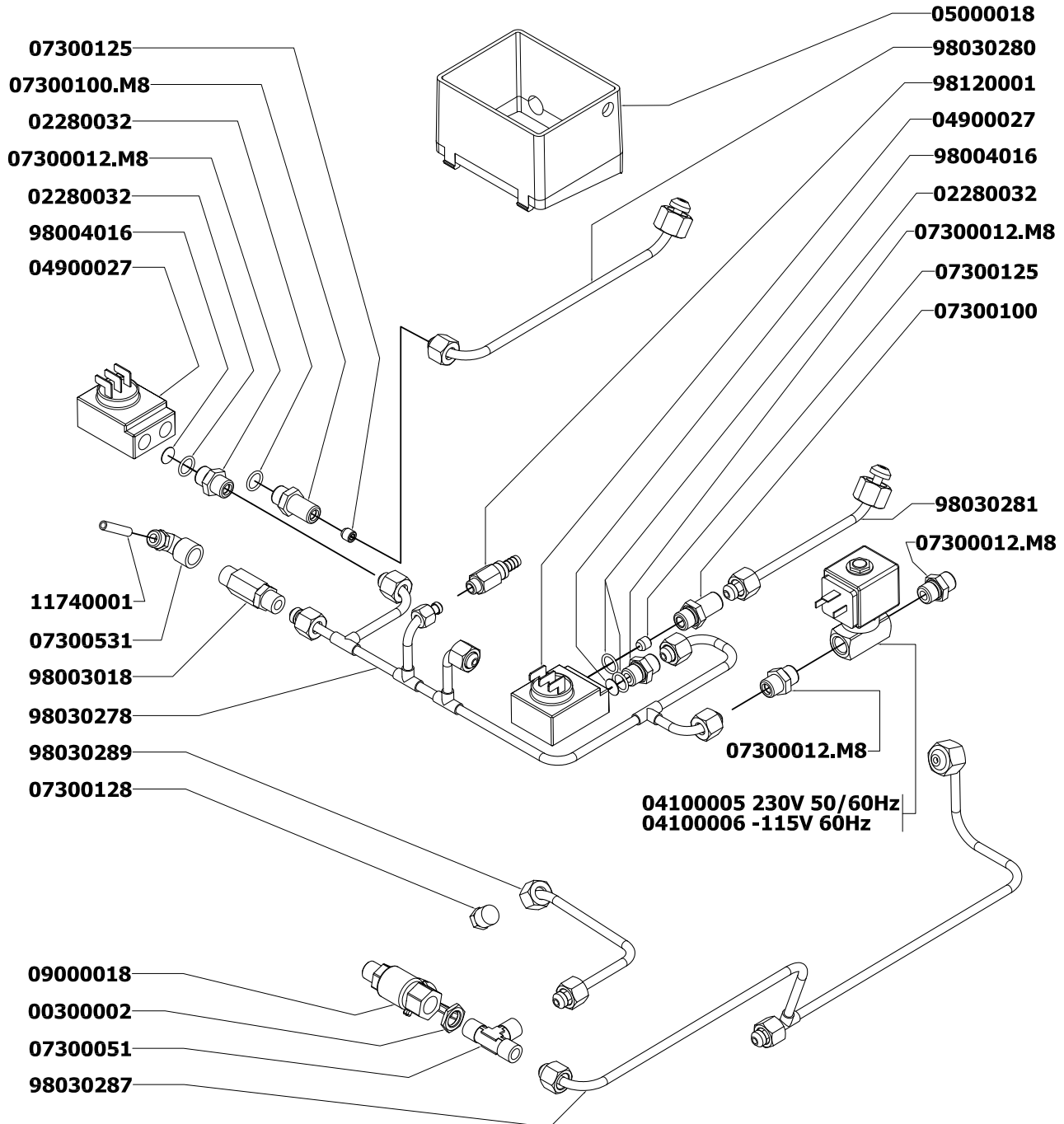
C
O
M
P
A
C
T



COMPONENTI GRUPPO IDRAULICO

A
P
P
I
A

C
O
M
P
A
C
T



COMPONENTI GRUPPO CALDAIA

A
P
P
I
A

C
O
M
P
A
C
T

09000005

07300097

07300067

98030290

07300097

07300067

CE-09200006
CSA- 09200007

14100050 -230V 50/60Hz
14100051 -110 60Hz

09500014

07300097

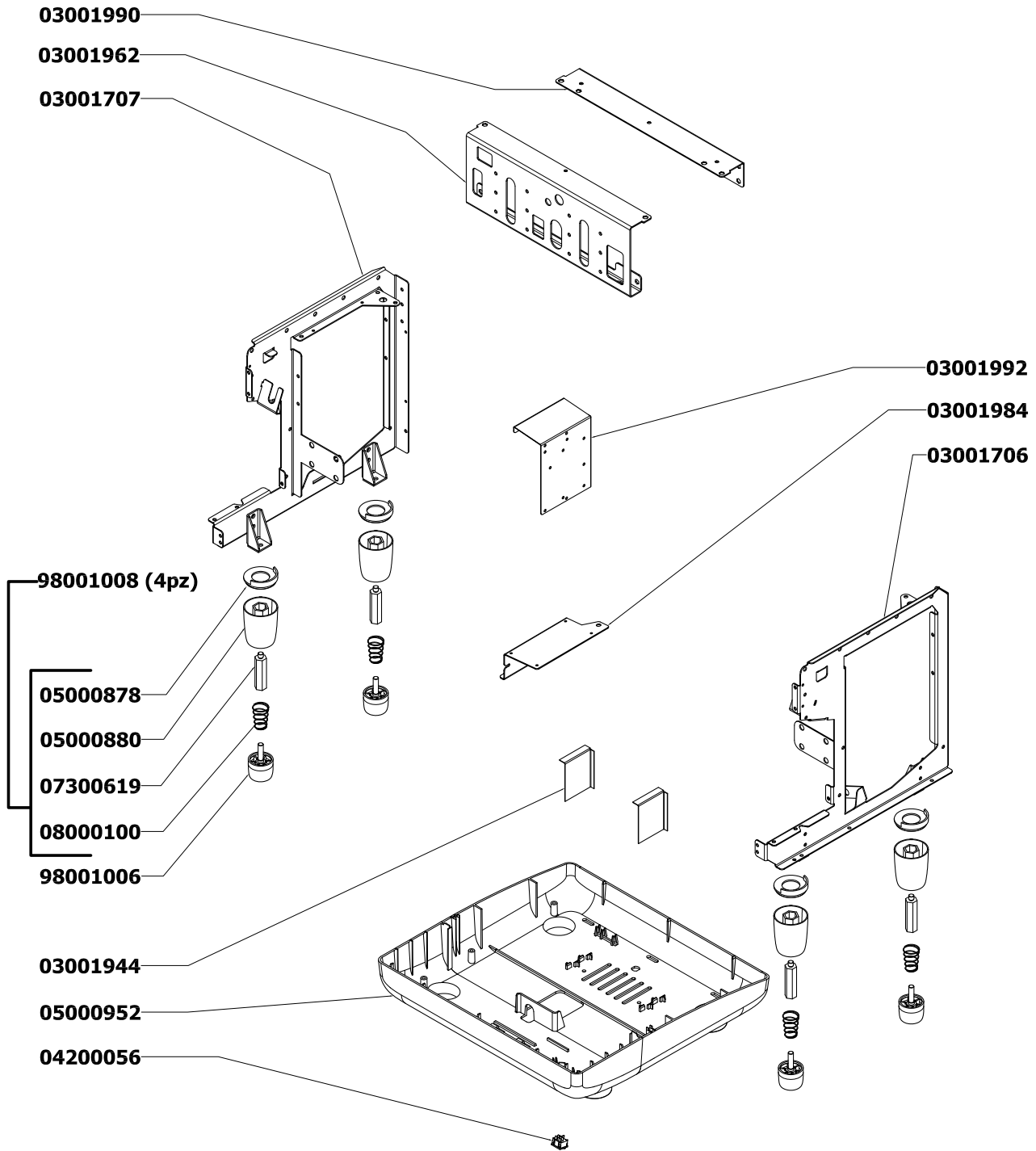
02290016

98030292

COMPONENTI GRUPPO TELAIO

A
P
P
I
A

C
O
M
P
A
C
T

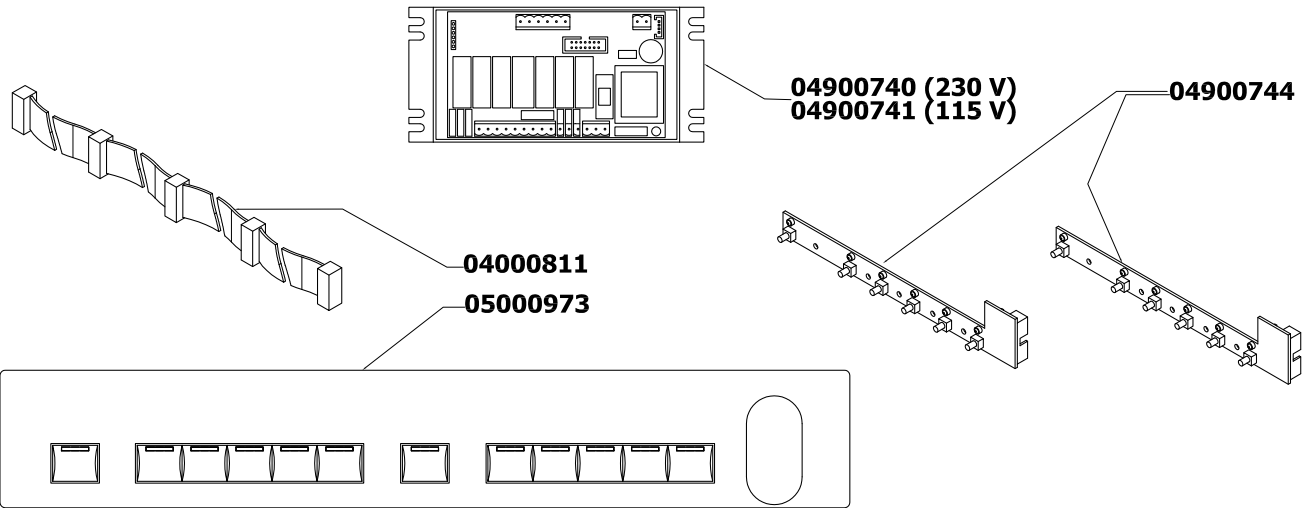


COMPONENTI ELETTRICI

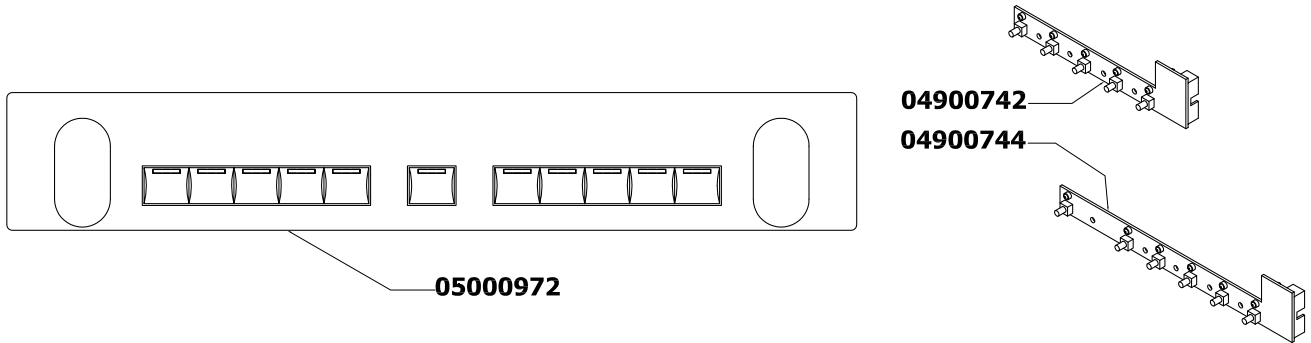
A
P
P
I
A

C
O
M
P
A
C
T

VOLUM. CON AUTO-STEAM



VOLUMETRICA



SEMI AUTOMATICA

