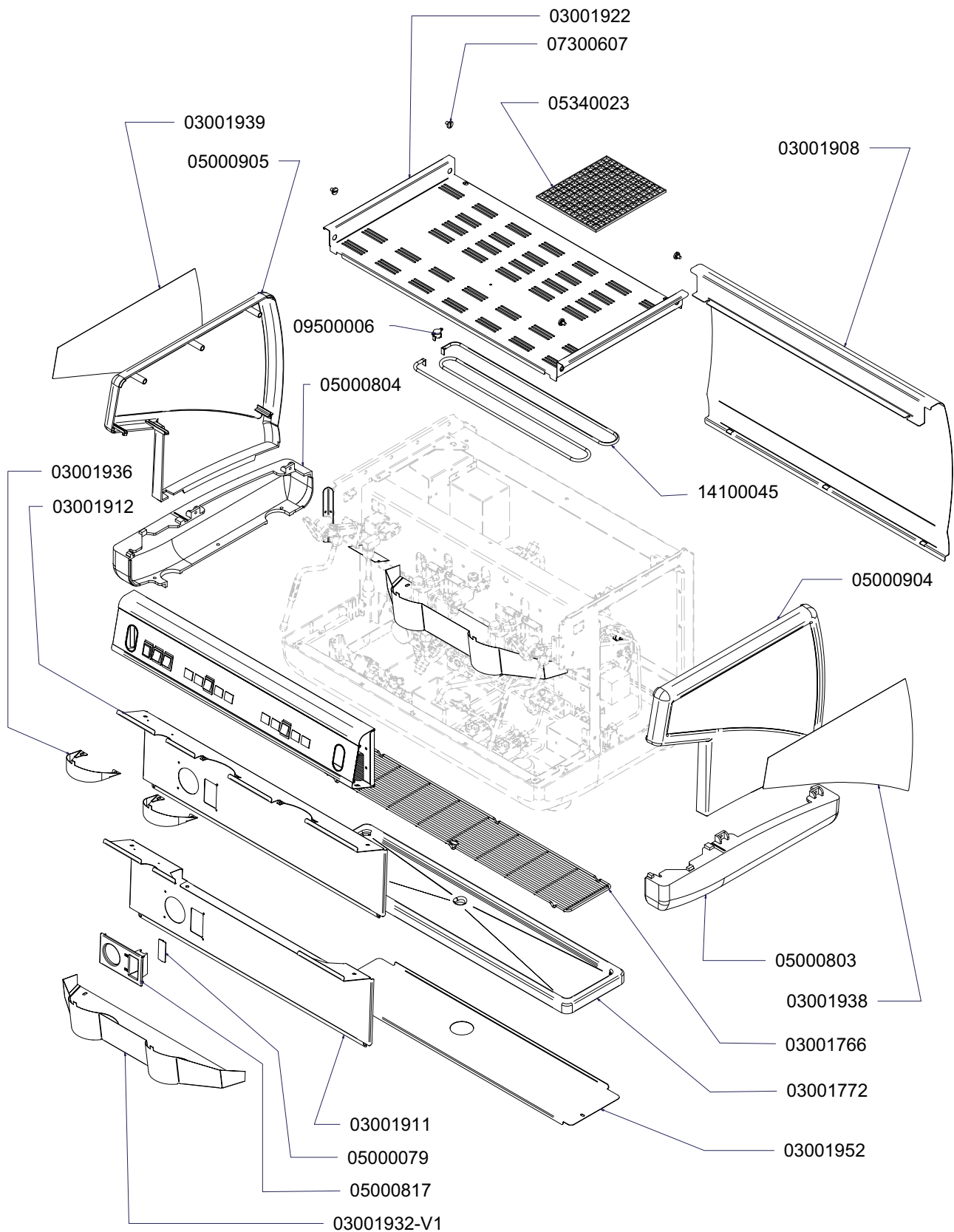


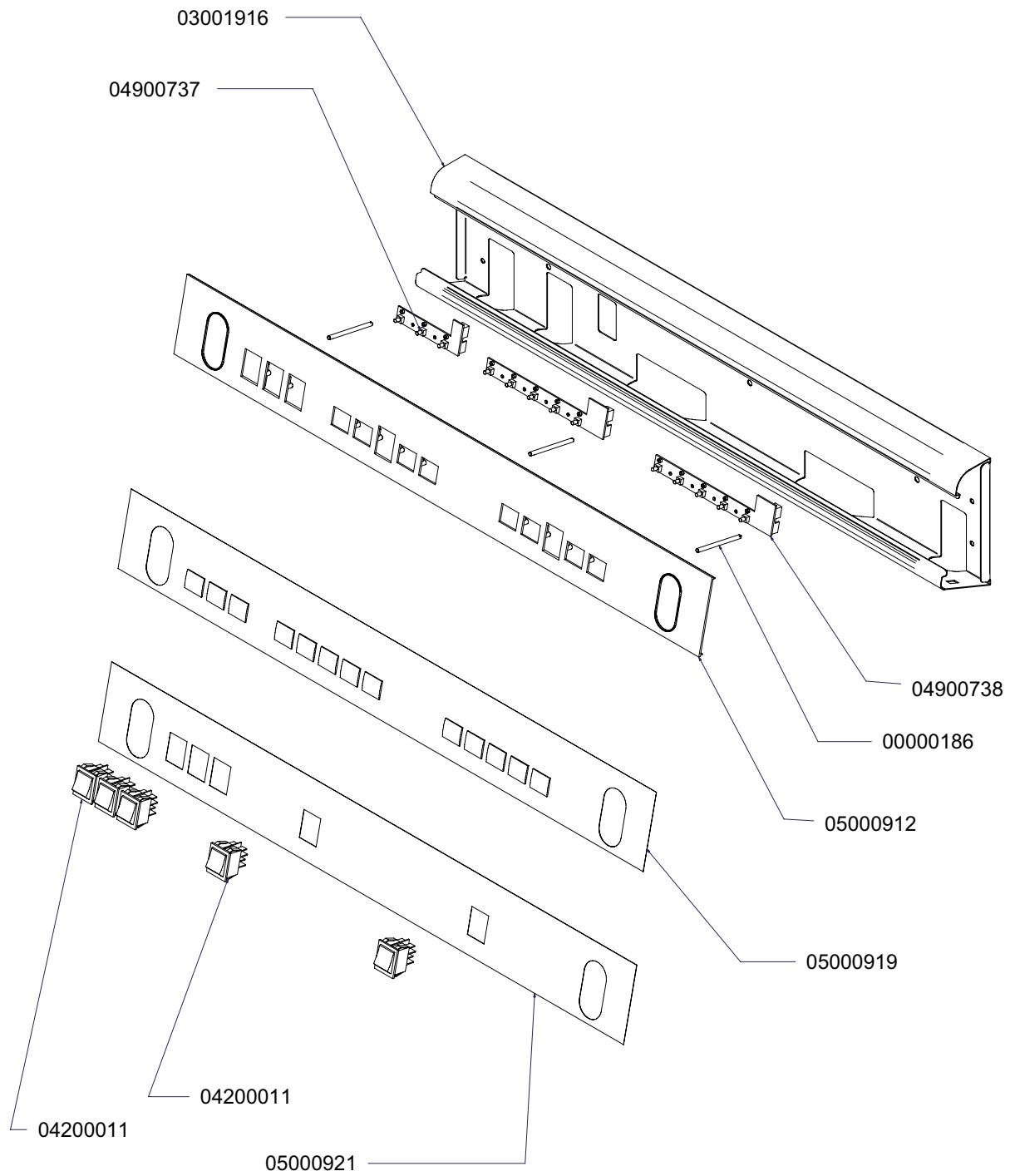
COMPONENTI GRUPPO CARENA

A
P
P
I
A



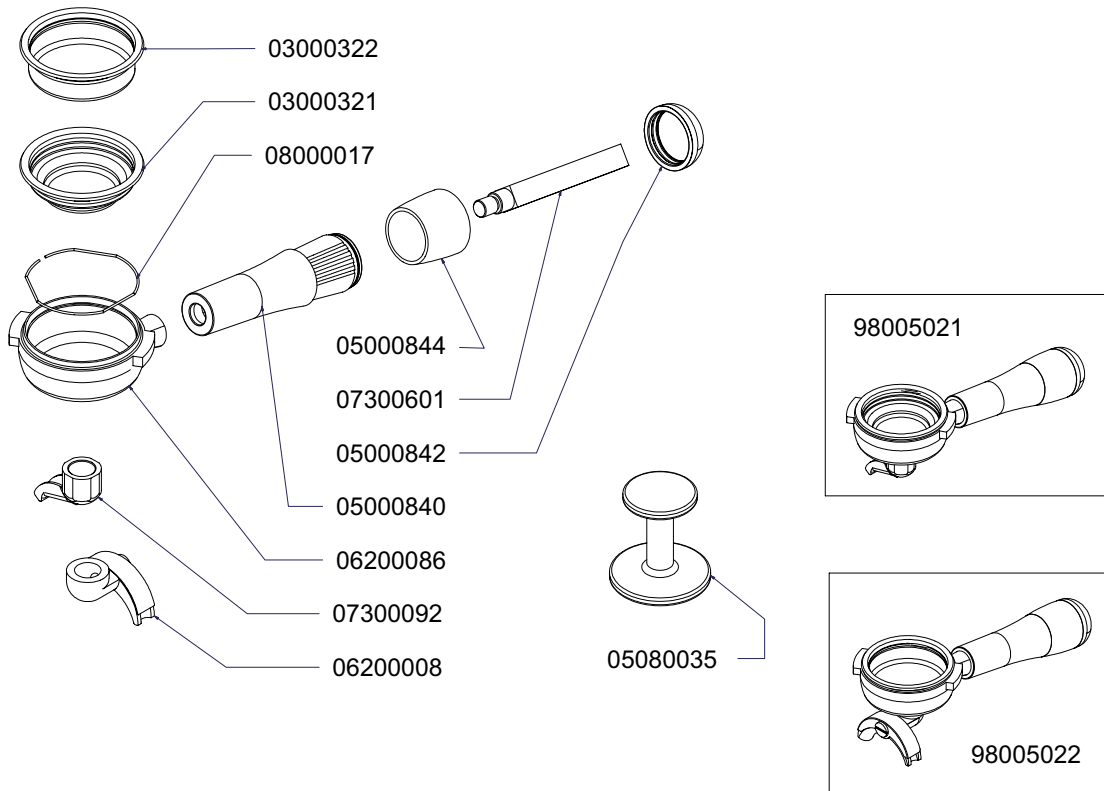
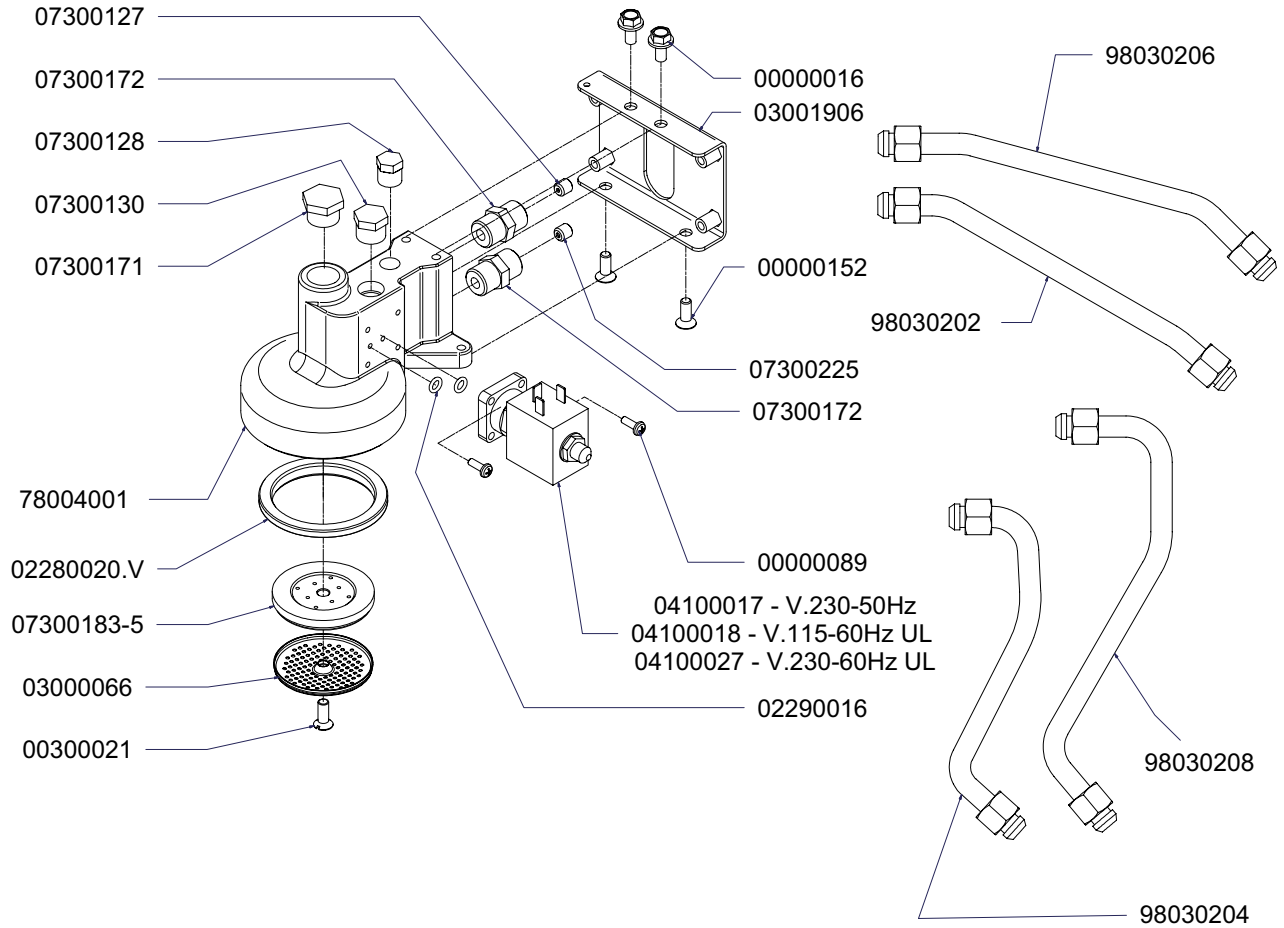
COMPONENTI GRUPPO INVOLUCRO COMANDI

A
P
P
I
A



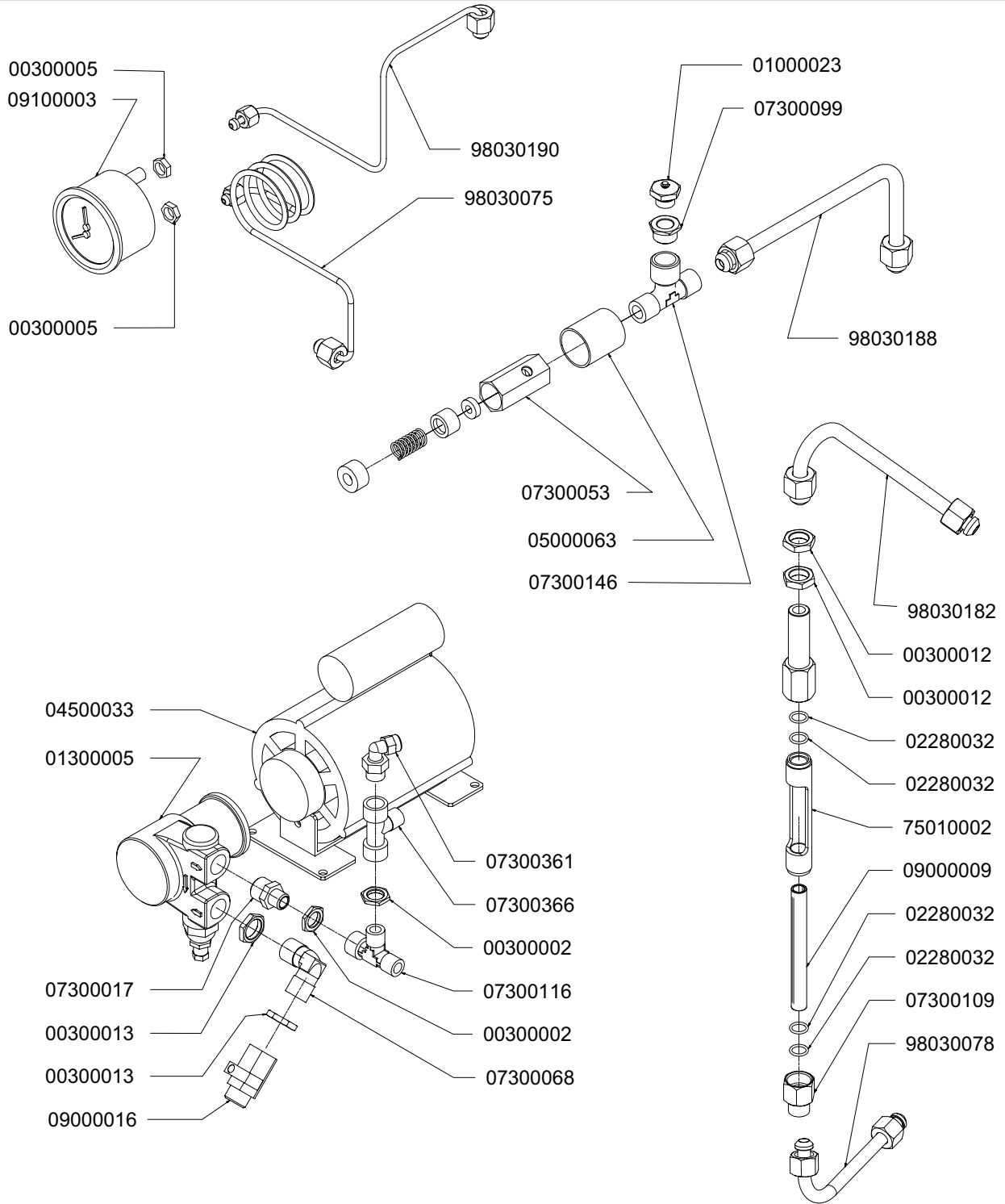
COMPONENTI GRUPPO EROGAZIONE

A
P
P
I
A



COMPONENTI IDRAULICI

A
P
P
I
A

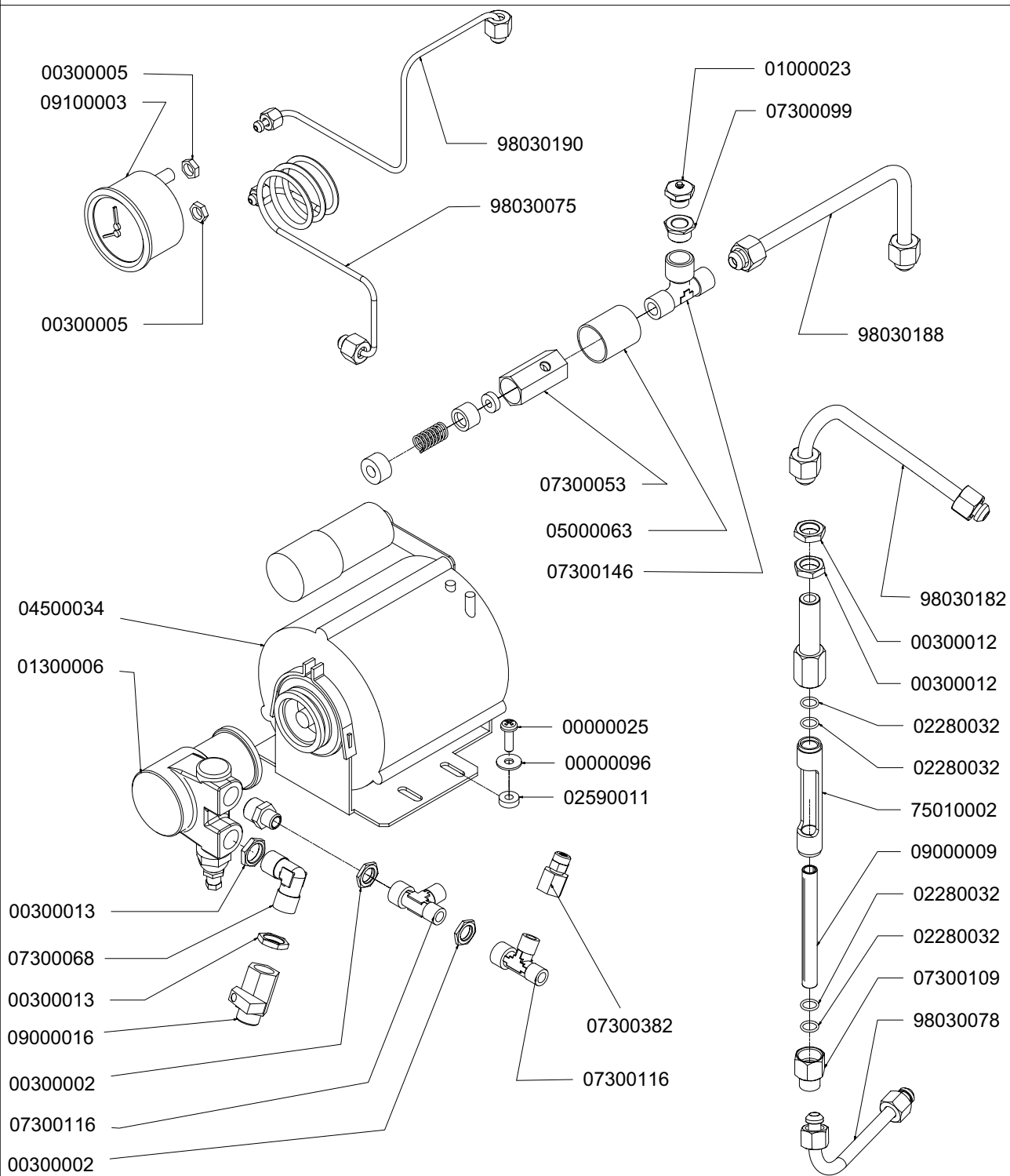


COMPONENTI IDRAULICI

CODICE	DESCRIZIONE	DES ING
01000113	TUBO INGRESSO	Valore
01000012	TUBO SCARICO	Valore
01000087	TUBO SCARICO	Valore
00000086	FASCETTA	Valore
00000133	FASCETTA	Valore

COMPONENTI IDRAULICI 3 GRUPPI

A
P
P
I
A



COMPONENTI IDRAULICI

CODICE	DESCRIZIONE	DES ING
01000113	TUBO INGRESSO	Valore
01000012	TUBO SCARICO	Valore
01000087	TUBO SCARICO	Valore
00000086	FASCETTA	Valore
00000133	FASCETTA	Valore

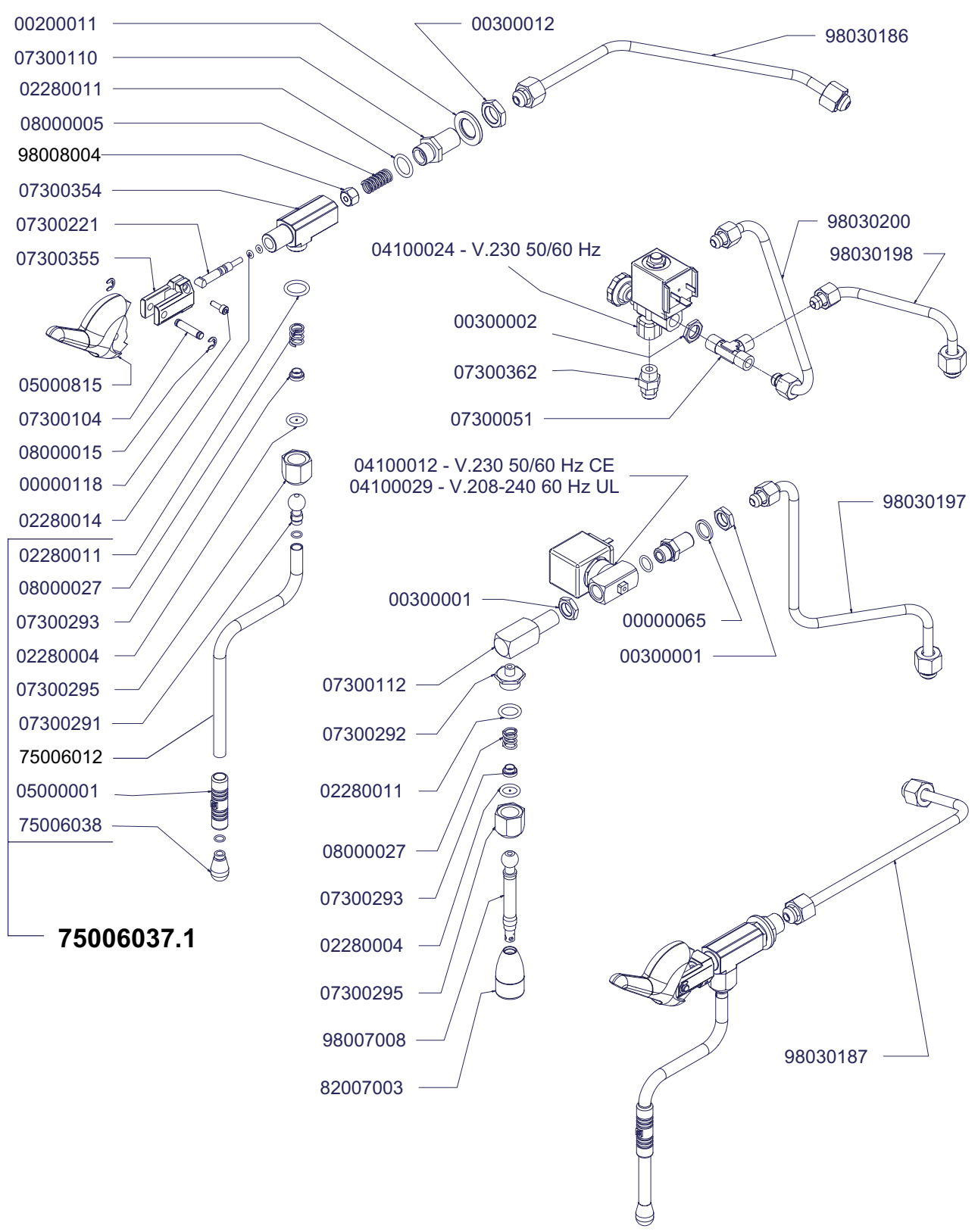


nuova simonelli

TAV 05 BIS

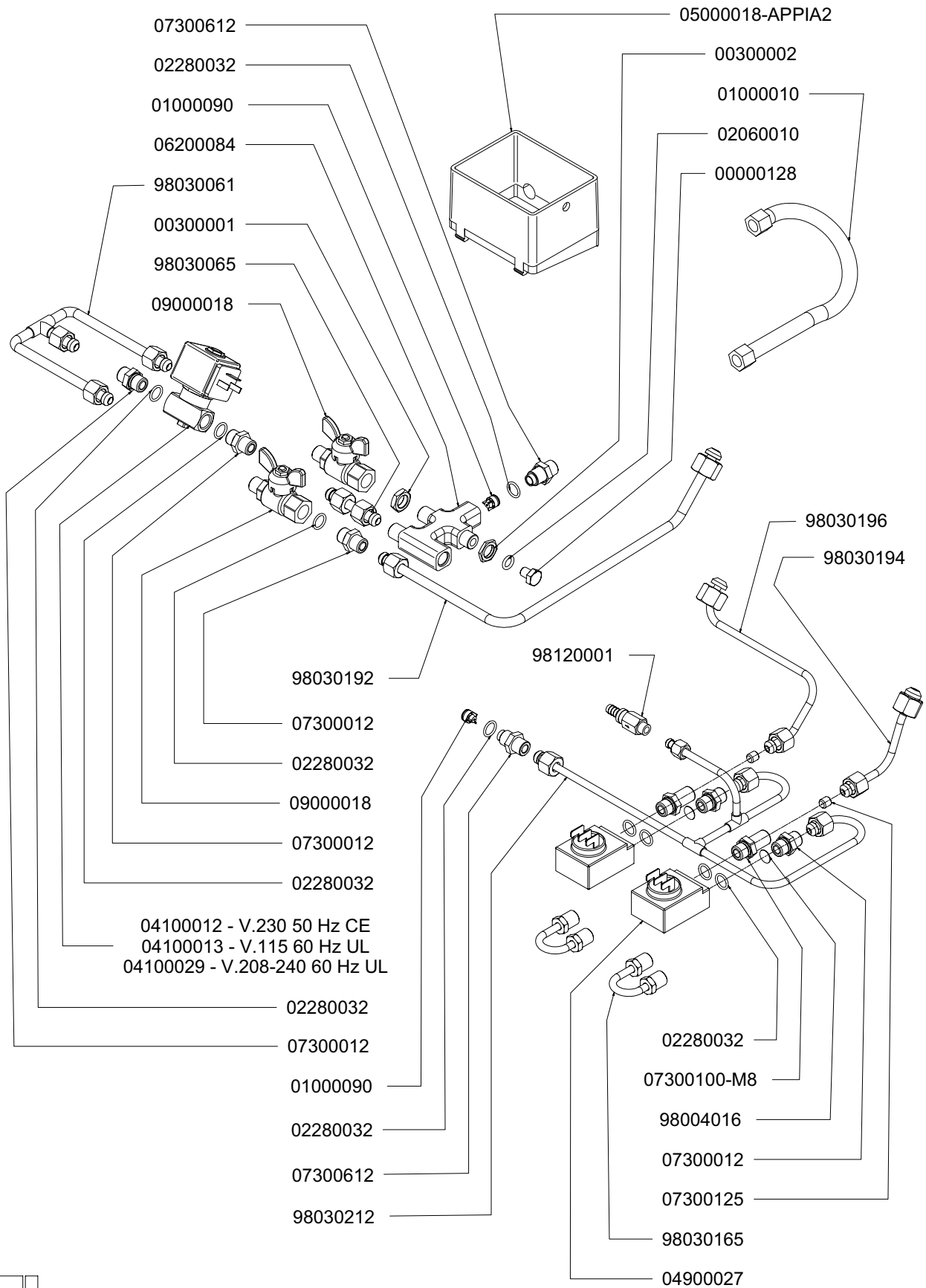
COMPONENTI RUBINETTI VAPORE ACQUA CALDA

A
P
P
I
A



COMPONENTI GRUPPO IDRAULICO

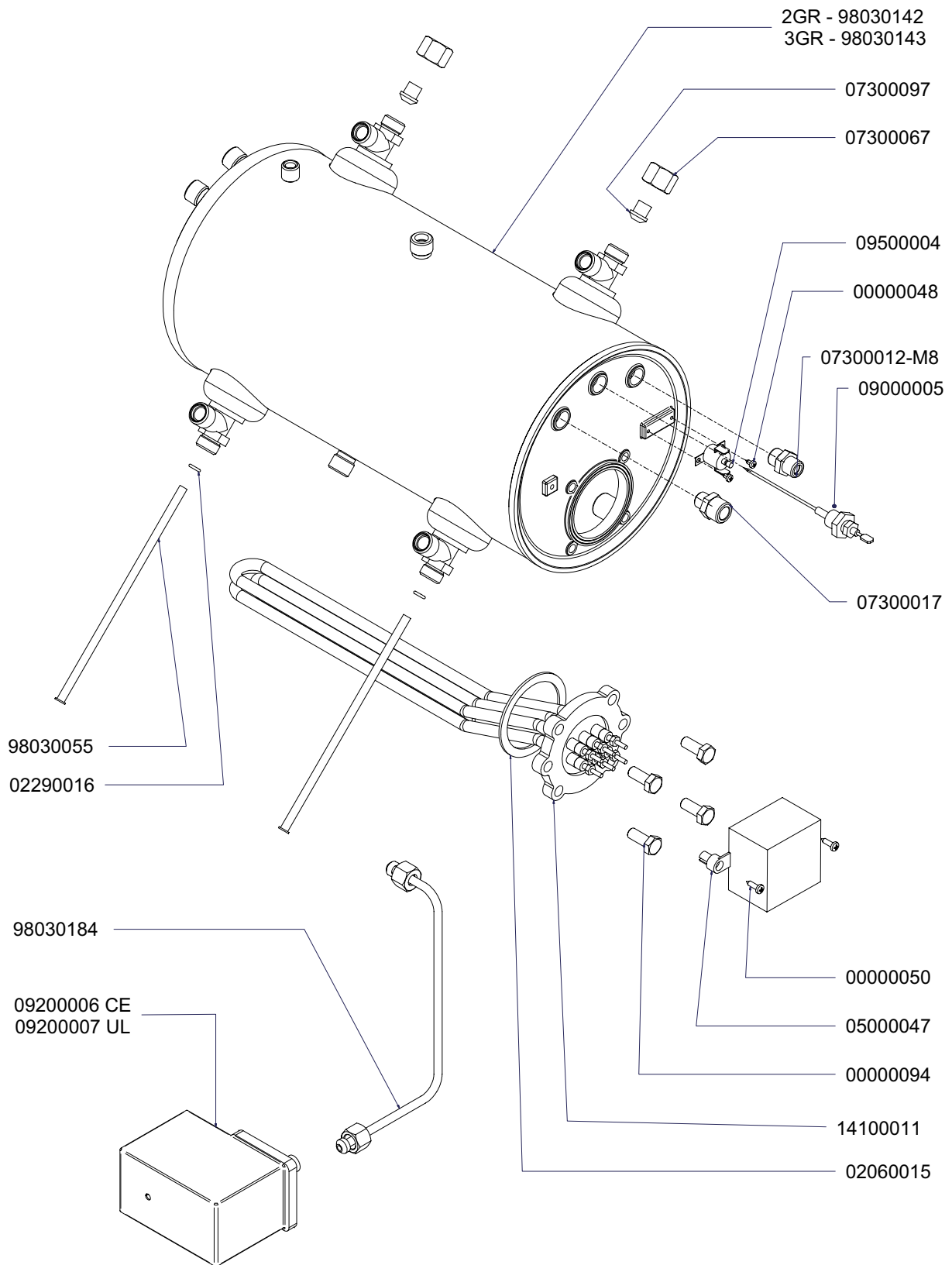
A
P
P
I
A



COMPONENTI GRUPPO CALDAIA

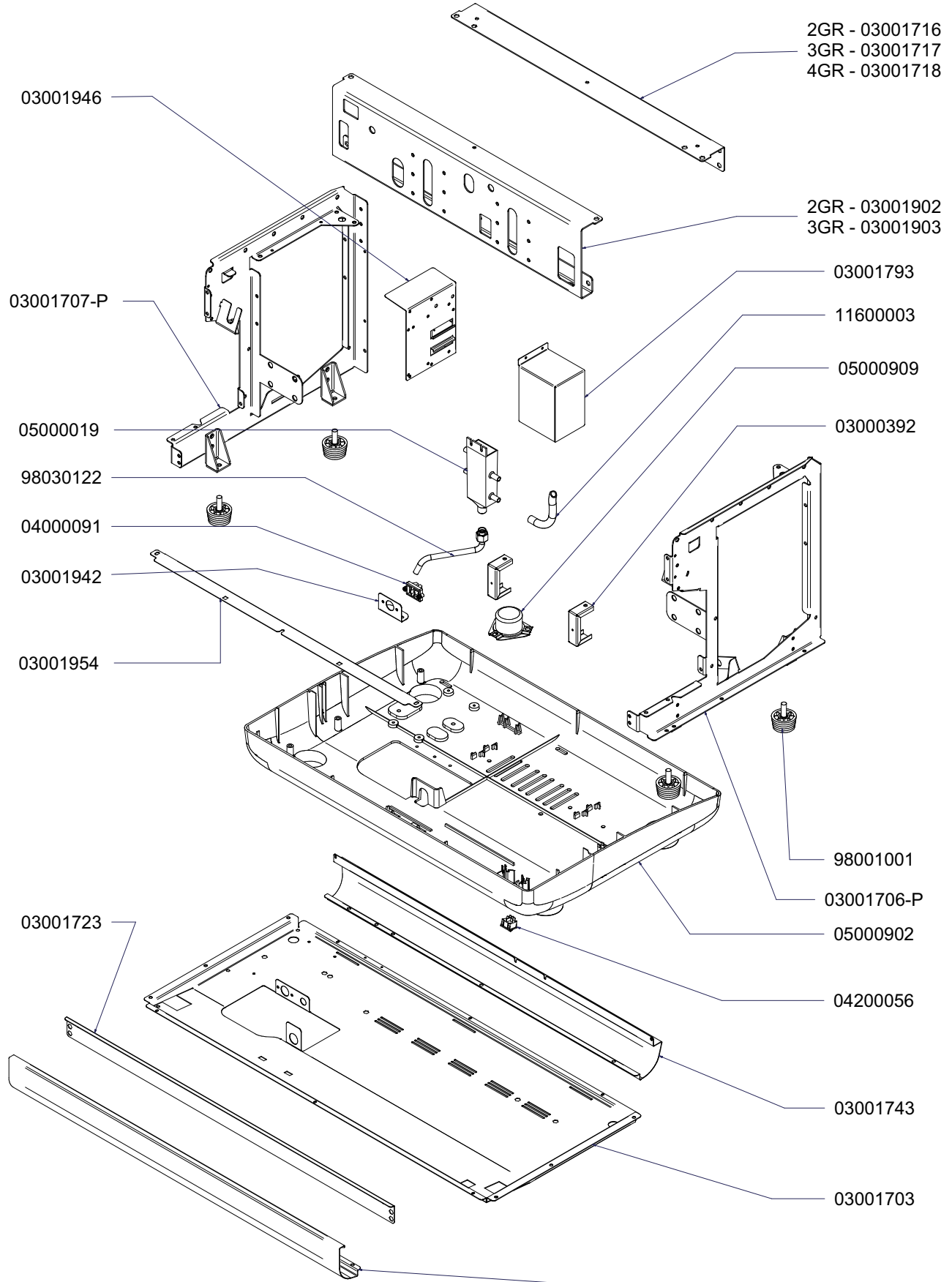
A
P
P
I
A

2
G
R



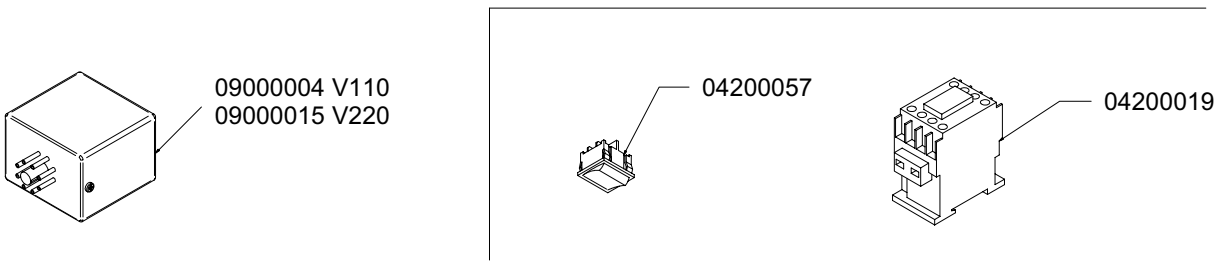
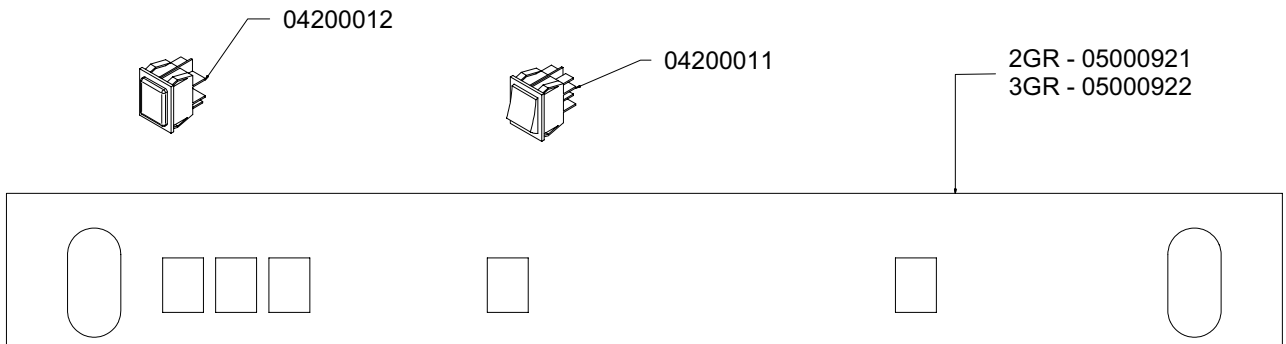
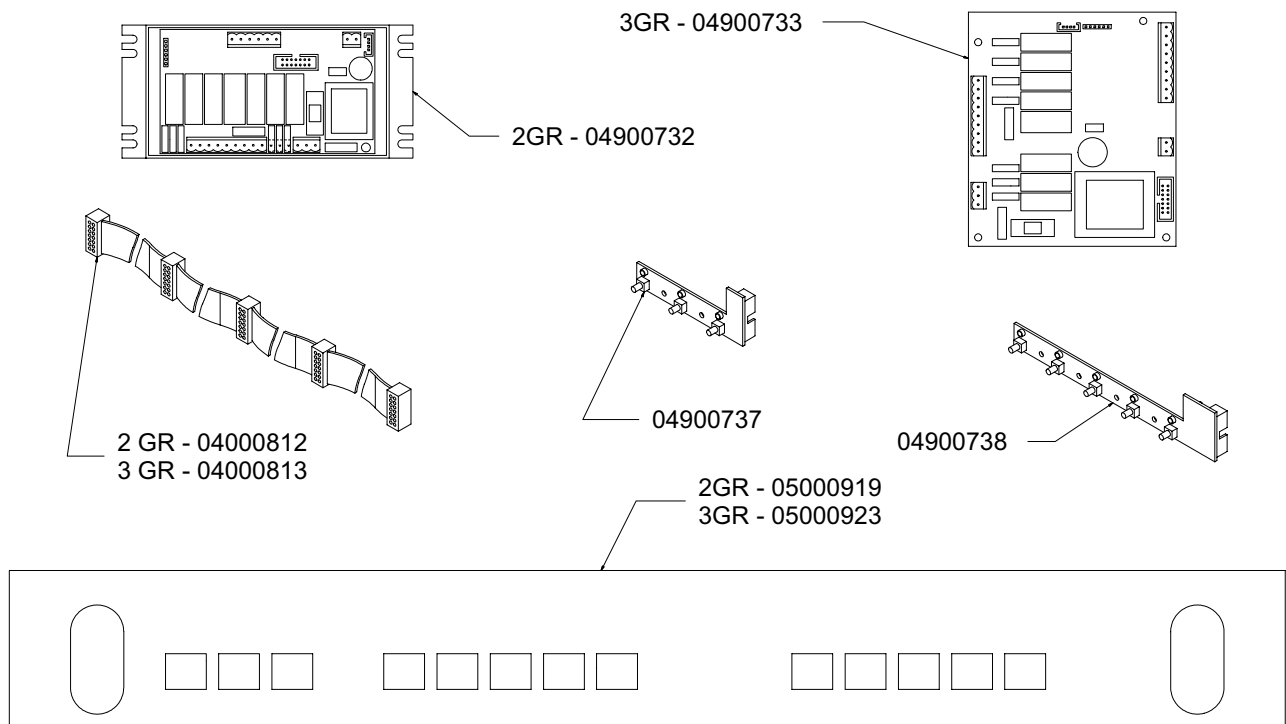
COMPONENTI TELAIO 2-3 GRUPPI

A
P
P
I
A



COMPONENTI ELETTRICI

A
P
P
I
A



COMPONENTI ELETTRICI

COD.	DESCRIZIONE	DES. ING.
04000805	IMPIANTO ELETTRICO V.	Valore
04000807	IMPIANTO ELETTRICO S.	Valore
04000806	IMP.ELETTRICO SCALDATAZZE	Valore
04000807.P	IMP. ELET. PULSANTIERA S.	Valore
XXXXXX	XXXXXXXXXX	Valore
XXXXXX	XXXXXXXXXX	Valore