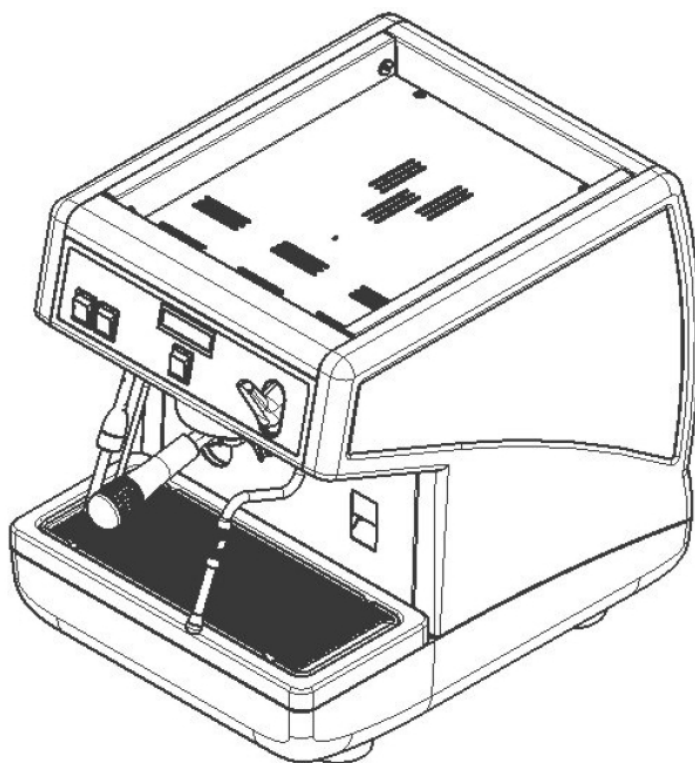


PRODOTTI / RICAMBI
PRODUCTS / SPARE PARTS
PRODUITS / PIECES DETACHEES
PRODUKTE / ERSATZTEILE
PRODUCTOS / REPUESTOS

Appia
MADE IN ITALY

Esplosi: mod. " 1 GR "

01-03-2011



 nuova
SIMONELLI®

INDICE

- » TAV 01 - COMPONENTI GRUPPO CARENA
CABINET PARTS
- » TAV 04 - COMPONENTI GRUPPO EROGAZIONE
POURING UNIT GROUP PARTS
- » TAV 05 - COMPONENTI IDRAULICI GRUPPI
HYDRAULIC PARTS GROUPS
- » TAV 06 - COMPONENTI RUBINETTI VAPORE E ACQUA CALDA
STEAM & HOT WATER VALVES PARTS
- » TAV 07 - COMPONENTI AUTOSTEAM
AUTOSTEAM PARTS
- » TAV 08 - COMPONENTI GRUPPO IDRAULICO
HYDRAULIC GROUP PARTS
- » TAV 09 - COMPONENTI CALDAIA
BOILER PARTS
- » TAV 10 - COMPONENTI TELAIO
FRAME PARTS
- » TAV 11 - COMPONENTI ELETTRICI ED ELETTRONICI
ELECTRONIC & ELECTRIC PARTS

» LEGENDA :

I CODICI SCRITTI IN GRASSETTO SI RIFERISCONO AI COMPONENTI IMPIEGATI ATTUALMENTE.

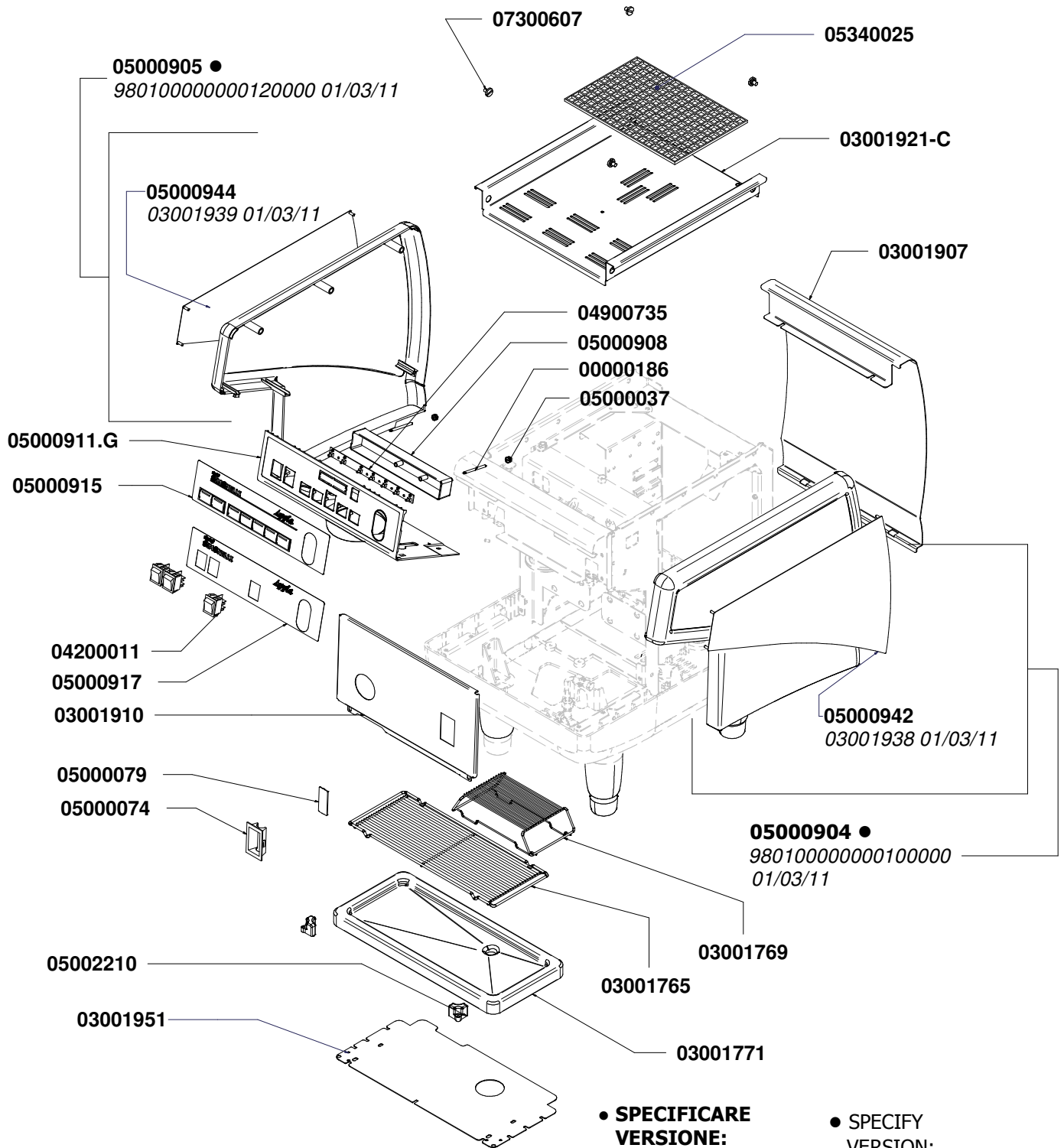
I CODICI IMPIEGATI PRIMA SONO SCRITTI IN CORSIVO CON INDICATA A FIANCO LA DATA DI FINE VALIDITA'.

ESEMPIO:

07300127 (*φ2.5*) - 18/09/2007
07300226 (*φ2*)

COMPONENTI GRUPPO CARENA CABINET PARTS

A
P
P
I
A



● **SPECIFICARE
VERSIONE:**

- NERO
- ROSSO
- GRIGIO
- NERO CON ADESIVO
- ROSSO CON ADESIVO
- GRIGIO CON ADESIVO
- ARANCIO
- INOX-NERO
- INOX-ARANCIO
- INOX-ROSSO
- INOX-GRIGIO

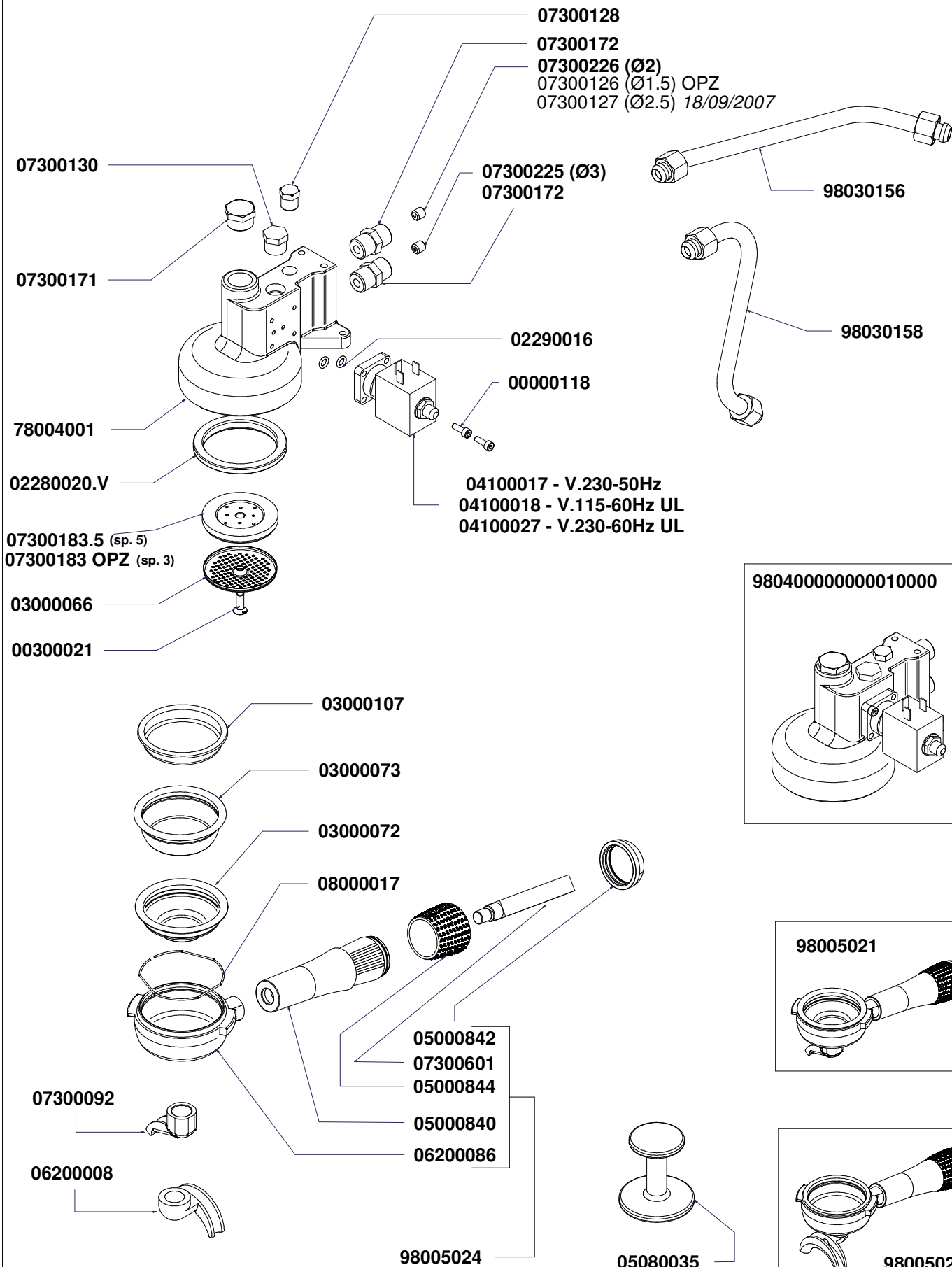
● **SPECIFY
VERSION:**

- BLACK
 - RED
 - GREY
 - BLACK ADHESIVE
 - RED ADHESIVE
 - GREY ADHESIVE
 - ORANGE
 - INOX-BLACK
 - INOX-ORANGE
 - INOX-RED
 - INOX-GREY
- 01/01/2010
01/03/2011
01/03/2011
01/03/2011
01/03/2011

COMPONENTI GRUPPO EROGAZIONE

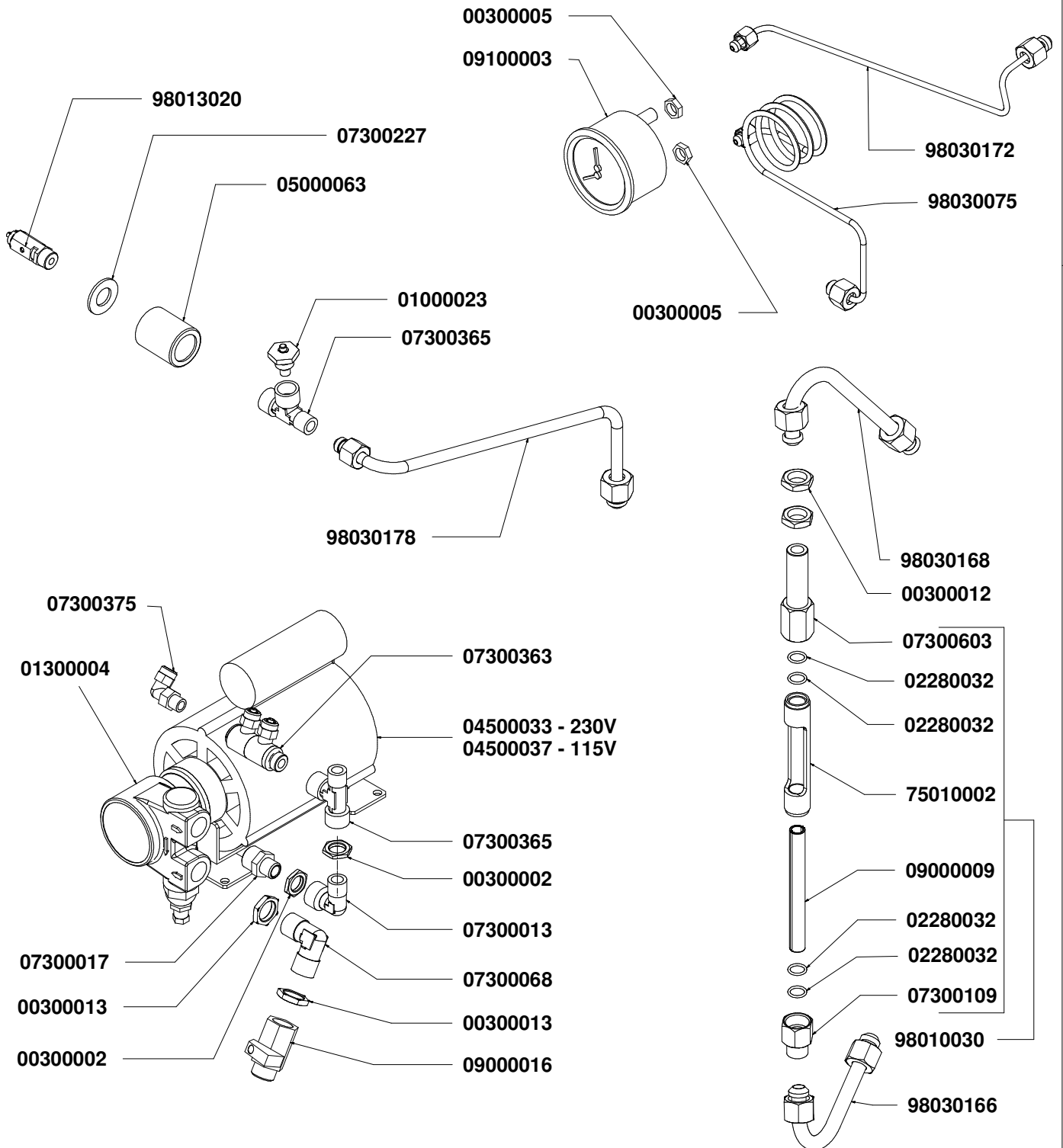
POURING UNIT GROUP PARTS

A
P
P
I
A



COMPONENTI IDRAULICI HYDRAULIC PARTS

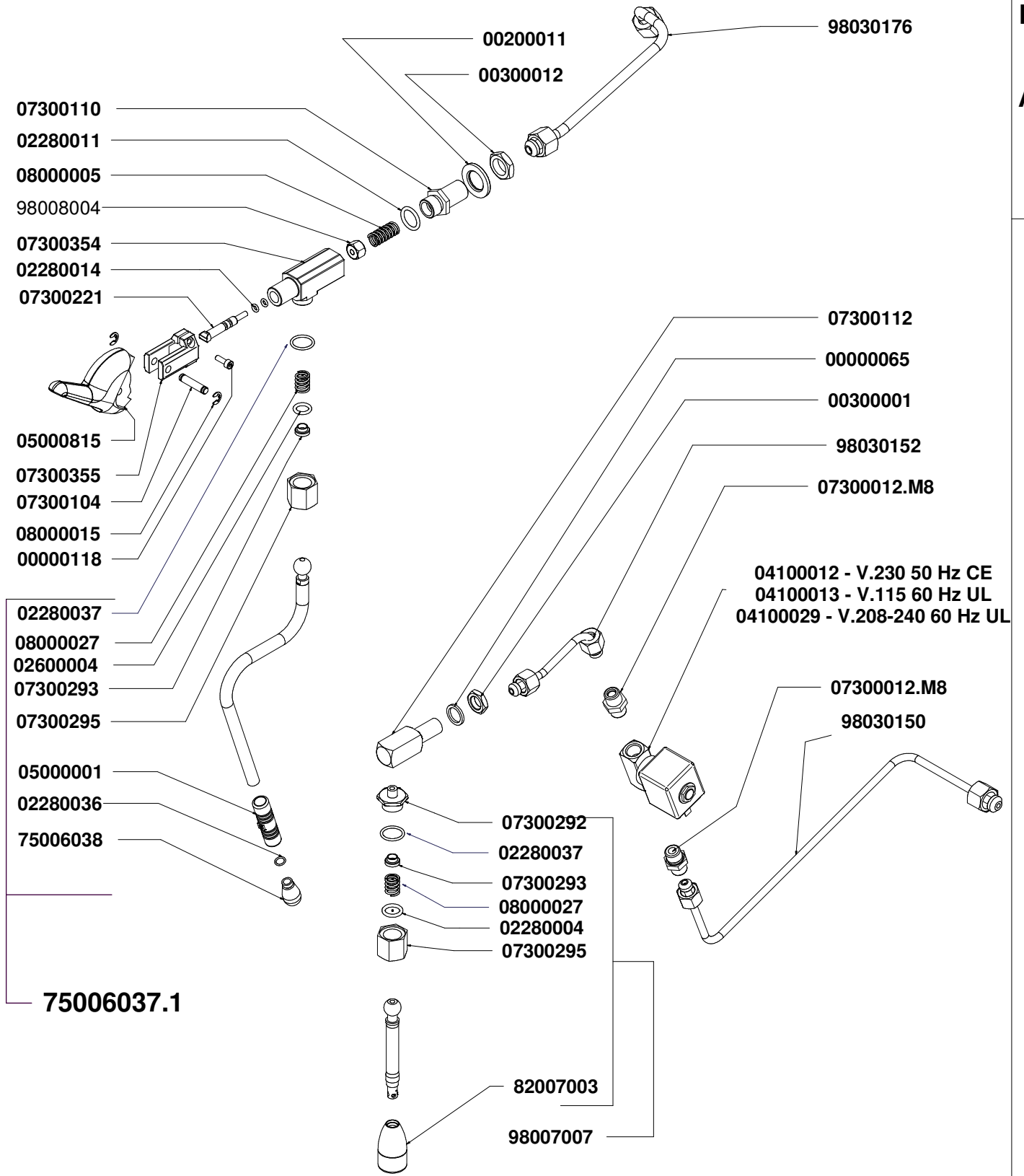
A
P
P
I
A



COMPONENTI IDRAULICI		
CODICE	DESCRIZIONE	DESCRIPTION
01000113	TUBO INGRESSO L=1500	FILLING TUBE L=1500
01000030	TUBO INGRESSO L=500	FILLING TUBE L=500
01000087	TUBO SCARICO	DRAINING TUBE
00000133	FASCETTA INOX	STAINLESS GIRDLE

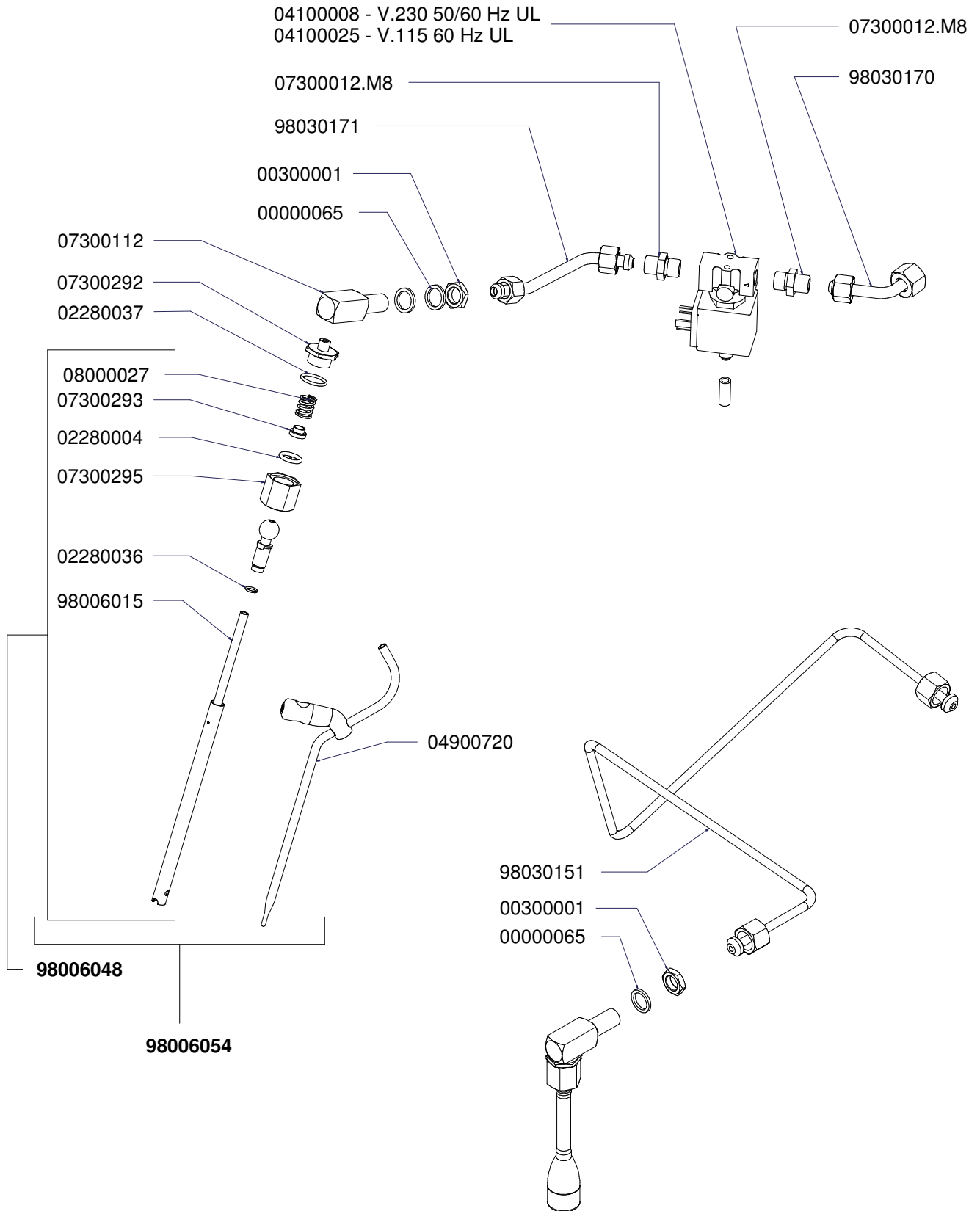
COMPONENTI RUBINETTI VAPORE E ACQUA CALDA STEAM & HOT WATER VALVES PARTS

A
P
P
I
A



COMPONENTI AUTOSTEAM AUTOSTEAM PARTS

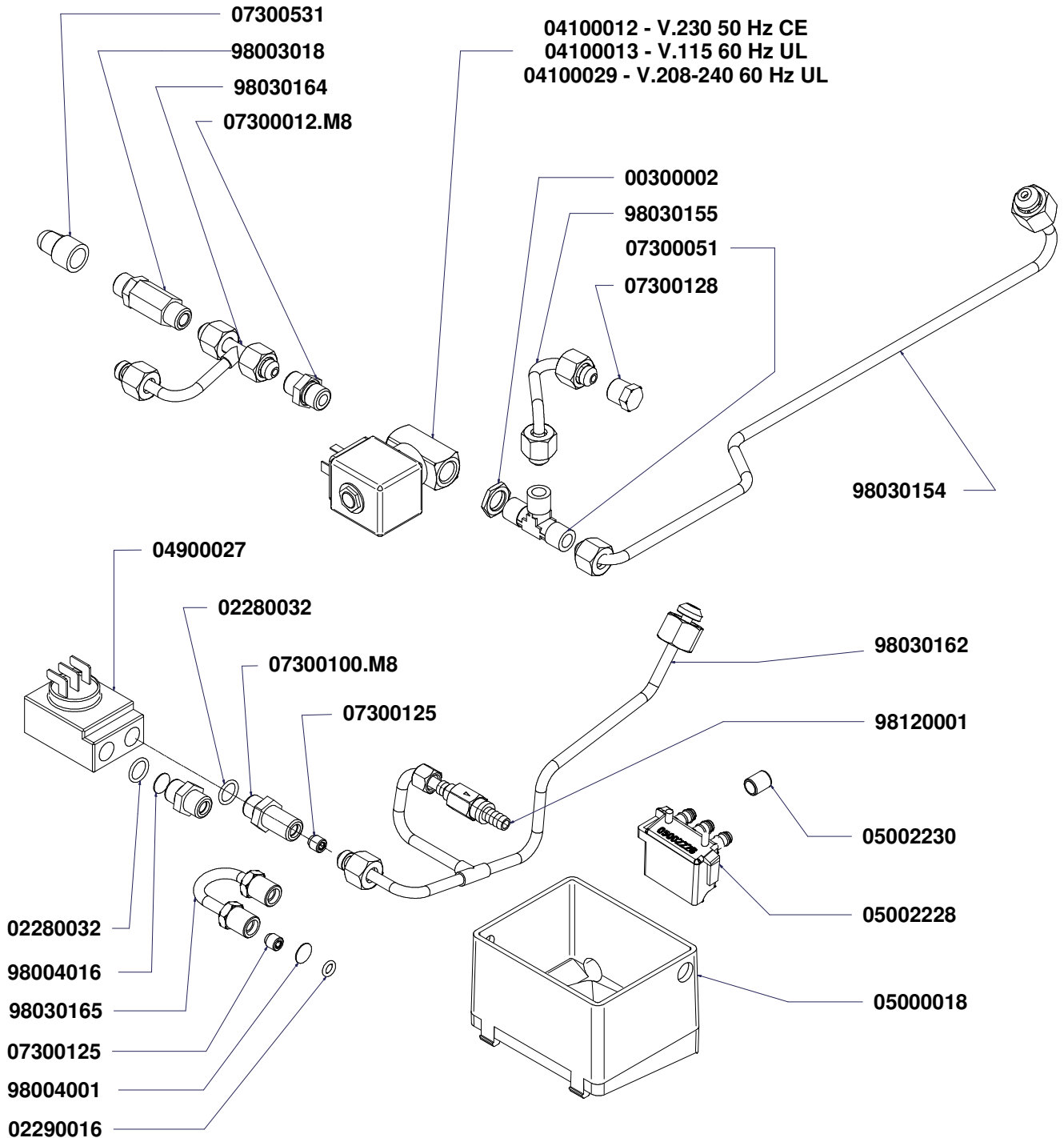
A
P
P
I
A



COMPONENTI GRUPPO IDRAULICO

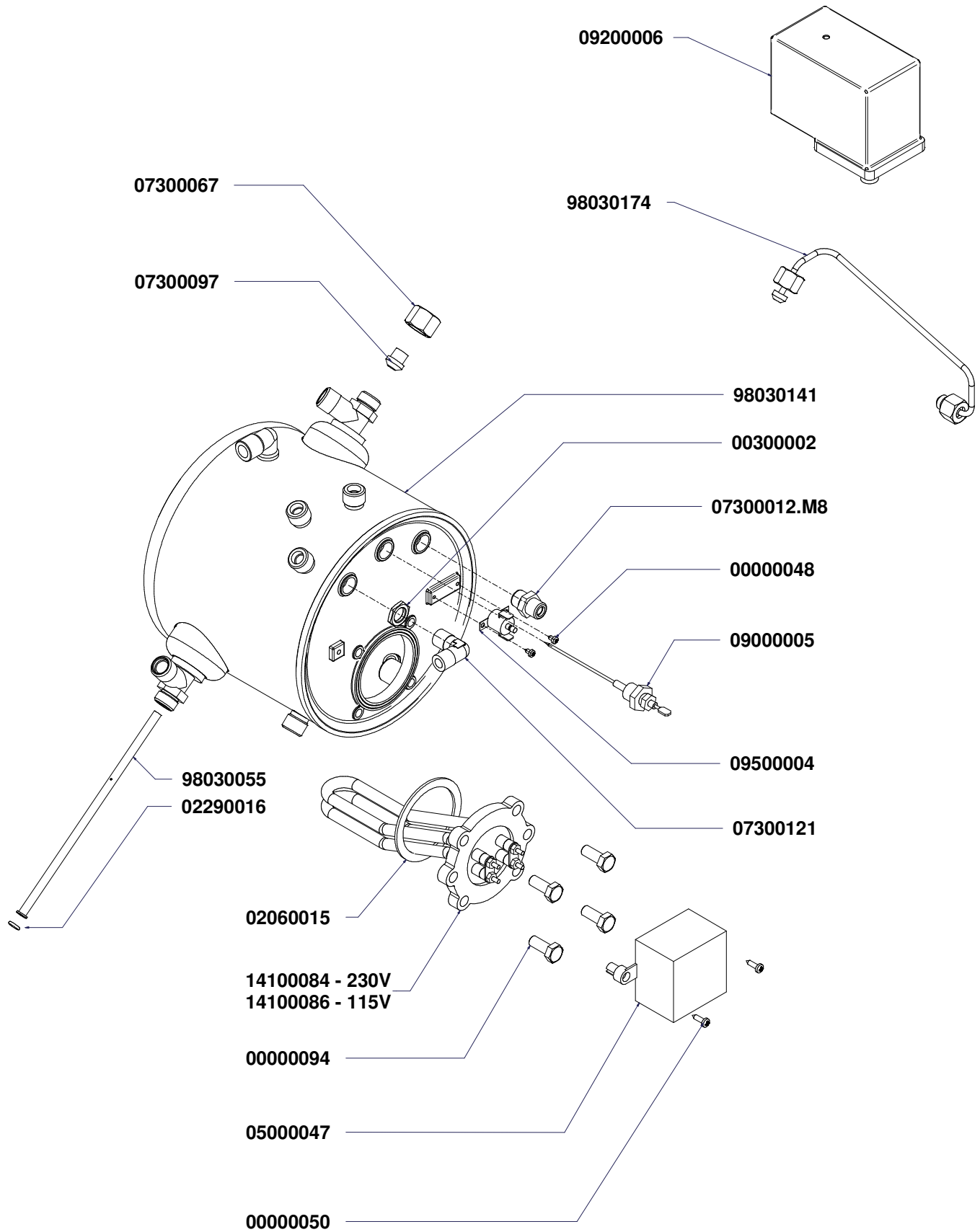
HYDRAULIC GROUP PARTS

A
P
P
I
A

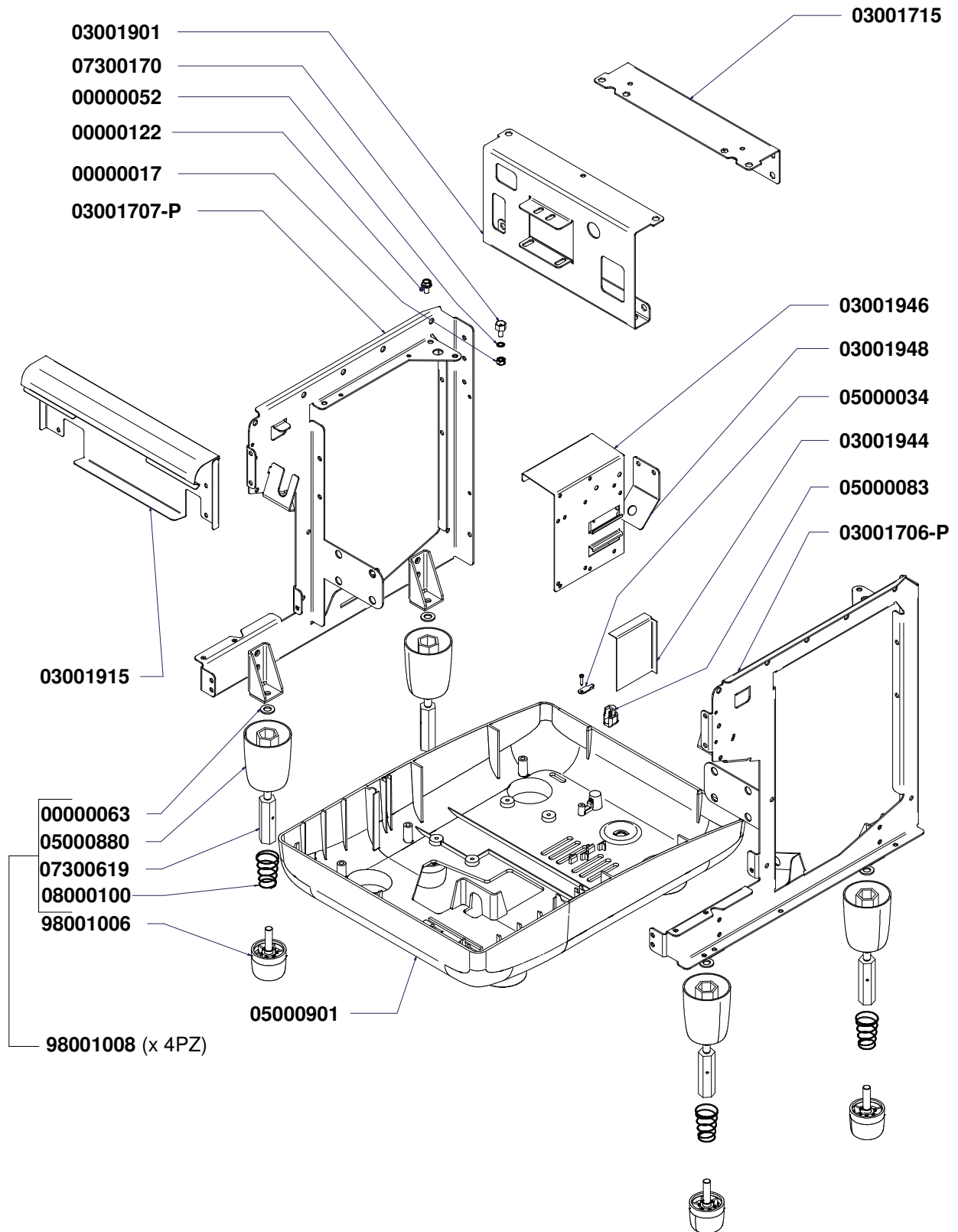


COMPONENTI CALDAIA BOILER PARTS

A
P
P
I
A



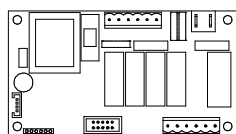
COMPONENTI TELAIO FRAME PARTS



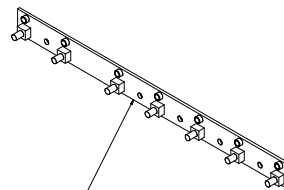
COMPONENTI ELETTRICI ED ELETTRONICI ELECTRONIC & ELECTRIC PARTS

A
P
P
I
A

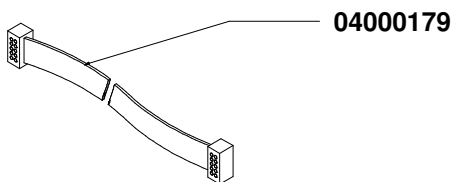
"V"



04900731 115V
04900730 230V

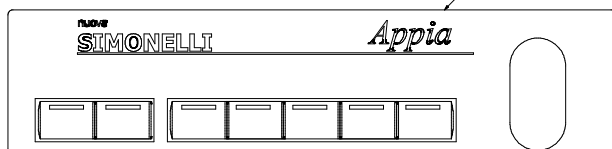


04900735



04000179

05000915



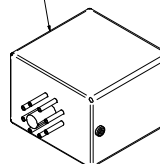
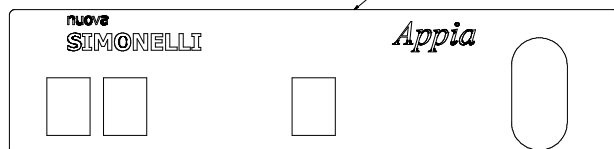
"S"



04200011

05000917

09000004 - 115V 60Hz
09000015 - 230V 50/60Hz

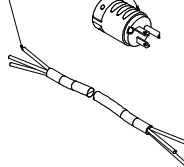
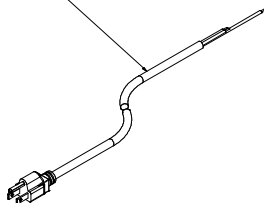


04000023
115V CSA

04000022.1
230V CSA

04000029

04000126
230V CE



COMPONENTI ELETTRICI		
COD.	DESCRIZIONE	DESCRIPTION
04000801	IMPIANTO ELETTRICO 1 GR. V	1 GR VOL WIRING
04000803	IMPIANTO ELETTRICO 1 GR. S	1 GR SEM WIRING

CODICE	DESCRIZIONE	DESCRIPTION	DATA FINE VALIDITA'
00000017	DADO AQ M6 ALTO ZINCATO	ZINC COATED NUT AQ M6 HIGH	
00000048	VITE AUTOF. 2,9X4,5 TC/T.CR.	SELF-THREADING SCREW 2.9x4.5 TC/T.CR.	
00000050	VITE AUTOF. 3,5x12 TC/T.CR. TRUCIOLARE	CROSSHEAD CAP SELF-TAPPING SCREW 3,5x12	
00000052	RONDELLA AQ D6 GROWER	WASHER AQ D6 GROWER	
00000063	RONDELLA AQ D 10X21X2 ZN	WASHER AQ D 10X21X2 ZN	
00000065	RONDELLA OT 1/4	BRASS WASHER 1/4	
00000094	VITE INOX M 8X20 TE 5739	STAINLESS STEEL HEX CAP SCREW M8x20	
00000118	VITE INOX M4X12 BRUGOLA 5931	SS HEX SOCKET CAP SCREW M4x12	
00000122	VITE 8.8 M6x12 TE FLAN. ZIGRI.ZINC. BIANCO	GALV. FLANGED HEX CAP SCREW 8.8 M6x12	
00000186	PRIGIONIERO M4x55 1xTC	CLOSURE STUD M4X55	
00200011	RONDELLA ZINC M16 17X30X3	GALVANISED WASHER M16 17x30x3	
00300001	DADO OT 1/4 GAS SPESSORE 5	BRASS NUT 1/4 GAS SPESSOR 5	
00300002	DADO OT 1/4 SPESS.3	BRASS NUT 1/4 SPESSOR 3	
00300005	DADO OT 1/8 GAS SPESSORE 4	BRASS NUT 1/8 GAS SPESSOR 4	
00300012	DADO OT 3/8 GAS ES 22 SPES 6	BRASS NUT 3/8 GAS SPESSOR 6 HEX 22	
00300013	DADO OT 3/8 GAS SPESS.4 mm	BRASS NUT 3/8 GAS SPESSOR 4	
00300021	VITE INOX M6X18 TSP TC DIN963	SS SLOTTED COUNTERSUNK SCREW M6X18	
01000023	VALVOLINA SFIATO	ANTI VACUUM VALVE	
01000113	TUBO FLESS INOX 3/8 A 90° F. -3/8 F. L=1500	SS FLEXIBLE TUBE 3/8 90° BENDED 3/8 F-F L1500	
01300004	POMPANTE VOLUMETRICO 50 lt/h	VOLUMETRIC PUMP 50 lt/h	
02060015	GUARNIZIONE PTFE 067x054x2	GASKET FOR HEATING ELEMENT 067x054x2	
02280004	GUARN. OR 115 D.17 EP856 SNODO LANCIA	GASKET OR 115 D17 EP851 x SWIVEL STEAM PIPE	
02280011	GUARN. OR R11 D19 EP 851	GASKET O RING R11 D19 EP 851	
02280014	GUARN. OR D 7 AN2/OR102 SILIC	GASKET O RING D.7 AN2/OR102 SILICON	
02280020.V	GUARNIZ. SOTTOCOPPA CONICA h8,2 V - NBR 82/84 ShA	GROUP GASKET CONICAL	
02280032	GUARN. OR 114 D.15 EP 851	GASKET O RING 114 D.15 EP 851	
02280036	GUARN. OR x BECCO LANCIA VAP. EPDM70	GASKET OR x STEAM WAND NOZZLE	
02280037	GUARN. OR CHIUSURA SNODO 16x2	GASKET OR JOINT LOCK 16x2	
02290016	GUARN. OR D 9,5 R5 SILICONE R.	GASKET OR D 9,5 R5 SILICON RED	
02600004	GUARN. OR 15,2x10,2x2,5 TEFLON	15.2x10.2x2.5 TEFLON O-RING SEAL	
03000066	DOCCIA INOX 056X05,5X6	SHOWER INOX 056X05,5X6	
03000072	FILTRO 1 CAFFE' ALTO 7 gr.	FILTER ONE COFFEE HIGH	
03000073	FILTRO 2 CAFFE' ALTO 14 gr.	FILTER TWO COFFEE HIGH	
03000107	FILTRO CIECO	BLIND FILTER	
03001706-P	FIANCO DX TELAIO CON RINFORZO PIEDE SALDATO AURELIA	RIGHT SIDE FRAME WITH WELDED FOOT REINFORC.	
03001707-P	FIANCO SX TELAIO CON RINFORZO PIEDE SALDATO AURELIA	LEFT SIDE FRAME WITH WELDED FOOT REINFORC.	
03001715	LAMIERA L SUP. POSTERIORE 1GR	REAR UPPER L PLATE 1 GR.	
03001765	RETINA PIANO LAVORO 1 GR.	WORKTOP NET 1 GR.	
03001769	SUPP. TAZZINE INOX	AURELIA RAISED CUP STAND	
03001771	PIATTO RACCOGLIACQUA 1 GR	DRIP TRAY	
03001901	PARETE PORTAGRUPPO 1 GR. APPIA	GROUP HOLDER WALL 1 GR. APPIA	
03001907	CARENA RETRO 1 GR APPIA	BACK PANEL APPIA 1 GR.	
03001910	LAMIERA FRONTALE 1 GR. APPIA	FRONT SPLASH PLATE APPIA	
03001915	INVOLUCRO COMANDI 1 GR APPIA	TOP HOUSING	
03001921-C	RETINA PORTATAZZE 1 GR APPIA	TOP TRAY APPIA 1 GR	
03001938	INSERTO INOX FIANCO DX APPIA	RIGHT SIDE INSERTION APPIA STAINLESS	01/03/2011
03001939	INSERTO INOX FIANCO SX APPIA	LEFT SIDE INSERTION APPIA STAINLESS	01/03/2011
03001944	LAMIERA SUPPORTO CALDAIA APPIA	BOILER SUPPORT PLATE APPIA	
03001946	LAMIERA SUPPORTO CENTRALINA E TELERUTTORE APPIA	SWITCHBOARD SUPPORT PLATE APPIA	
03001948	LAMIERA SUPP. PRESSOSTATO 1 GR APPIA	PRESSOSTAT SUPP. PLATE 1 GR APPIA	
03001951	CHIUSURA SICUREZZA 1 GR. APPIA	SAFETY LOCK 1 GROUP APPIA	
04000022.1	CAVO ELETTRICO 3x14AWG SJOOW UL 300V 90°C	3x14AWG SJOOW UL 300V 90°C ELECTRIC WIRE	
04000023	CAVO ALIMENT. UL AWG3x16 SJO SPINA USA-GUAINA 90°C	SUPPLY CABLE UL AWG3X16 USA PLUG - 90°C	
04000029	SPINA 20A 250V USA 5466X	PLUG 20A 250V 5466X	
04000126	CAVO ELETTR. 2mt CE SPINA SCHUKO 90° 3x1,5 H05VV-F	ELECTRIC CABLE 2MT CE SCHUKO PLUG 90° 3X1,5	
04000179	CAVO 10 VIE DISPLAY/CENTR APPIA V 1 GR. + GUAINA	10 WAYS CABLE	
04000801	CABLAGGIO COM. 1 GR V APPIA	WIRING COM. 1 GR V APPIA	
04000803	CABLAGGIO COM. 1 GR S APPIA	WIRING COM. 1 GR S APPIA	
04100008	E.V. NC 3VIE 1/4-1/4 SCAR. 1/8220V 50Hz-240V 60Hz RUBY F3 U	EV 3W 1/4-1/4 DRAIN 1/8 D3 UL	
04100012	E.V. NC 2VIE 1/4-1/4 220-230V 50/60Hz VITON F1.5 CE	EV 2W 1/4 1/4 220-230V 50/60Hz VITON F1,5 CE	
04100013	E.V. NC 2VIE 1/4-1/4 110-120V 60Hz VITON F1.5 UL	ELECTROVALVE 2 WAYS 110V	
04100017	E.V. NC 3VIE Basetta SCAR. 1/8220-230V 50/60Hz RUBY F1.5	EV 3W DOWNL.1/8 220-230V 50/60Hz RUBY F1,5 CE	
04100018	E.V. NC 3VIE Basetta SCAR. 1/8110-120V 60Hz RUBY F1.6 UL	ELECTROVALVE 3 WAYS 110 UL	
04100025	E.V. NC 3VIE 1/4-1/4 SCAR. 1/8110-120V 50/60Hz RUBY F3 UL	E.V. 3WAYS 1/4-1/4 1/8 110-120V 50/60Hz F3 UL	
04100027	E.V. NC 3VIE Basetta SCAR. 1/8208-240V 60Hz RUBY F1.3 UL	EV 3W DRAIN 1/8 208-240V 60Hz RUBY D1,3 UL	
04100029	E.V. NC 2VIE 1/4-1/4 208-240V 60Hz VITON F1.5 UL	E.V. 2VIE AL 220/240 50/60 UL	
04200011	INTERRUTTORE BIPOLARE LUMINOSOROSSO RETTANGOLARE	BIPOLAR LUMINOUS SWITCH	
04500033	MOTORE EL. MASTER/PREMIER 2001230V 50/60Hz 120W	PUMP MOTOR MASTER/PREMIER 2001 230V 50/60Hz	
04500037	MOTORE ELETTRICO 115V 50/60Hz APPIA 1GR. 100W	ELECTRIC MOTOR 115V	
04900027	DOSATORE VOLUMETRICO OTT.	FLOWMETER	
04900720	SONDA PT1000 x LANCIA VAPORE "TURBO CREAM"	PROBE PT 1000 FOR TURBO CREAM STEAM WAND	
04900730	CENTRALINA ELETTR. 1 GR. APPIA V.230/50-60 Hz	ELECTRONIC BOARD APPIA 1 GR.	
04900731	CENTRALINA ELETTR. 1 GR. APPIA V.110/60 Hz	ELECTR. SWITCHBOARD 1 GR APPIA V.110 60Hz	
04900735	SCHEDA EROGAZIONE 1 GR APPIA	CIRCUIT BOARD APPIA 1 GR	
05000001	GOMMINO PROTEZIONE LANCIA D.10	STEAM ARM RUBBER GRIP	

APP 1

CODICE	DESCRIZIONE	DESCRIPTION	DATA FINE VALIDITA'
07300603	RACCORDO SUP. LIVELLO AURELIA	UPPER LEVEL CONNECTION AURELIA	
07300619	INSERTO PROLUNGA PIEDE ALTO ES 20 L=70 + M10	INSERTION EXTENSION TALL FOOT ES 20 L=70 M10	
08000005	MOLLA 6 ST 11,5X8,5X25 RUB.VAPORE	STEAM VALVE SPRING	
08000015	ANELLO SEEGER TIPO RS 5 INOX UNI 7434	SEEGER RING RS 5 STAINLESS STEEL	
08000017	MOLLA BLOCCA FILTRO ACC.INOX	FILTER HOLDER SPRING INOX	
08000027	MOLLA PER LANCIA SNO DATA	WAND SPRING	
08000100	MOLLA INTERNA PIEDE 2005	FOOT INNER SPRING 2005	
09000004	CENTRALINA AUTOLIVELLO 115V	SWITCHBOARD SELF-LEVEL 115V	
09000005	SONDA AUTOLIVELLO COMPLETA L=130	WATER LEVEL SENSOR	
09000009	VETRO LIVELLO 112x12x1,5	SIGHT GLASS	
09000015	CENTRALINA AUTOLIVELLO 230V	AUTO WATER FILL CIRCUIT 230V	
09000016	RUBINET.ALLACCIO RETE 3/8 M-F	TAP CONNECTION SUPPLY 3/8 M-F	
09100003	MANOMETRO DOPPIA SCALA	DOUBLE SCALE GAUGE	
09200006	PRESSOSTATO MACCHINA CE/UL	PRESSOSTAT	
09500004	TERMOSTATO R.MAN. 135°C	AUTOMATIC THERMOSTAT 135°C	
14100084	RESISTENZA 1800W 230V L=160 ACCIAIO INCOLOY-800	INCOLOY HEATING ELEMENT 230V 1800W L=160	
14100086	RESISTENZA 1500W 115V L=160 ACCIAIO INCOLOY-800	INCOLOY HEATING ELEMENT 115V 1500W L=160	
75006037.1	KIT LANCIA VAPORE SNO DATA INOX INCLINATA	SWIWEL STEAM WAND KIT	
75006038	BECCO VAPORE M8,65x0,75 F. 1,5	STEAM TIP	
75010002	CORPO LIVELLO PR./MAC/PREMIER LAVORATO E CROMATO	METAL CASING FOR SIGHT GLASS	
78004001	GRUPPO EROG. LAV. E CROMATO PREMIER/MAC/APPIA	GROUP HEAD	
82007003	ROMPIGETTO ACQUA CALDA D.23,5 F1/8"	HOT WATER DISPERSION NUT D.23,5	
98001006	PIEDE MACCHINA 06 BICOMPONENTE	MACHINE FEET	
98001008	KIT PIEDI ALTI 2006 (4 pz.)	KIT TALL FEET 2006 (4 PCS.)	
98003018	VALVOLA RITEGNO 98 ES.16	VALVOLA RITEGNO 98 ES.16 RETAIN VALVE	
98004001	FILTRO INOX DIAM. 8	FILTER INOX DIAM. 8	
98004016	FILTRO INOX DIAM. 12	STAINLESS FILTER DIAM. 12	
98005021	PORTAFILTRO INCLINATO COMP. 1 VIA	COMPLETE ERGONOMIC FILTERHOLDE1 SPOUT	
98005022	PORTAFILTRO INCLINATO COMP. 2 VIE	COMPLETE FILTERHOLDER 2 WAYS ERGONOMIC	
98005024	CORPO PORTAFILTRO INCLINATO + MANOPOLA	TILTED FILTERHOLDER +HANDLE	
98006015	TUBO TEFLON 4x6 INTERNO LANCIA VAPORE L=147 mm.	TEFLON TUBE 4X6 INSIDE STEAM WAND L=147 MM.	
98006048	KIT LANCIA VAPORE TURBOCREAM	TURBOCREAM STEAM WAND KIT	
98006054	ASSIEME LANCIA TURBOCREAM CON SONDA DI TEMPERATURA	COMBINED TURBOCREAM WAND WITH TEMP. PROBE	
98007007	KIT LANCIA ACQUA C. INOX L=100SENZA ROMPIGETTO	KIT HOT WATER WAND L=100 WITHOUT SPRAYEND	
98008004	PISTONCINO CHIUSURA COMPLETO	COMPLETE STEAM VALVE PISTON	
980100000000100000	FIANCATA APPIA DX COMPLETA	COMPLETE RIGHT SIDE APPIA	01/03/2011
980100000000120000	FIANCATA APPIA SX COMPLETA	COMPLETE LEFT SIDE APPIA	01/03/2011
98010030	ASSIEME LIVELLO AURELIA-APPIA	COMBINED LEVEL AURELIA-APPIA	
98013020	VALVOLA SICUREZZA A5 1/4 TARATA 1,8 BAR	SAFETY VALVE 1/4 1.8 BAR	
98030055	TUBO TEFLON INT. SCAMBIATORE D.6 x 180 mm.	INT. TEFLON TUBE EXCHANGER D.6 X 180 MM.	
98030075	TUBO CAPILLARE 1/8-1/4 0,9x2x400 MANOMETRO- POMPA	CAPILLARY TUBE 1/8-1/4 0,9X2X400 MANOM.-PUMP	
98030141	CALDAIA SALDATA 1 GR. APPIA D.180	WELD BOILER APPIA 1 GR. D.180	
98030150	TUBO 3/8-1/4 CALDAIA -EV A.C. APPIA 1 GR.	APPIA 1 GR. PIPE BOILER TO SOLENOID	
98030151	TUBO 3/8-3/8 CALDAIA -RUB.A.C.APPIA 1 GR. CON AUTOSTEAM	TUBE 3/8-3/8 BOILER-H.W.TAP APPIA 1GR AUTOST.	
98030152	TUBO 1/4-1/4 EV A.C.-ATTACCO LANCIA A.C. -APPIA 1 GR.	APPIA 1 GR. PIPE	
98030154	TUBO 1/4-3/8 CARICO CALDAIA APPIA 1 GR.	TUBE 1/4-3/8 BOILER LOAD APPIA 1 GR.	
98030155	TUBO 1/4-1/4 SCARICO CALDAIA APPIA 1 GR.	TUBE 1/4-1/4 BOILER LOAD APPIA 1 GR.	
98030156	TUBO SUP.3/8-3/8 GRUPPO ALTO APPIA 1 GR.	UPPER TUBE 3/8-3/8 HIGH GR. APPIA 1 GR.	
98030158	TUBO INF.3/8-3/8 GRUPPO ALTO APPIA 1 GR.	LOWER TUBE 3/8-3/8 HIGH GR. APPIA 1 GR.	
98030162	TUBO 1/4-1/4-3/8 ENTRATA SCAMBAPPIA 1 GR.	TUBE 1/4-1/4-3/8 EXCHANGER ENTRY APPIA 1 GR.	
98030164	TUBO 1/4-1/4-1/4 ENTRATA DOSAT-EV LIVELLO APPIA 1 GR.	TUBE 1/4-1/4-1/4 DOSER-EV LEVEL APPIA 1 GR	
98030165	TUBO 1/4 1/4 MODIFICA SEMIAUT APPIA 1-2-3 GR.	TUBE 1/4 1/4 SEM CHANGE APPIA 1-2-3 GR	
98030166	TUBO 3/8-3/8 LIVELLO INF. APPIA 1 GR.	TUBE 3/8-3/8 LOWER LEVEL APPIA 1 GR.	
98030168	TUBO 3/8-3/8 LIVELLO SUP. APPIA 1 GR.	TUBE 3/8-3/8 UPPER LEVEL APPIA 1 GR.	
98030170	TUBO 3/8-1/4 CALDAIA- EV 3 VIEAUTOSTEAM 1 GR. APPIA	TUBE 3/8-1/4 BOILER-AUTOST. 3W. EV APPIA 1GR	
98030171	TUBO 1/4-1/4 EV 3 VIE -ATTACCOLANCIA AUTOSTEAM	TUBE 1/4-1/4 3W.EV-AUTOSTEAM WAND APPIA 1GR	
98030172	TUBO 1/4-1/8 CALDAIA-MANOMETROAPPIA 1 GR.	TUBE 1/4-1/8 BOILER-MANOMETER APPIA 1 GR.	
98030174	TUBO 1/4-1/4 CALDAIA-PRESSOST.APPIA 1 GR.	TUBE 1/4-1/4 BOILER-PRESSOST. APPIA 1 GR.	
98030176	TUBO 3/8-3/8 CALDAIA R.VAP.DX APPIA 1 GR.	APPIA 1 GR. MANUAL STEAM TUBE APPIA	
98030178	TUBO 3/8-1/4 CALDAIA-VALVOLA SICUREZZA -APPIA 1 GR.	TUBE 3/8-1/4 BOILER-SAFETY VALVE -APPIA 1GR	
980400000000010000	ASSIEME GRUPPO EROG. 1 GR. APPIA	COMBINED BREWING GROUP APPIA 1 GR.	
98120001	VALVOLA NEPLAX VITON 16BAR 1/8 - PORTAGOMMA	NEPLAX VITON 16BAR VALVE 1/8 HOSE CLAMP	

A
P
P
I
A

1