

PRODOTTI / RICAMBI
PRODUCTS / SPARE PARTS
PRODUITS / PIECES DETACHEES
PRODUKTE / ERSATZTEILE
PRODUCTOS / REPUESTOS

APPIA 1 GRUPPO

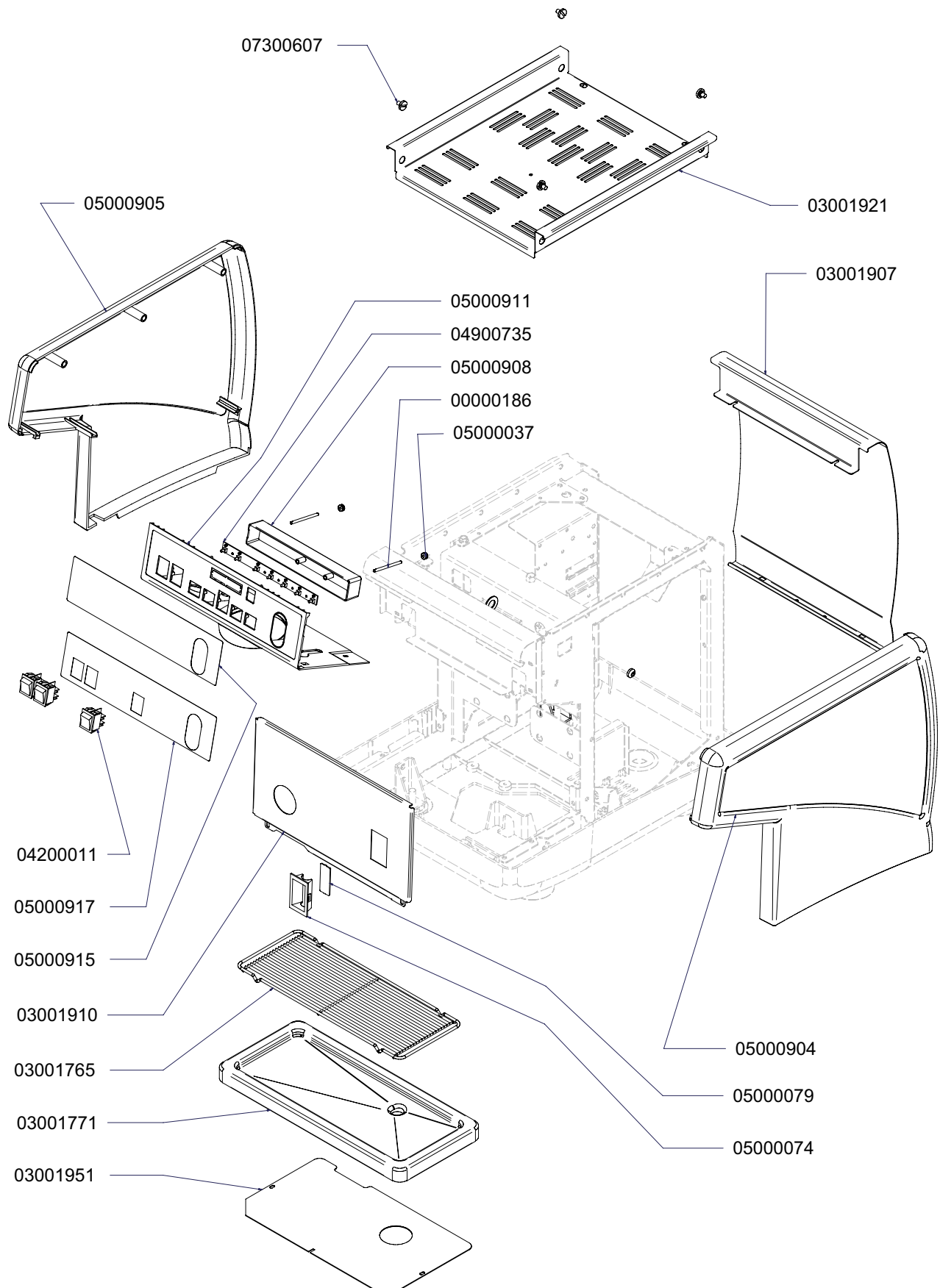
08-11-2006



nuova simonelli

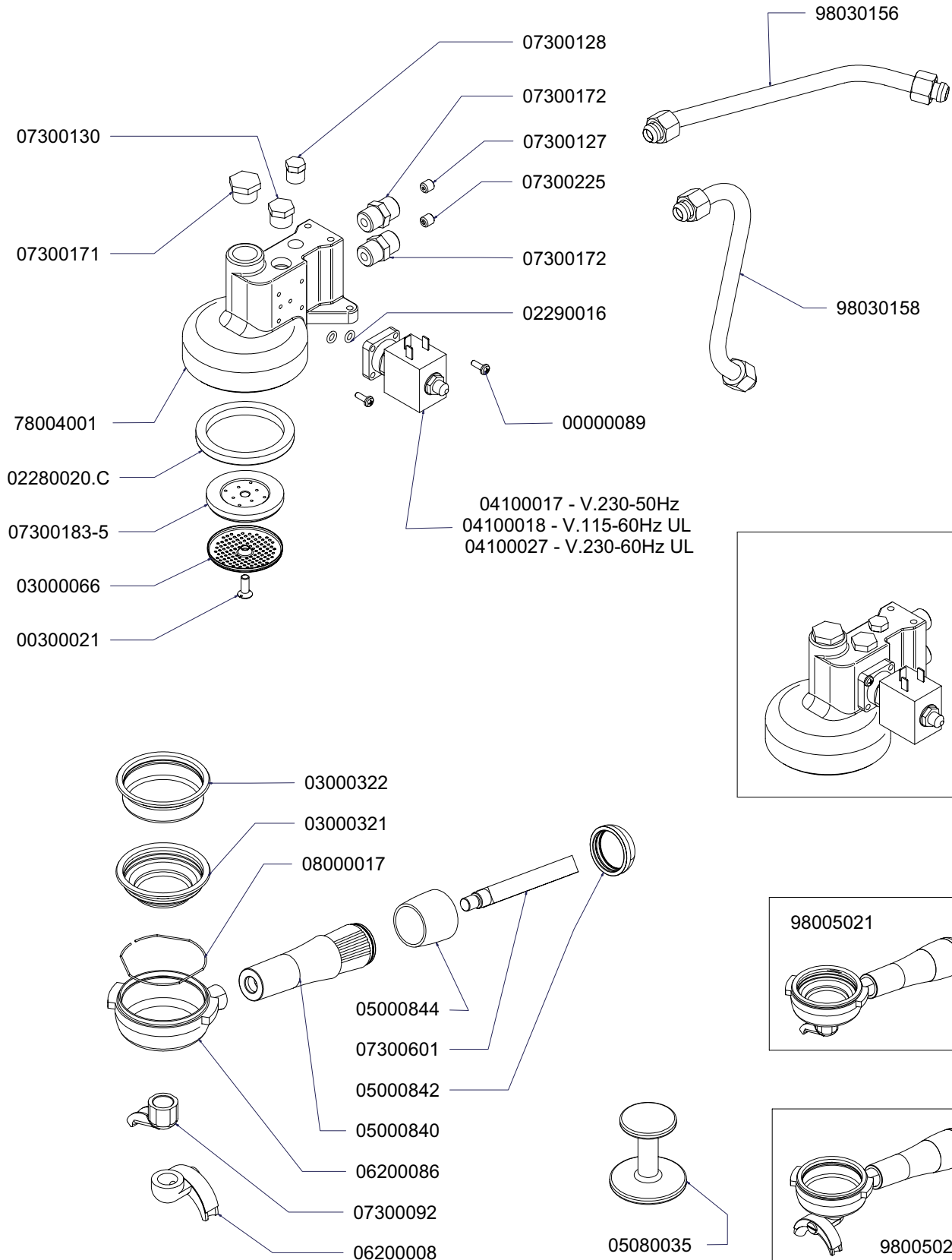
COMPONENTI GRUPPO CARENA

A
P
P
I
A

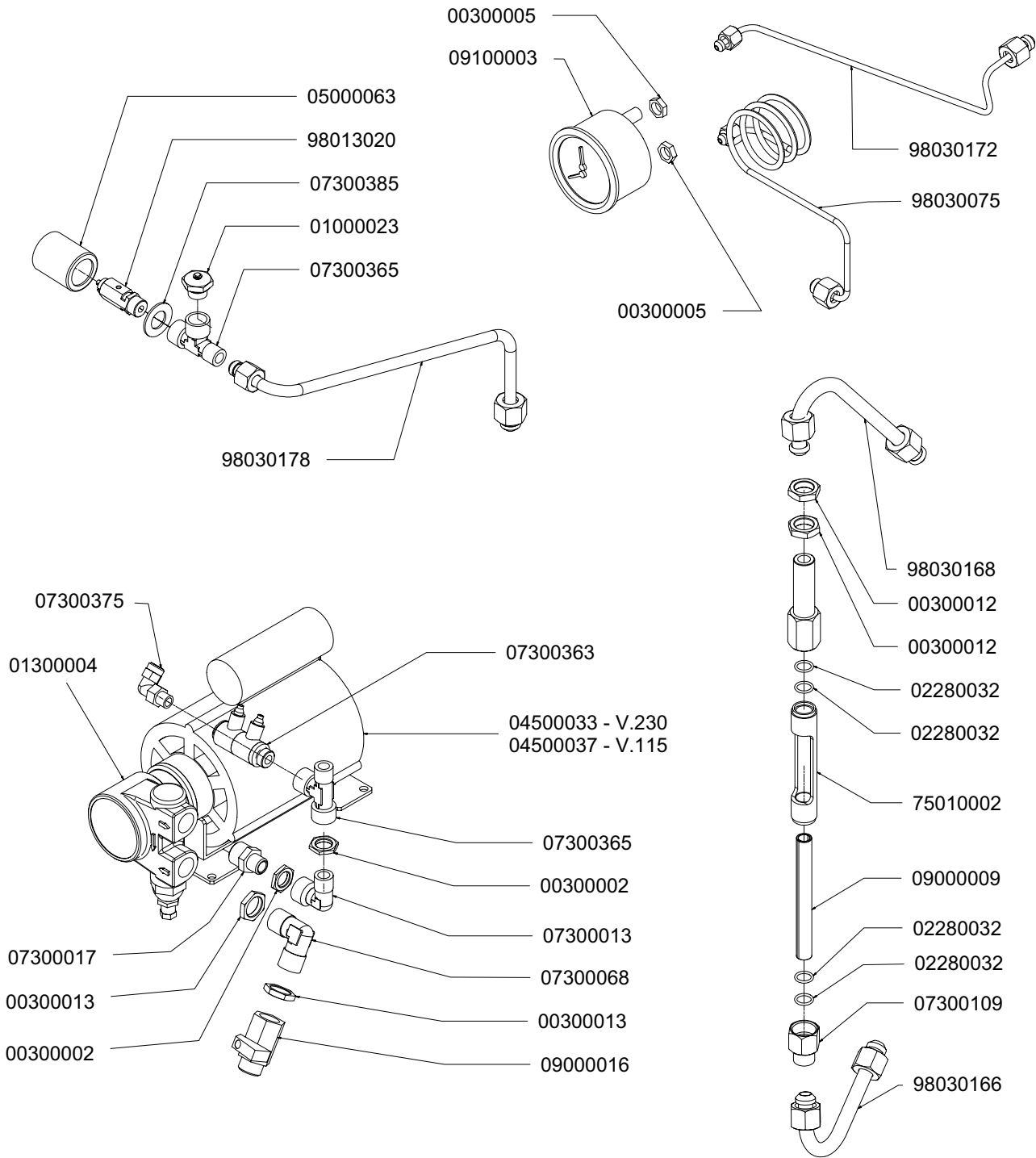


COMPONENTI GRUPPO EROGAZIONE

A
P
P
I
A



COMPONENTI IDRAULICI

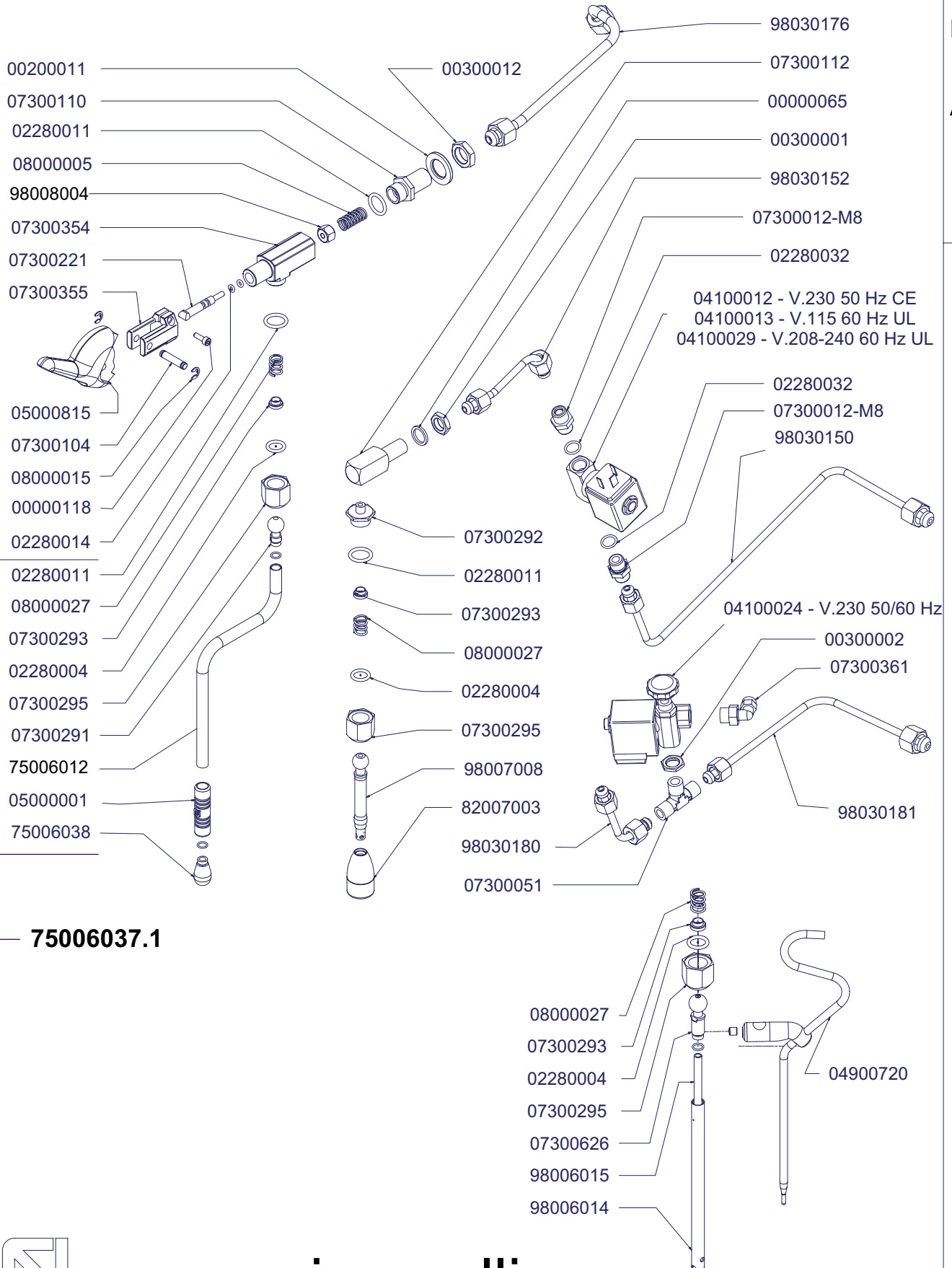


COMPONENTI IDRAULICI

CODICE	DESCRIZIONE	DES ING
01000113	TUBO INGRESSO	Valore
01000012	TUBO SCARICO	Valore
01000087	TUBO SCARICO	Valore
00000086	FASCETTA	Valore
00000133	FASCETTA	Valore

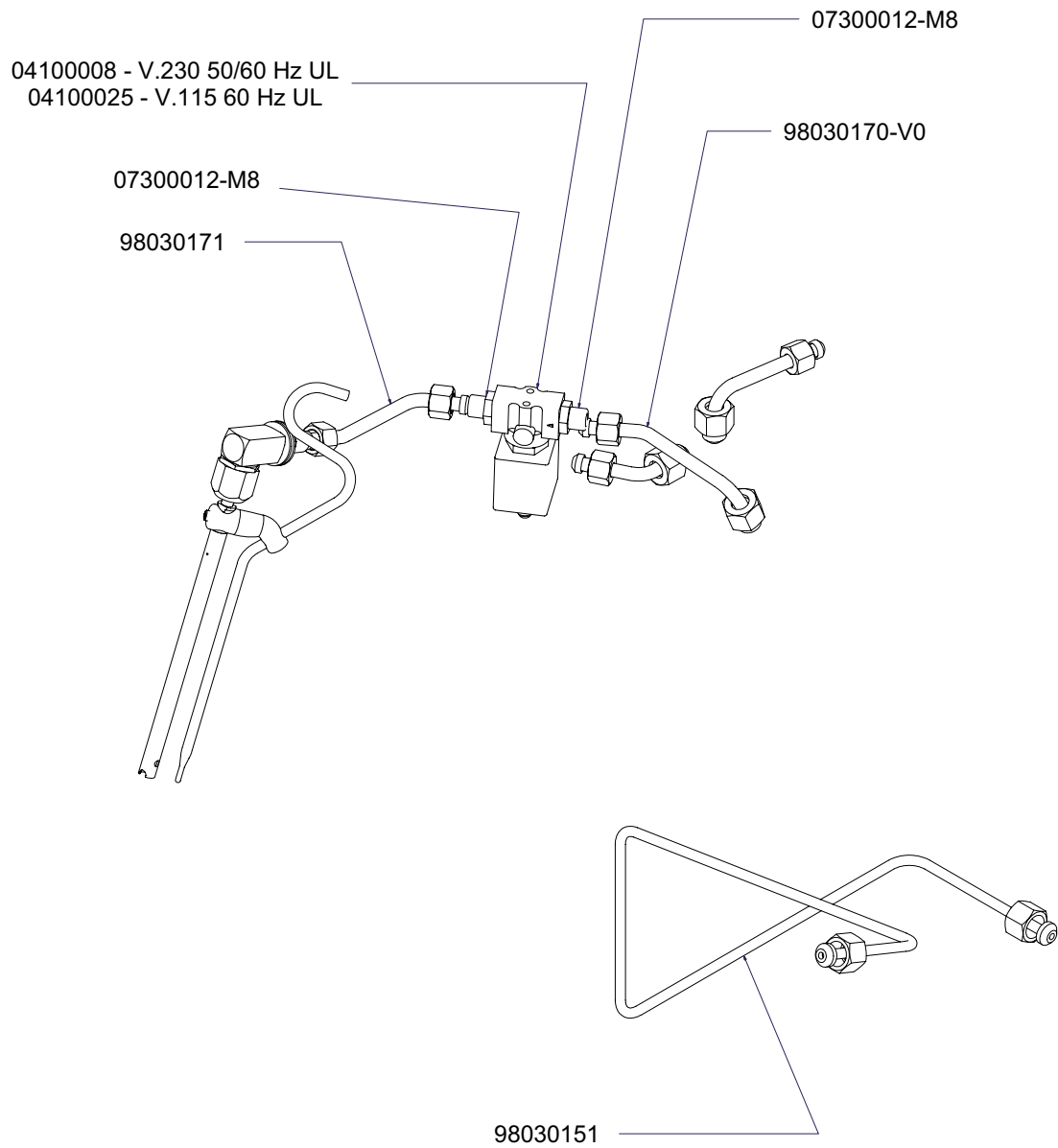
COMPONENTI RUBINETTI VAPORE ACQUA CALDA

A
P
P
I
A



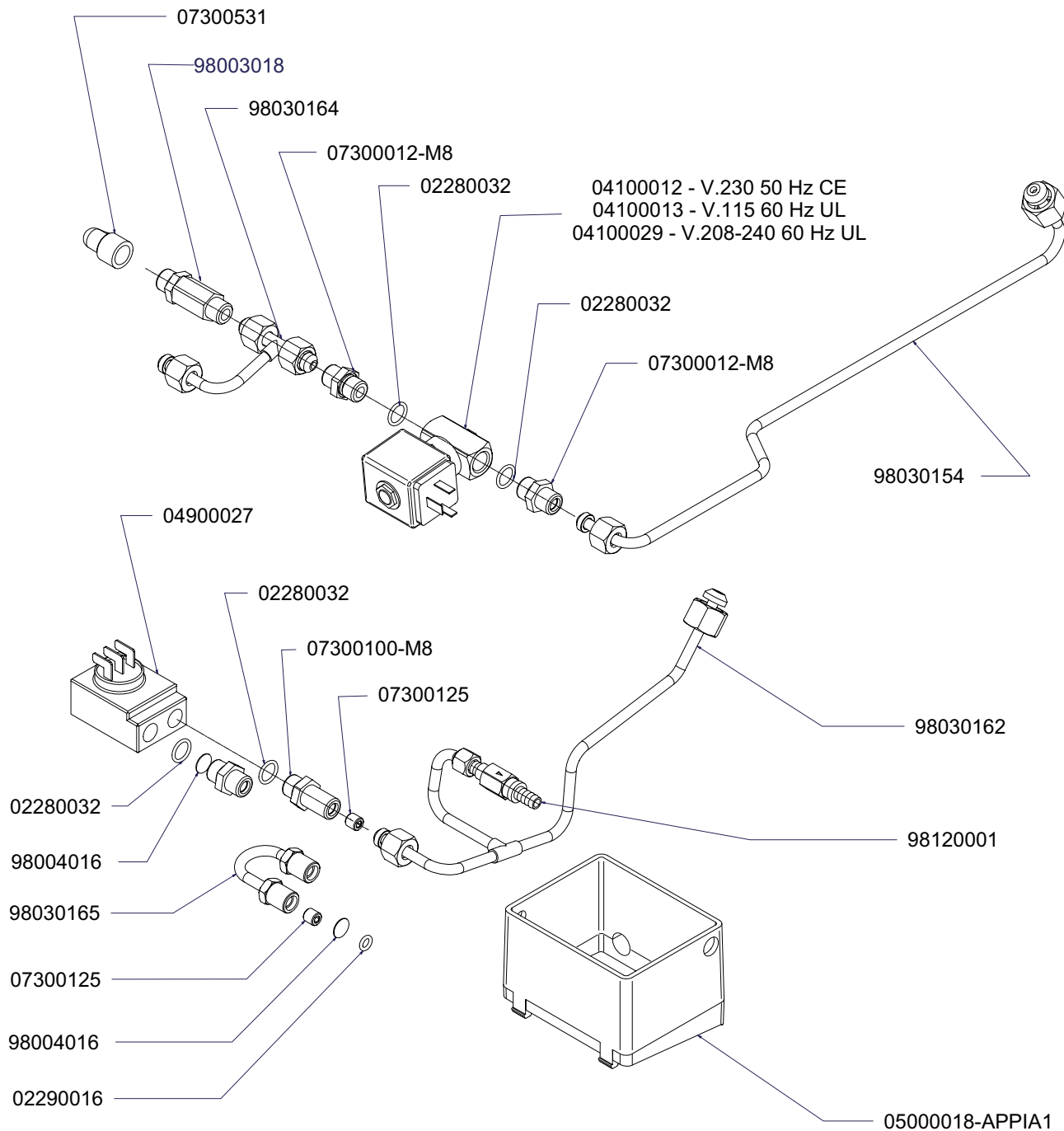
COMPONENTI GRUPPO EROGAZIONE

A
P
P
I
A



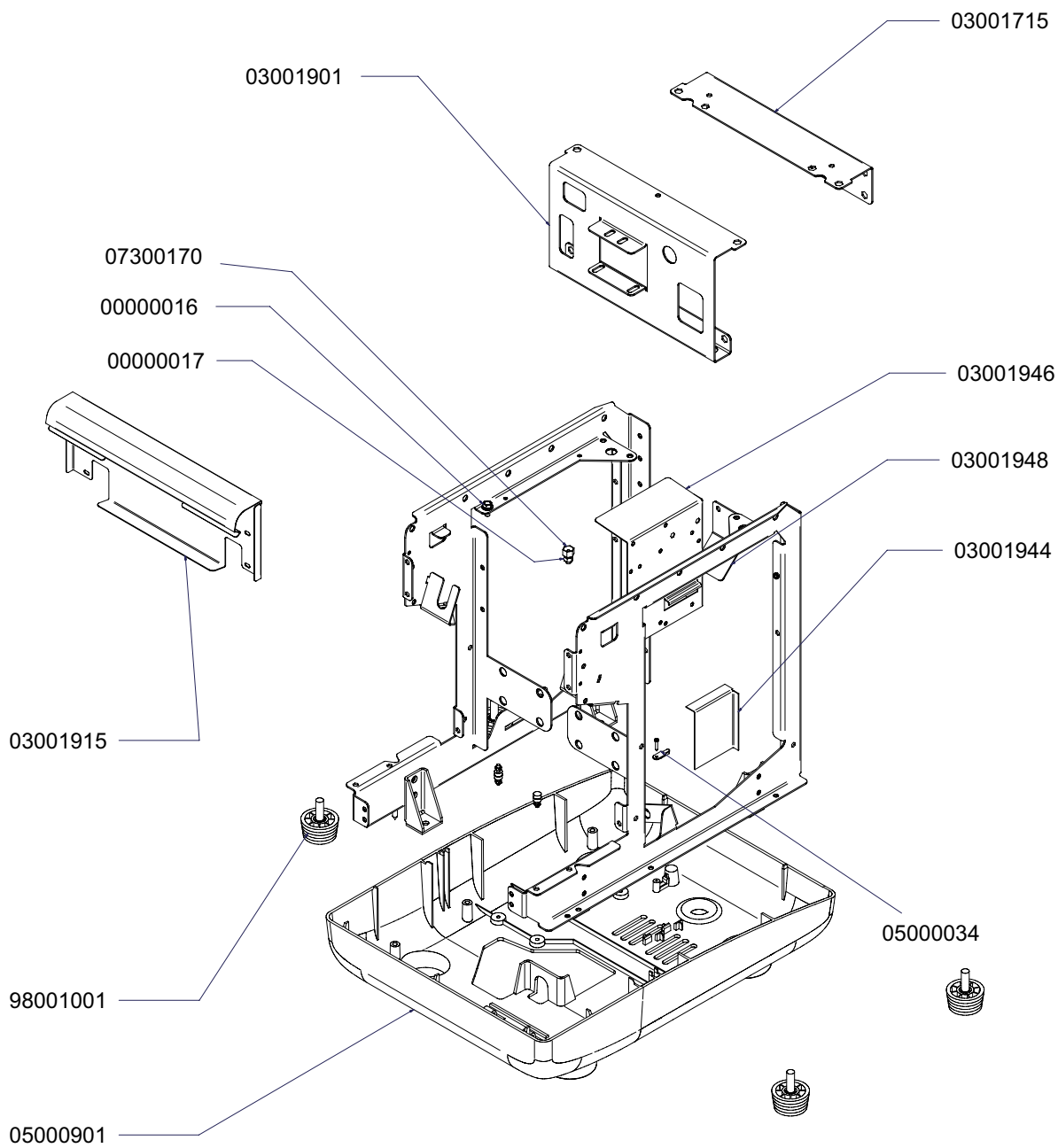
COMPONENTI GRUPPO IDRAULICO

A
P
P
I
A



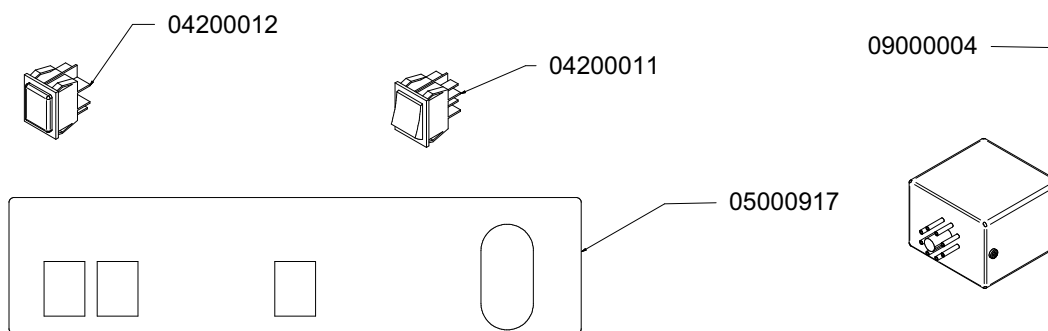
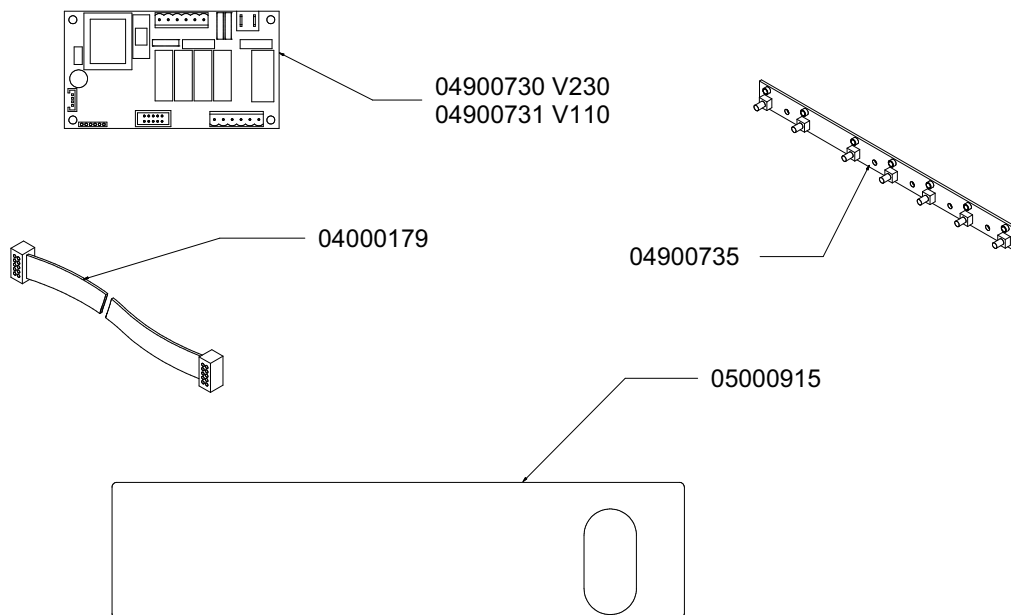
COMPONENTI TELAIO 1 GRUPPO

A
P
P
I
A



COMPONENTI ELETTRICI

A
P
P
I
A



COMPONENTI ELETTRICI

COD.	DESCRIZIONE	DES. ING.
04000801	IMPIANTO ELETTRICO 1 GR. V	Valore
04000803	IMPIANTO ELETTRICO 1 GR. S	Valore