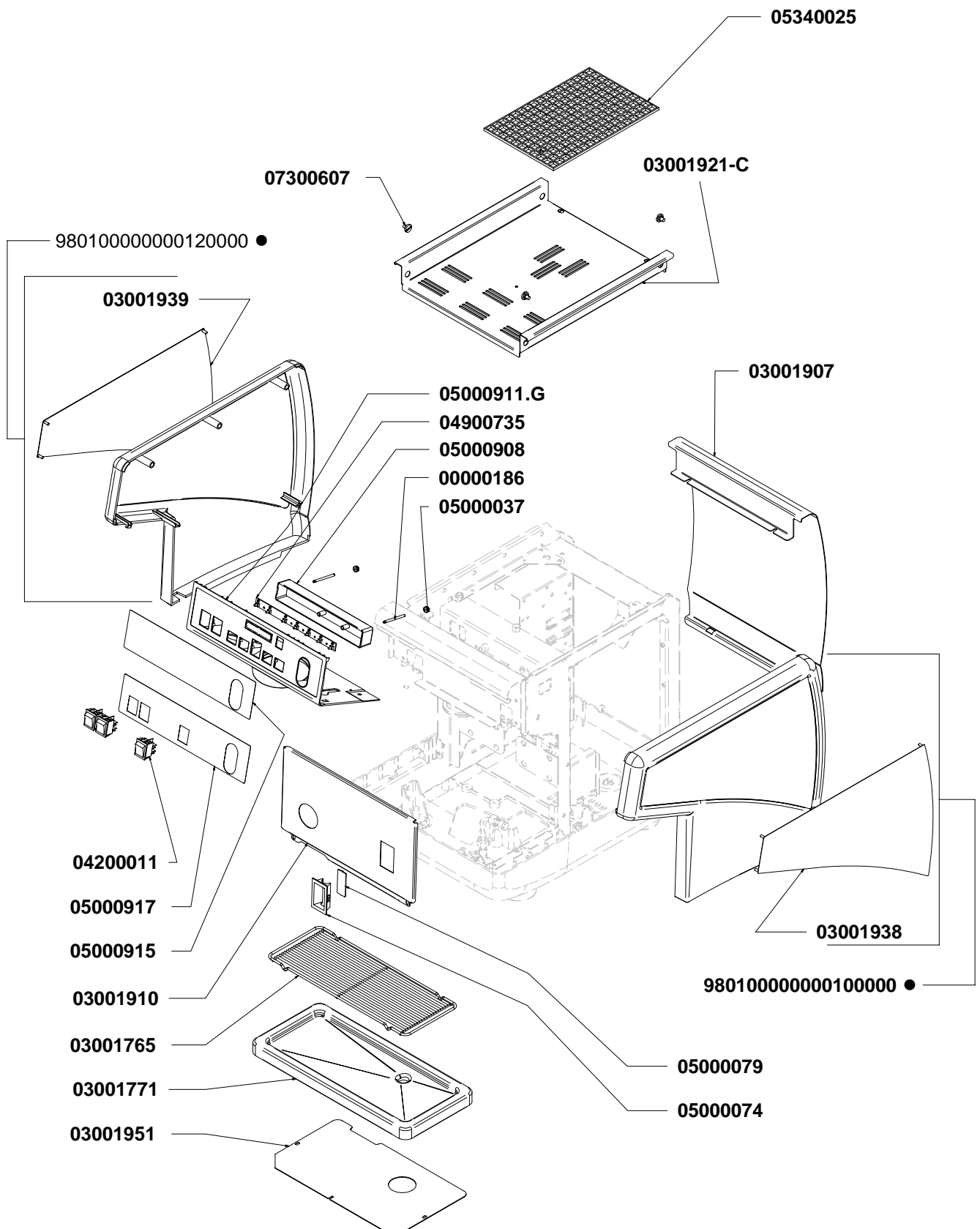


# COMPONENTI GRUPPO CARENA CABINET PARTS

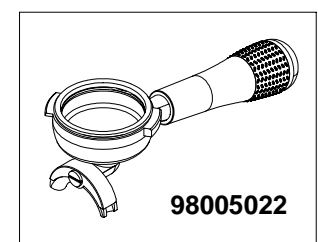
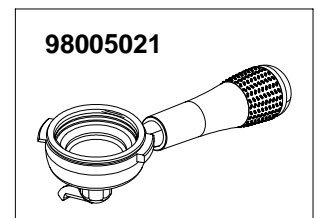
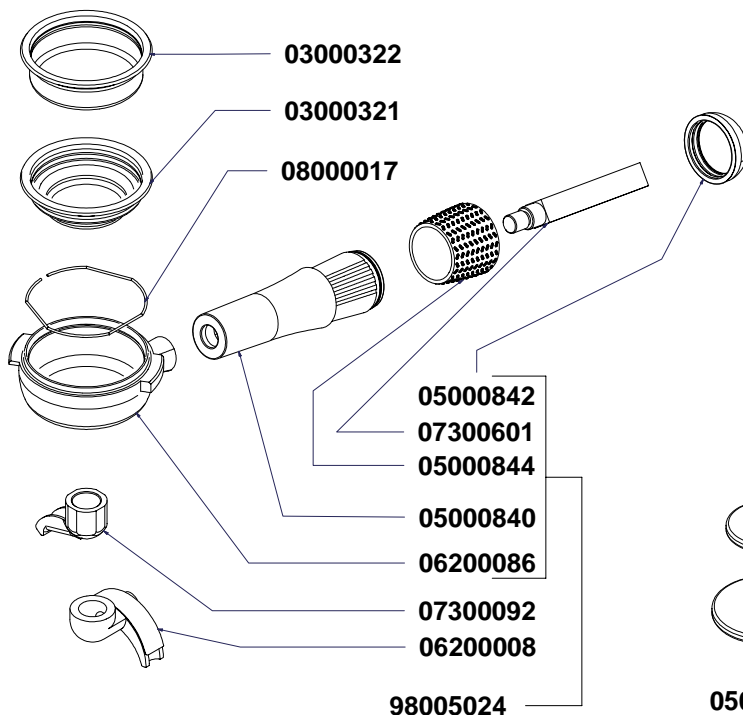
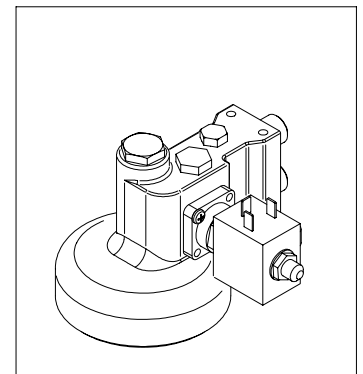
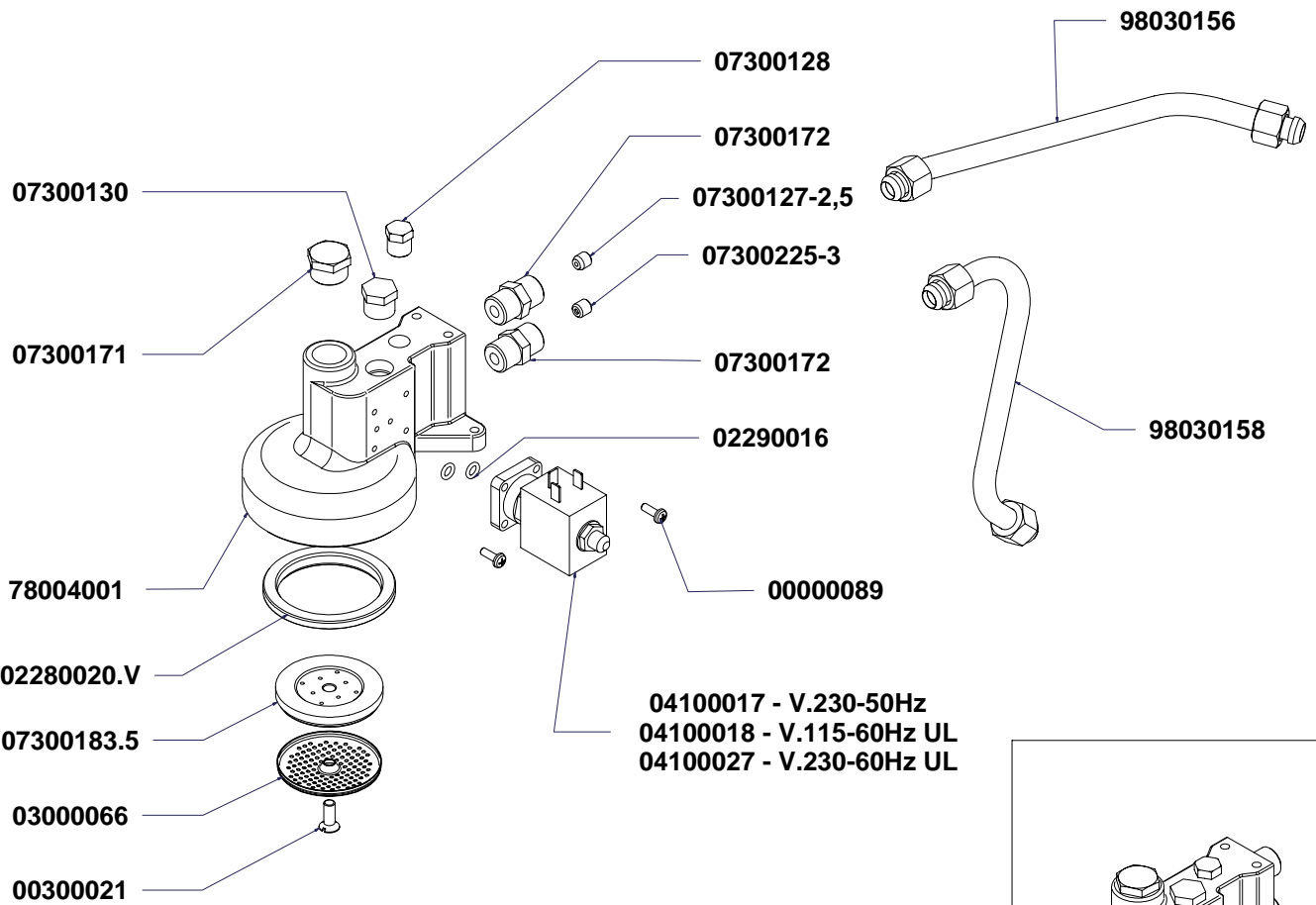
A  
P  
P  
I  
A



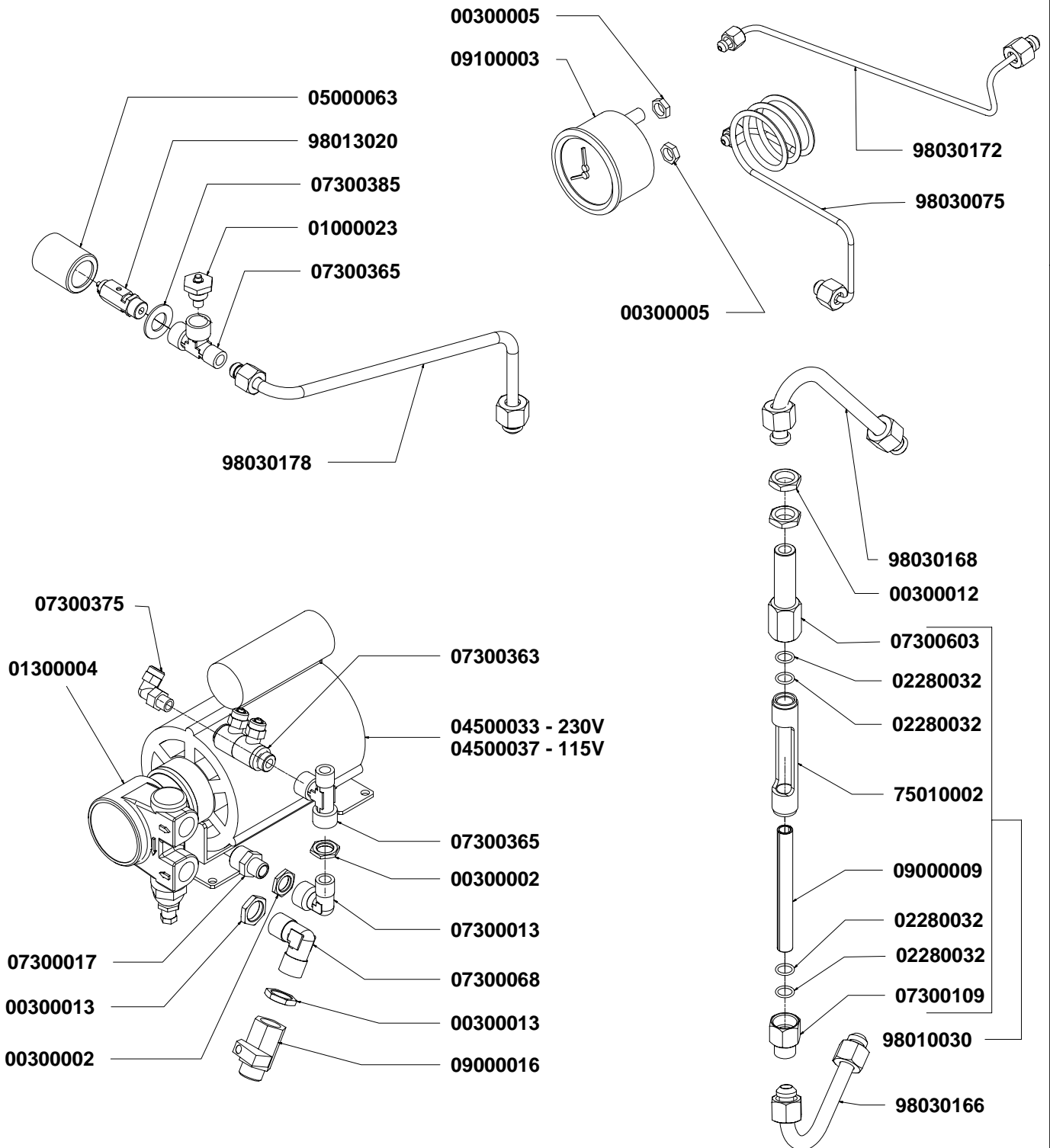
# COMPONENTI GRUPPO EROGAZIONE

## POURING UNIT GROUP PARTS

A  
P  
P  
I  
A



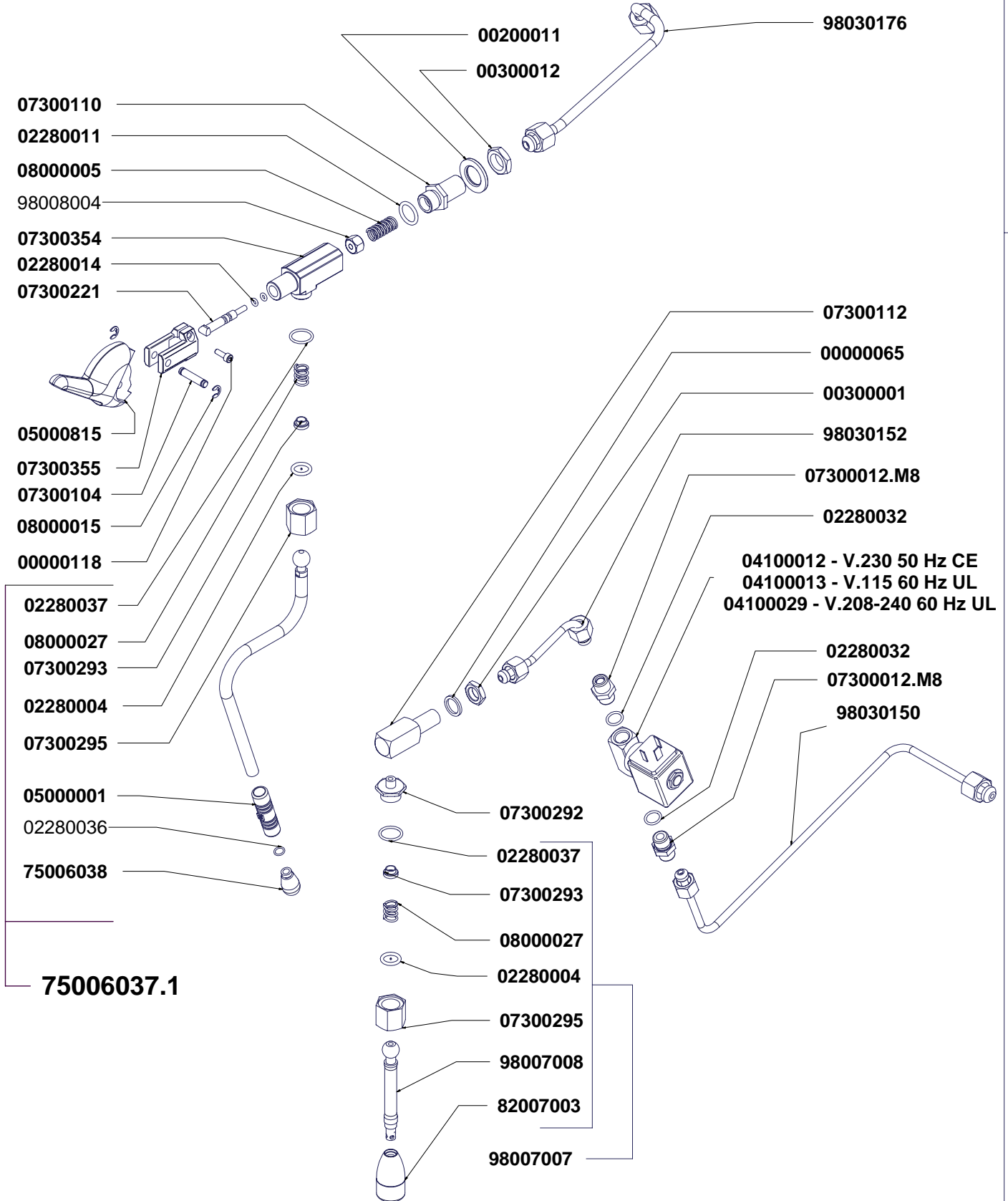
# COMPONENTI IDRAULICI HYDRAULIC PARTS



COMPONENTI IDRAULICI		
CODICE	DESCRIZIONE	DESCRIPTION
01000113	TUBO INGRESSO L=1500	FILLING TUBE L=1500
01000030	TUBO INGRESSO L=500	FILLING TUBE L=500
01000087	TUBO SCARICO	DRAINING TUBE
00000133	FASCETTA INOX	STAINLESS GIRDLE

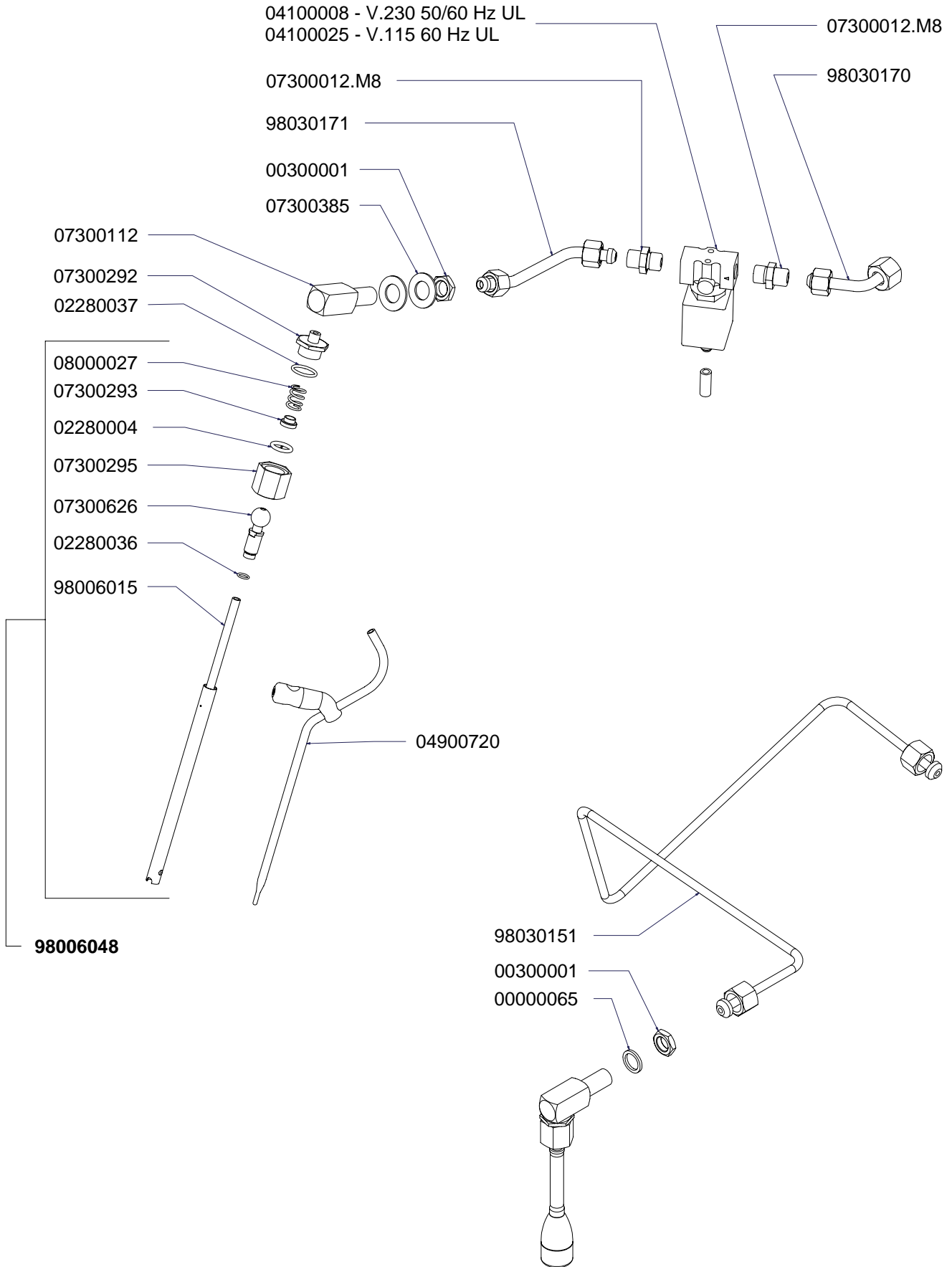
# COMPONENTI RUBINETTI VAPORE E ACQUA CALDA STEAM & HOT WATER VALVES PARTS

A  
P  
P  
I  
A



# COMPONENTI AUTOSTEAM AUTOSTEAM PARTS

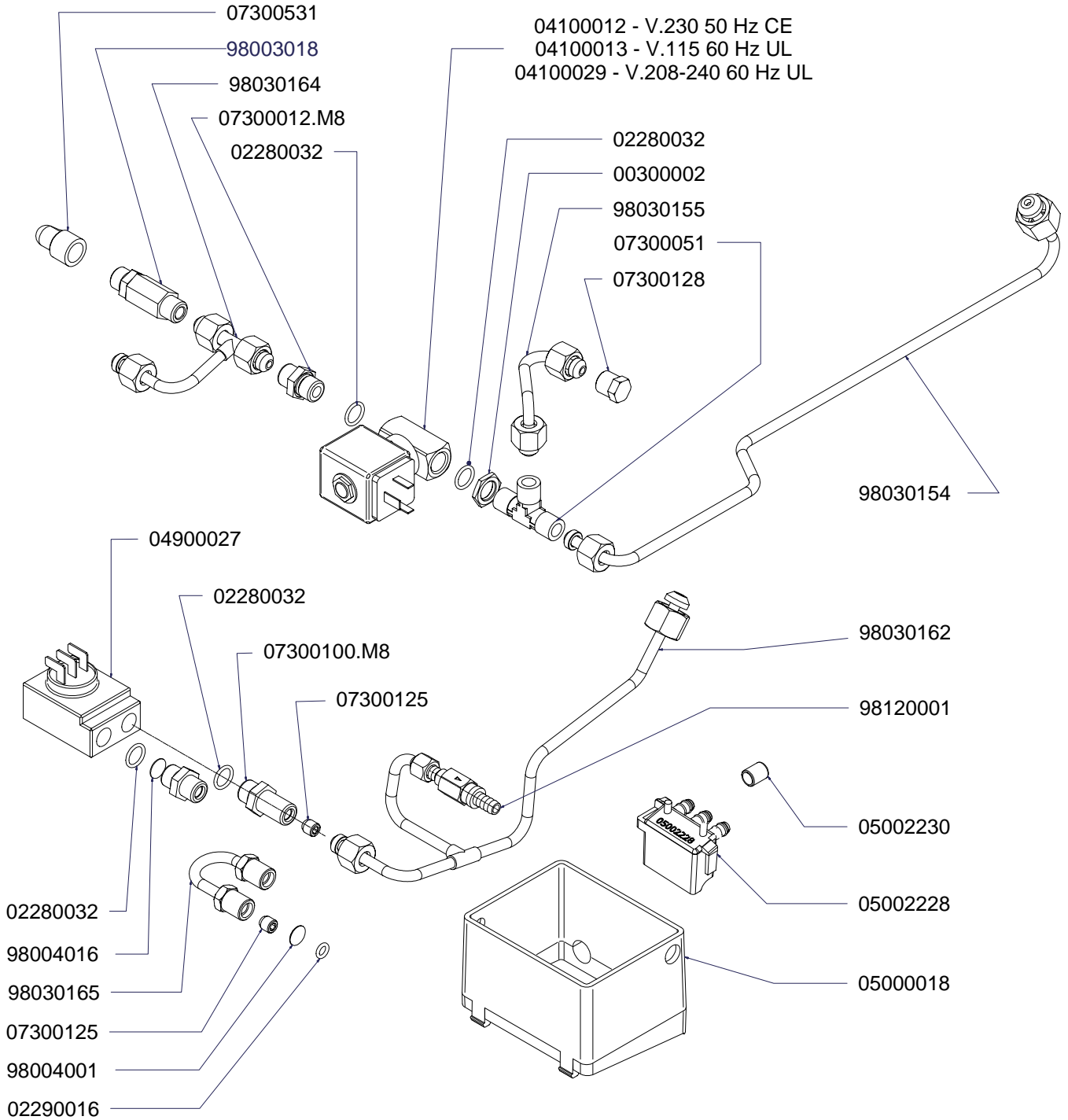
A  
P  
P  
I  
A



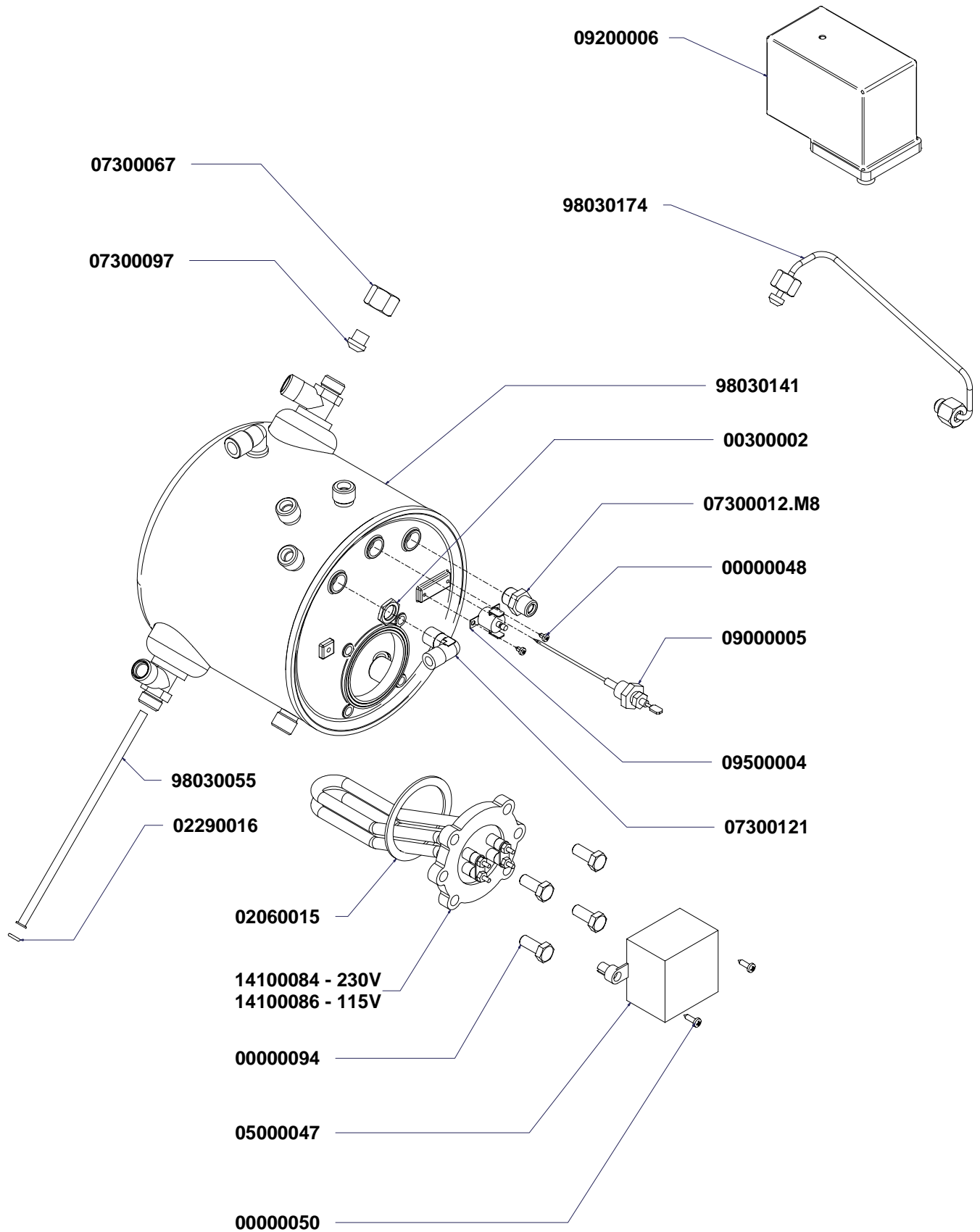
# COMPONENTI GRUPPO IDRAULICO

## HYDRAULIC GROUP PARTS

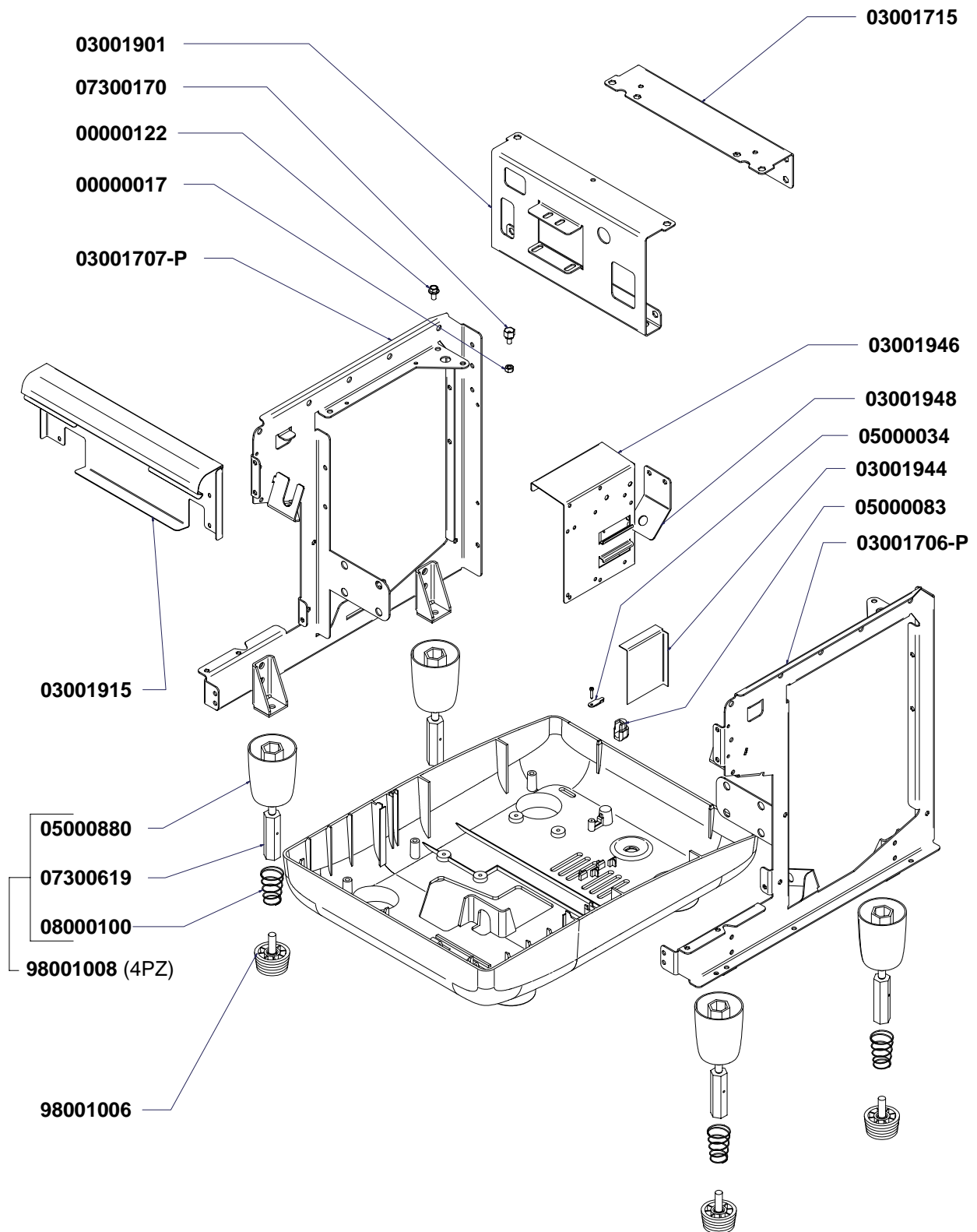
A  
P  
P  
I  
A



# COMPONENTI CALDAIA BOILER PARTS

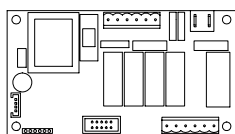


# COMPONENTI TELAIO FRAME PARTS

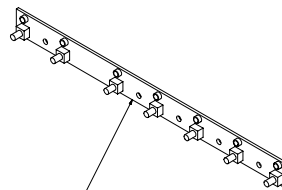


# COMPONENTI ELETTRICI ED ELETTRONICI ELECTRONIC & ELECTRIC PARTS

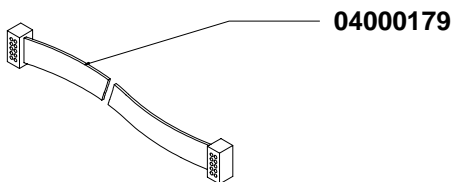
A  
P  
P  
I  
A



04900730 V230  
04900731 V110



04900735



04000179

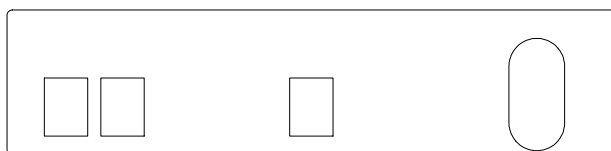


05000915

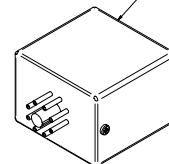


04200011

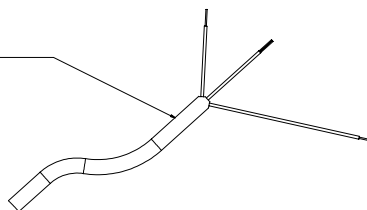
09000004 - 115V 60Hz  
09000015 - 230V 50/60Hz



05000917



04000022 - 230V 60Hz UL  
04000023 - 115V 60Hz UL  
04000126 - 230V 50/60Hz



COMPONENTI ELETTRICI		
COD.	DESCRIZIONE	DESCRIPTION
04000801	IMPIANTO ELETTRICO 1 GR. V	1 GR VOL WIRING
04000803	IMPIANTO ELETTRICO 1 GR. S	1 GR SEM WIRING