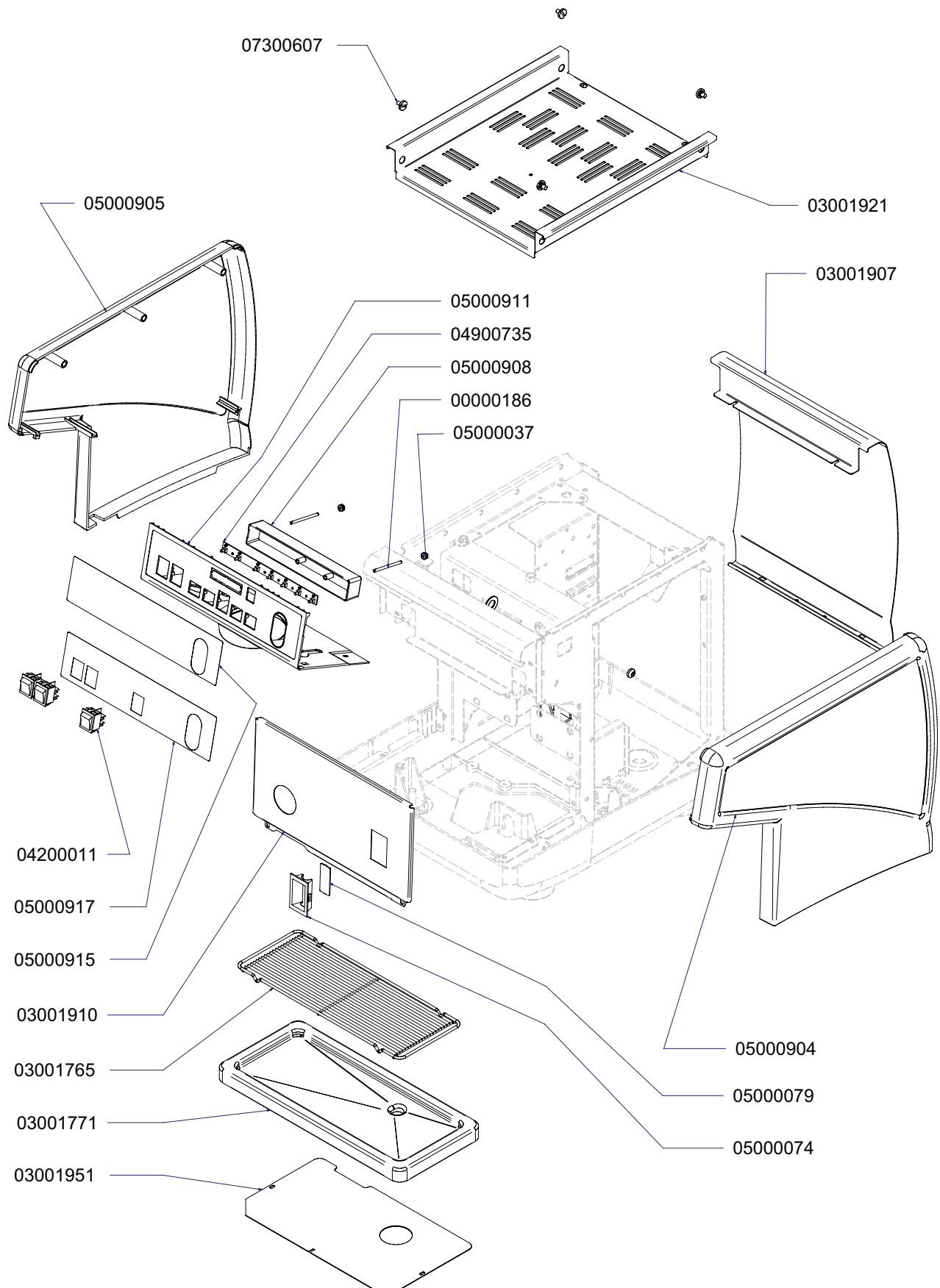


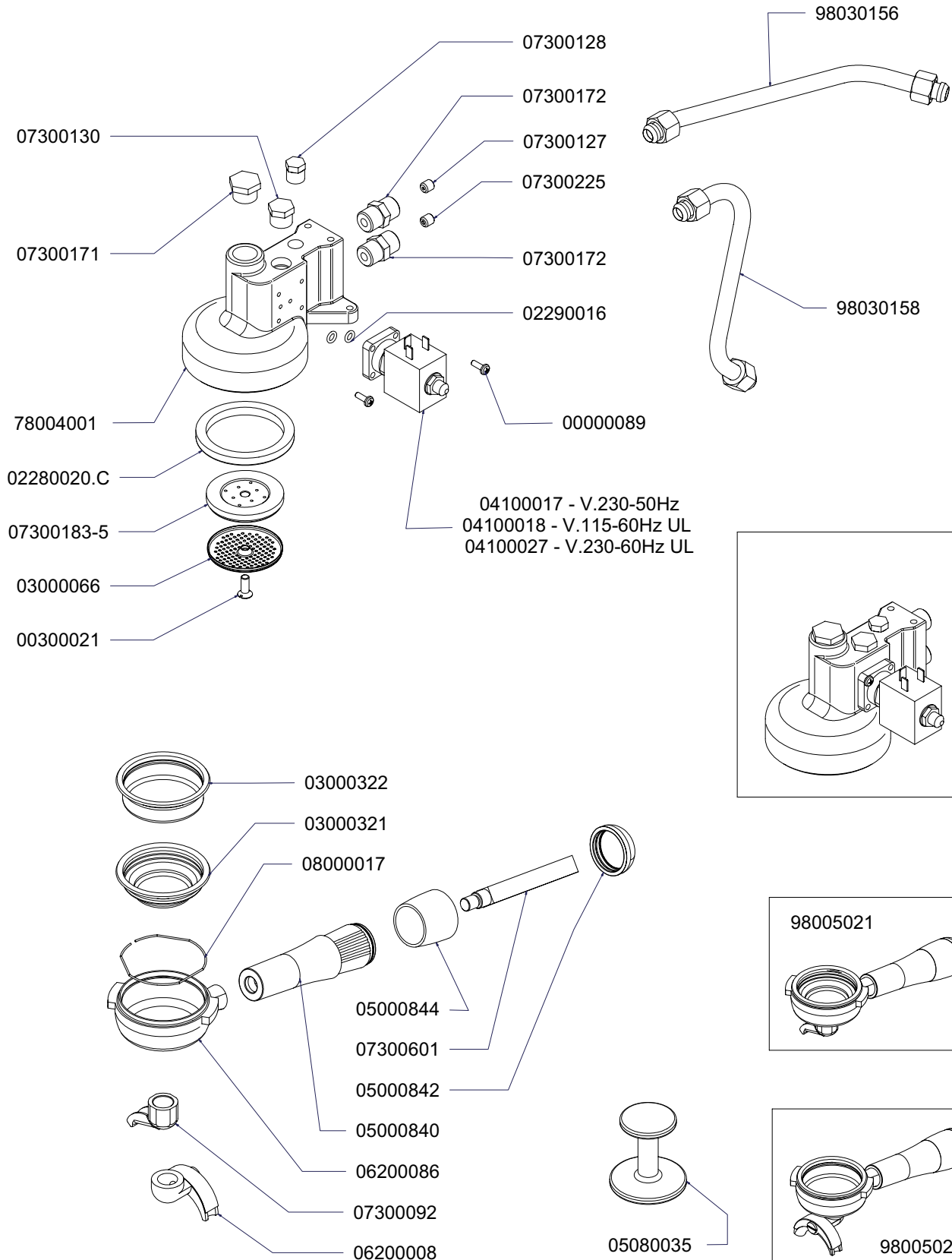
COMPONENTI GRUPPO CARENA

A
P
P
I
A



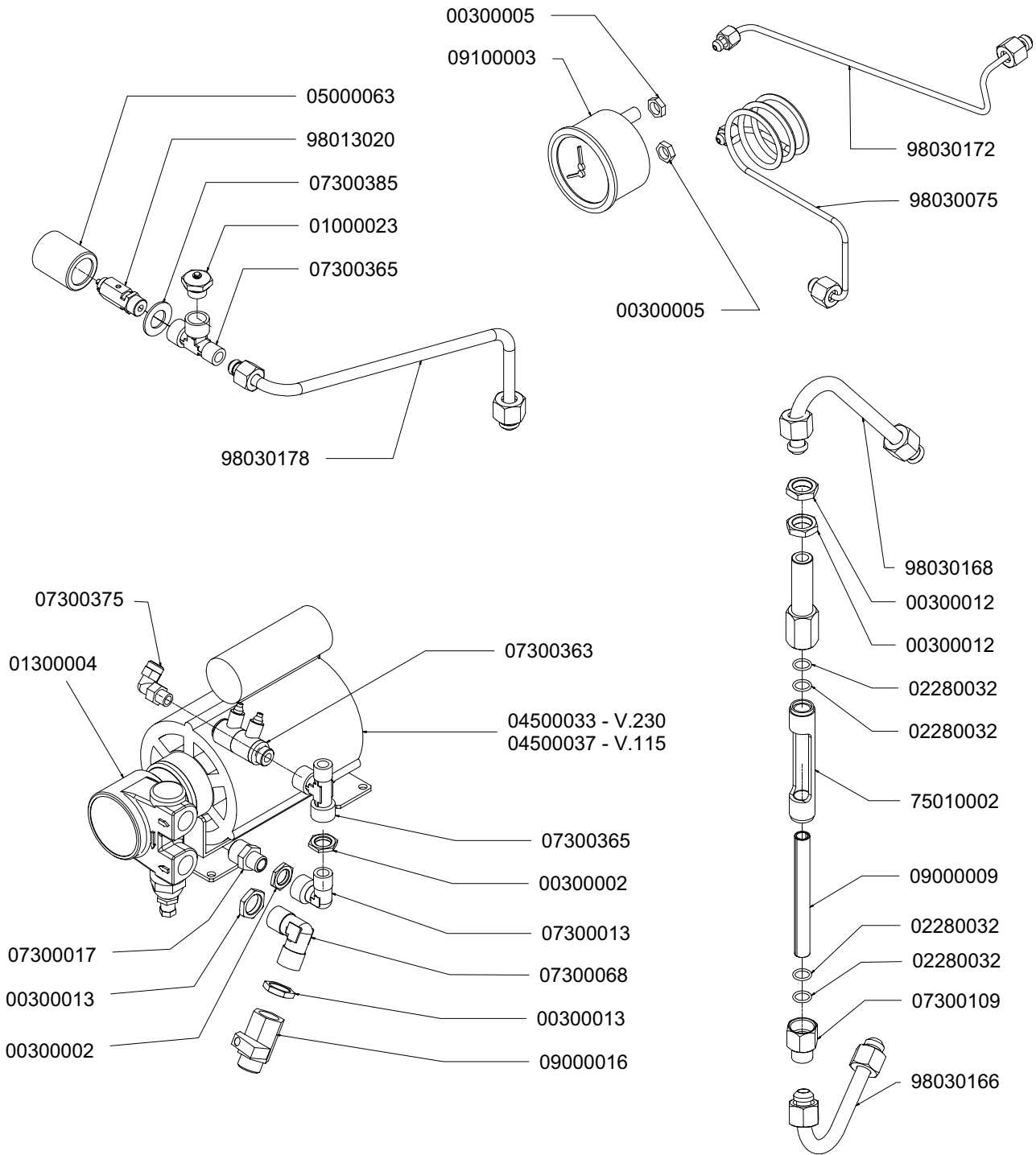
COMPONENTI GRUPPO EROGAZIONE

A
P
P
I
A



COMPONENTI IDRAULICI

A
P
P
I
A

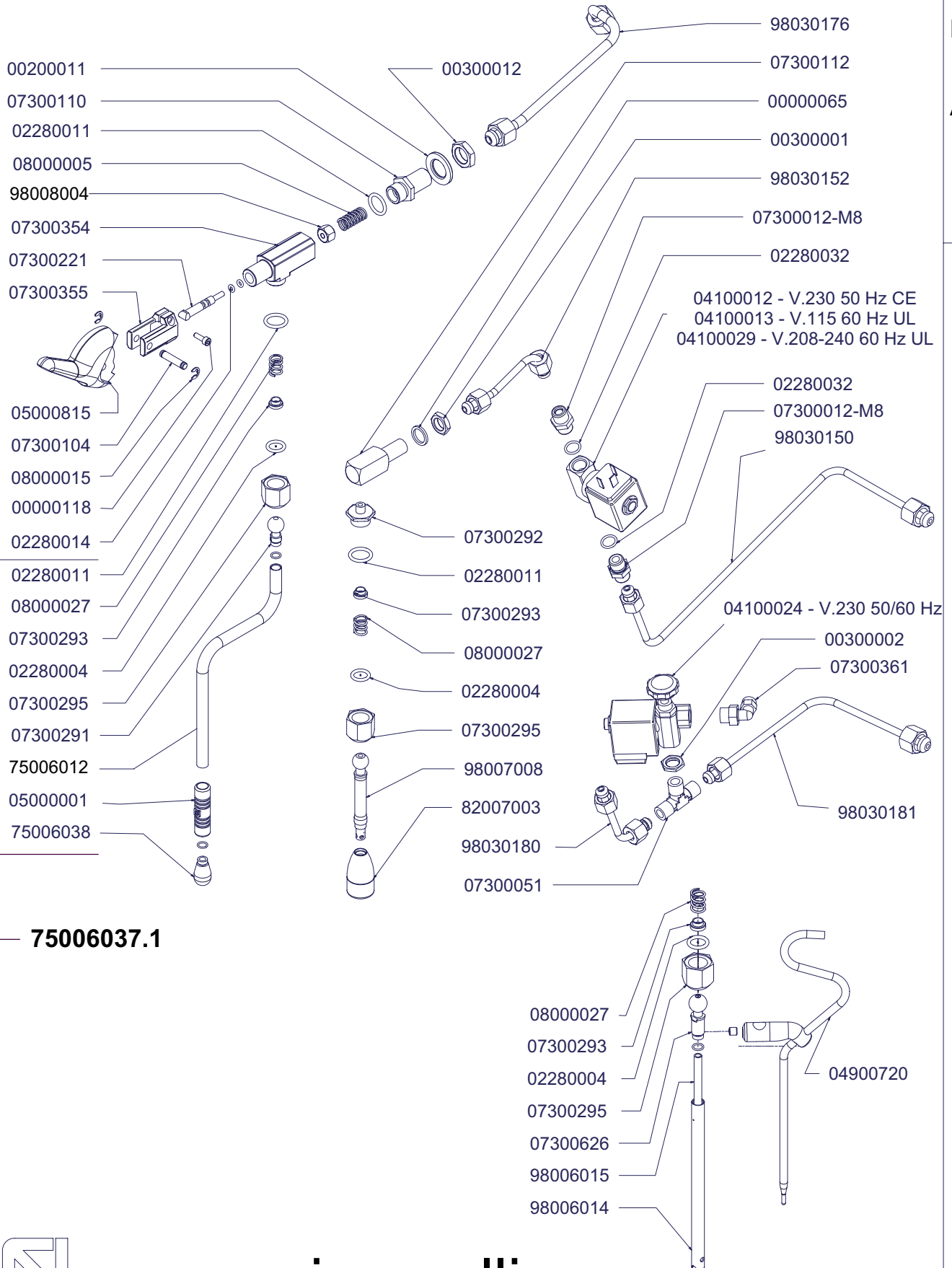


COMPONENTI IDRAULICI

CODICE	DESCRIZIONE	DES ING
01000113	TUBO INGRESSO	Valore
01000012	TUBO SCARICO	Valore
01000087	TUBO SCARICO	Valore
00000086	FASCETTA	Valore
00000133	FASCETTA	Valore

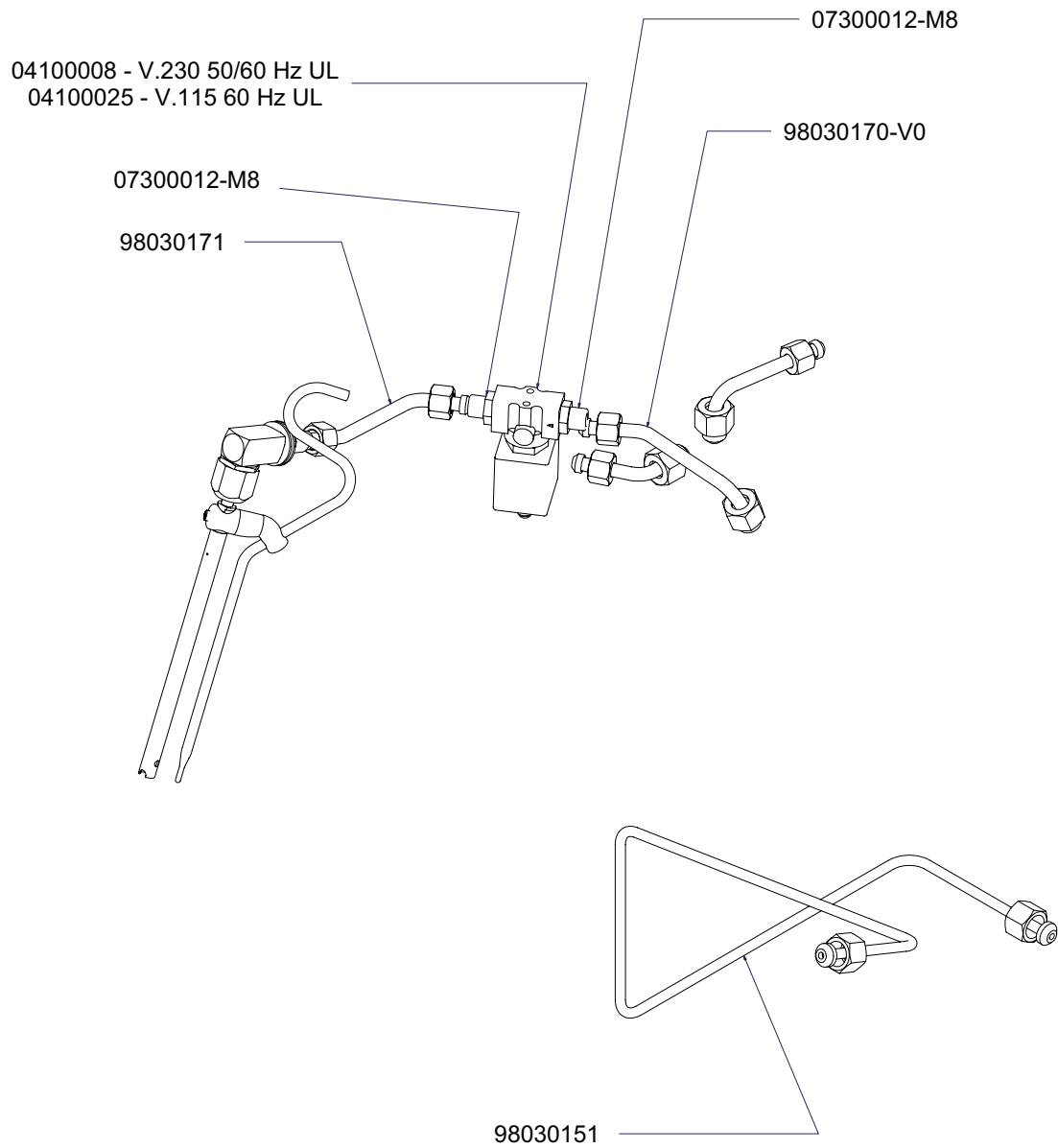
COMPONENTI RUBINETTI VAPORE ACQUA CALDA

A
P
P
I
A



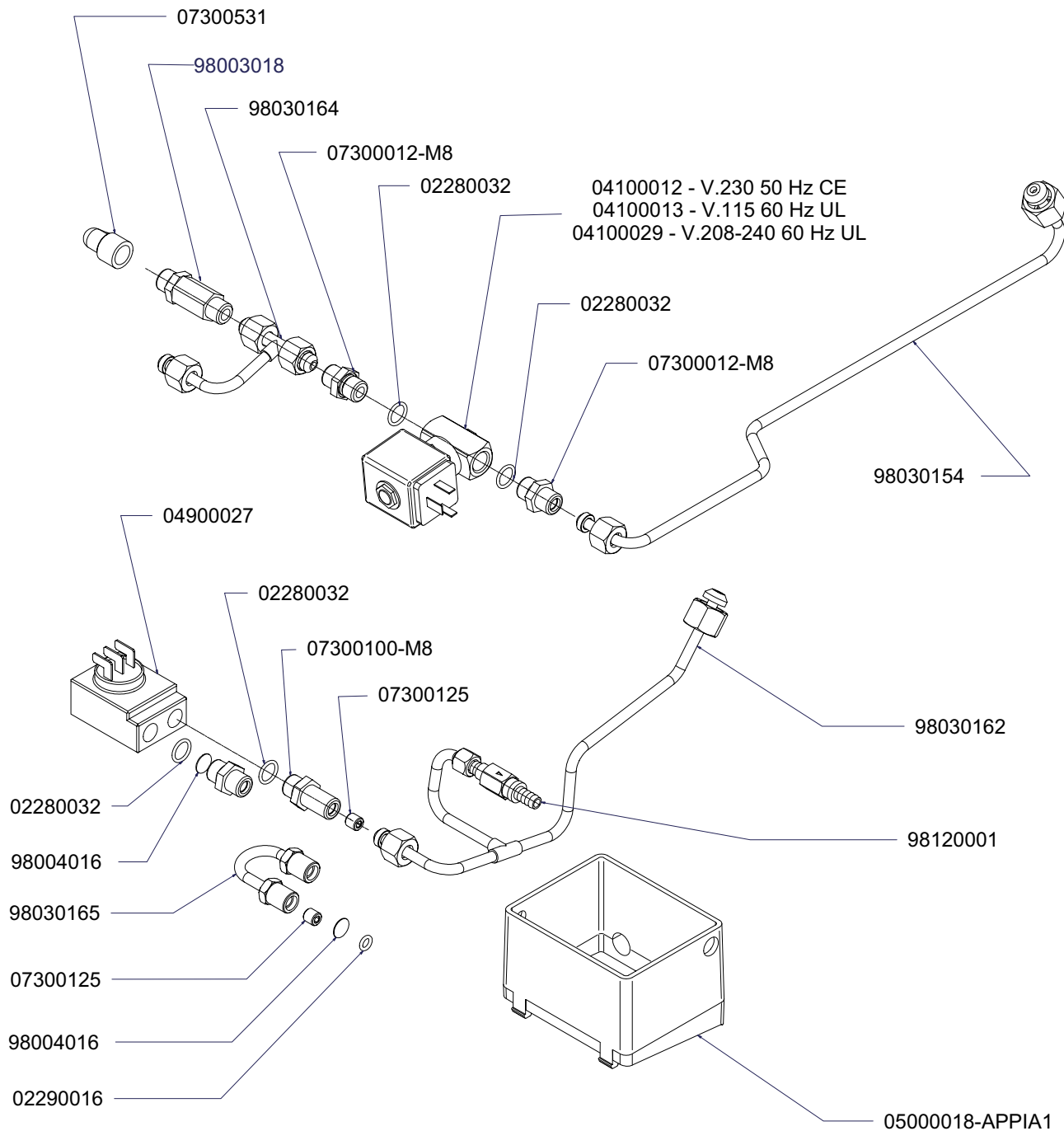
COMPONENTI GRUPPO EROGAZIONE

A
P
P
I
A



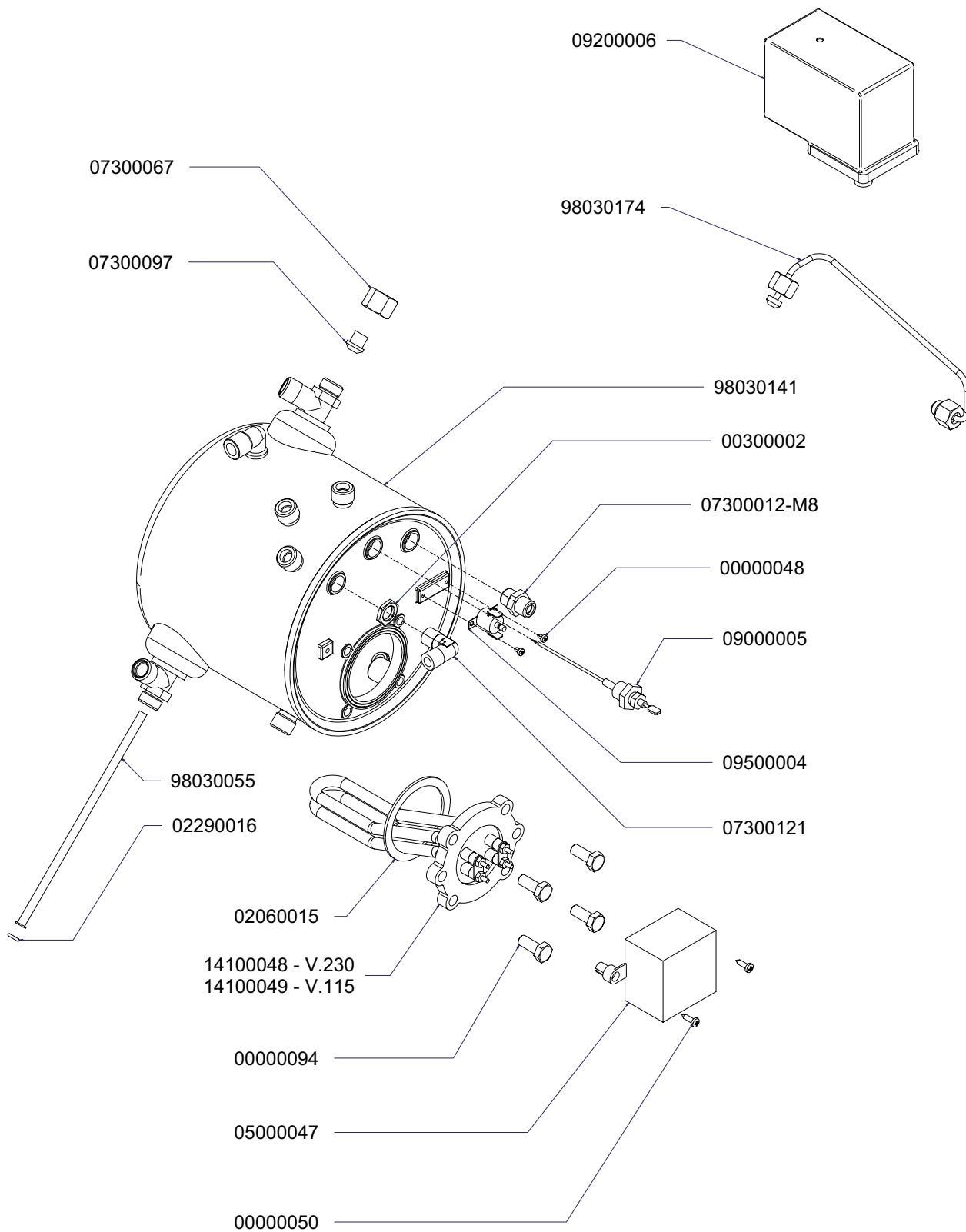
COMPONENTI GRUPPO IDRAULICO

A
P
P
I
A



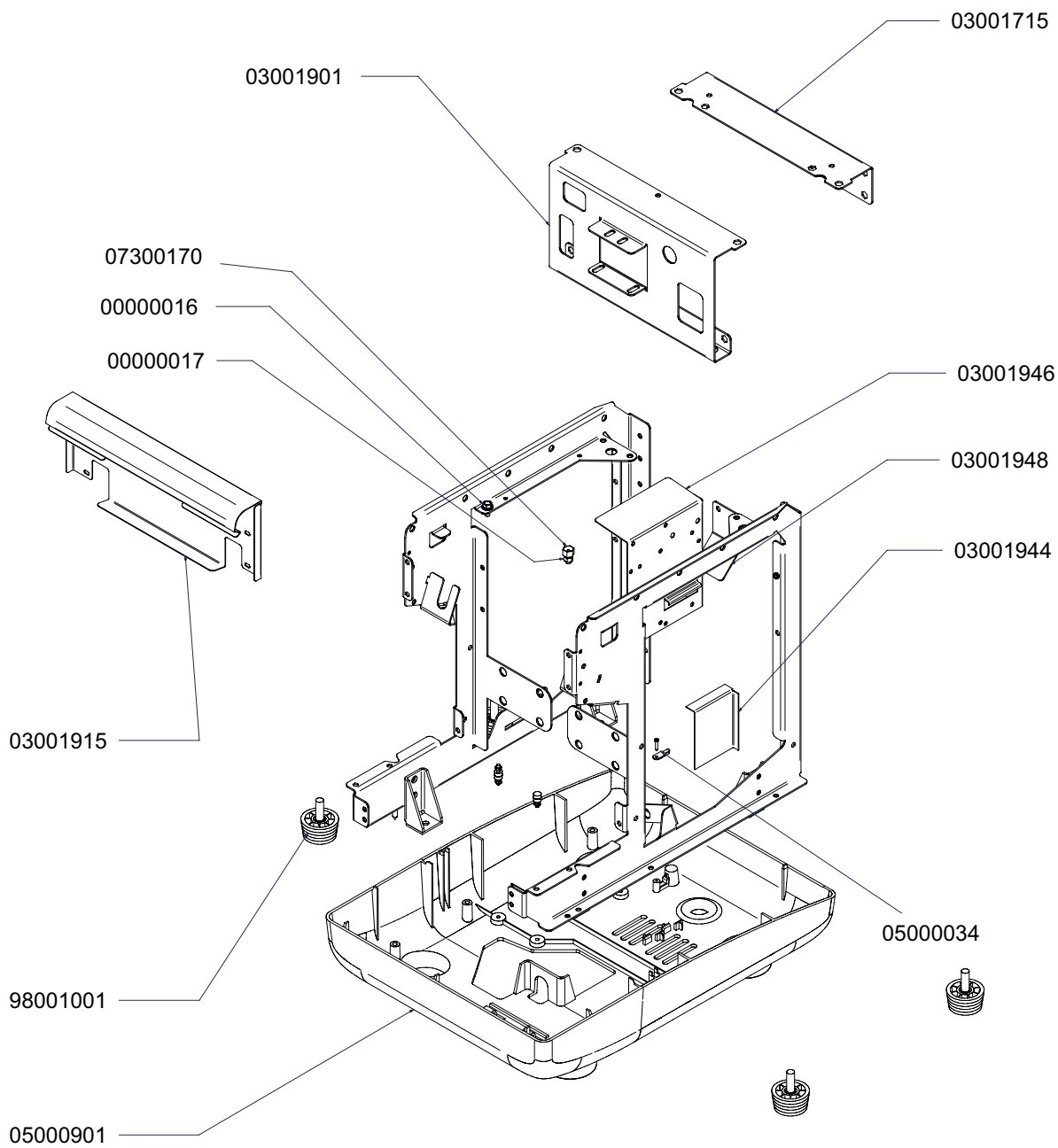
COMPONENTI CALDAIA

A
P
P
I
A



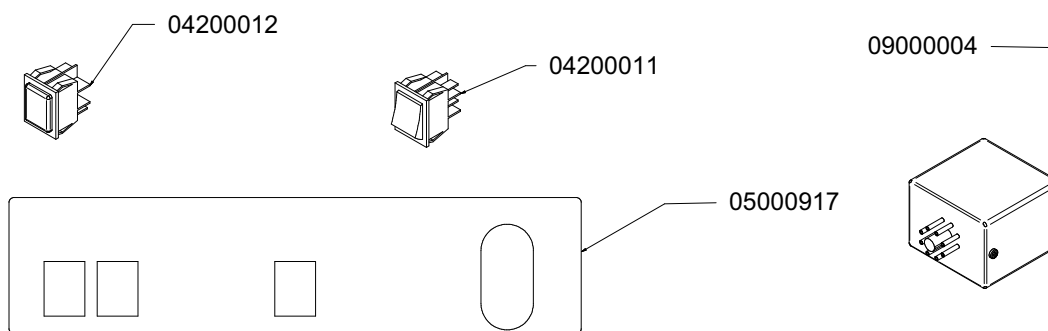
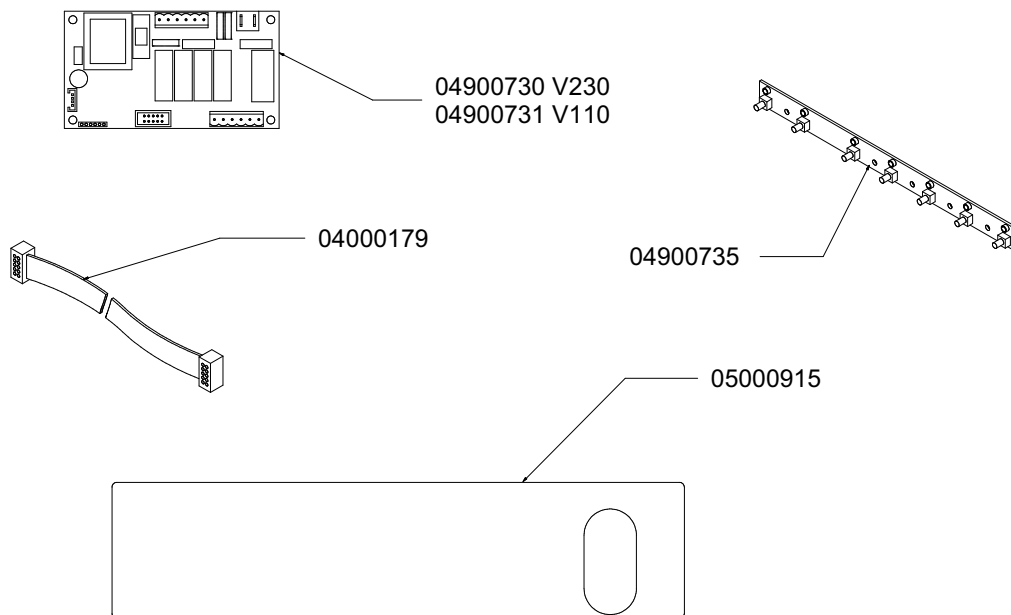
COMPONENTI TELAIO 1 GRUPPO

A
P
P
I
A



COMPONENTI ELETTRICI

A
P
P
I
A



COMPONENTI ELETTRICI

COD.	DESCRIZIONE	DES. ING.
04000801	IMPIANTO ELETTRICO 1 GR. V	Valore
04000803	IMPIANTO ELETTRICO 1 GR. S	Valore